

# Axialkolben-Verstellpumpe A10VO, A10VSO

Baureihe 31

**Betriebsanleitung**  
**RD 92701-01-B/04.2018**

Ersetzt: 01.2012  
Deutsch



© Bosch Rexroth AG 2018. Alle Rechte vorbehalten, auch bzgl. jeder Verfügung, Verwertung, Reproduktion, Bearbeitung, Weitergabe sowie für den Fall von Schutzrechtsanmeldungen.

Die angegebenen Daten dienen allein der Produktbeschreibung. Eine Aussage über eine bestimmte Beschaffenheit oder eine Eignung für einen bestimmten Einsatzzweck kann aus unseren Angaben nicht abgeleitet werden. Die Angaben entbinden den Verwender nicht von eigenen Beurteilungen und Prüfungen. Es ist zu beachten, dass unsere Produkte einem natürlichen Verschleiß- und Alterungsprozess unterliegen.

Auf der Titelseite ist eine Beispielkonfiguration abgebildet. Das ausgelieferte Produkt kann daher von der Abbildung abweichen.

Die Originalbetriebsanleitung wurde in deutscher Sprache erstellt.

# Inhalt

<b>1</b>	<b>Zu dieser Dokumentation</b>	<b>5</b>
1.1	Gültigkeit der Dokumentation	5
1.2	Erforderliche und ergänzende Dokumentationen	5
1.3	Darstellung von Informationen	6
1.3.1	Sicherheitshinweise	6
1.3.2	Symbole	7
1.3.3	Bezeichnungen	8
1.3.4	Abkürzungen	8
<b>2</b>	<b>Sicherheitshinweise</b>	<b>9</b>
2.1	Zu diesem Kapitel	9
2.2	Bestimmungsgemäße Verwendung	9
2.3	Nicht bestimmungsgemäße Verwendung	9
2.4	Qualifikation des Personals	10
2.5	Allgemeine Sicherheitshinweise	11
2.6	Produktspezifische Sicherheitshinweise	12
2.7	Persönliche Schutzausrüstung	15
<b>3</b>	<b>Allgemeine Hinweise zu Sachschäden und Produktschäden</b>	<b>16</b>
<b>4</b>	<b>Lieferumfang</b>	<b>19</b>
<b>5</b>	<b>Zu diesem Produkt</b>	<b>20</b>
5.1	Leistungsbeschreibung	20
5.2	Produktbeschreibung	20
5.2.1	Aufbau der Axialkolbeneinheit	20
5.2.2	Funktionsbeschreibung	21
5.3	Identifikation des Produkts	22
<b>6</b>	<b>Transport und Lagerung</b>	<b>23</b>
6.1	Axialkolbeneinheit transportieren	23
6.1.1	Transport von Hand	23
6.1.2	Transport mit Hebezeug	23
6.2	Axialkolbeneinheit lagern	25
<b>7</b>	<b>Montage</b>	<b>27</b>
7.1	Auspacken	27
7.2	Einbaubedingungen	27
7.3	Einbaulage	29
7.3.1	Untertankeinbau (Standard)	29
7.3.2	Tankeinbau	30
7.3.3	Übertankeinbau	32
7.4	Axialkolbeneinheit montieren	33
7.4.1	Vorbereitung	33
7.4.2	Abmessungen	33
7.4.3	Allgemeine Hinweise	33
7.4.4	Einbau mit Kupplung	34
7.4.5	Einbau an ein Getriebe	35
7.4.6	Einbau mit Gelenkwelle	35
7.4.7	Distanzhalter entfernen (bei Ausführung mit Durchtrieb)	36

7.4.8	Montage abschließen	37
7.4.9	Axialkolbeneinheit hydraulisch anschließen	38
7.4.10	Axialkolbeneinheit elektrisch anschließen	43
7.5	Spüllauf durchführen	44
<b>8</b>	<b>Inbetriebnahme</b>	<b>45</b>
8.1	Erstmalige Inbetriebnahme	45
8.1.1	Axialkolbeneinheit befüllen	45
8.1.2	Versorgung mit Druckflüssigkeit testen	46
8.1.3	Funktionstest durchführen	47
8.2	Einlaufphase	48
8.3	Wiederinbetriebnahme nach Stillstand	48
<b>9</b>	<b>Betrieb</b>	<b>49</b>
<b>10</b>	<b>Instandhaltung und Instandsetzung</b>	<b>50</b>
10.1	Reinigung und Pflege	50
10.2	Inspektion	51
10.3	Wartung	51
10.4	Instandsetzung	52
10.5	Ersatzteile	52
<b>11</b>	<b>Demontage und Austausch</b>	<b>53</b>
11.1	Notwendiges Werkzeug	53
11.2	Demontage vorbereiten	53
11.3	Demontage durchführen	53
11.4	Komponenten zur Lagerung oder Weiterverwendung vorbereiten	53
<b>12</b>	<b>Entsorgung</b>	<b>54</b>
<b>13</b>	<b>Erweiterung und Umbau</b>	<b>55</b>
<b>14</b>	<b>Fehlersuche und Fehlerbehebung</b>	<b>56</b>
14.1	So gehen Sie bei der Fehlersuche vor	56
14.2	Störungstabelle	57
<b>15</b>	<b>Technische Daten</b>	<b>61</b>
<b>16</b>	<b>Stichwortverzeichnis</b>	<b>62</b>

# 1 Zu dieser Dokumentation

## 1.1 Gültigkeit der Dokumentation

Diese Dokumentation gilt für folgende Produkte:


- Axialkolben-Verstellpumpe A10VO Baureihe 31
- Axialkolben-Verstellpumpe A10VSO Baureihe 31

Diese Dokumentation richtet sich an den Maschinen-/Anlagenhersteller, Monteure und Servicetechniker.







Diese Dokumentation enthält wichtige Informationen, um die Axialkolbeneinheit sicher und sachgerecht zu transportieren, zu montieren, in Betrieb zu nehmen, zu betreiben, zu warten, zu demontieren und einfache Störungen selbst zu beseitigen.

- ▶ Lesen Sie diese Dokumentation vollständig und insbesondere das Kapitel 2 „Sicherheitshinweise“ auf Seite 9 und Kapitel 3 „Allgemeine Hinweise zu Sachschäden und Produktschäden“ auf Seite 16, bevor Sie mit der Axialkolbeneinheit arbeiten.

## 1.2 Erforderliche und ergänzende Dokumentationen

- ▶ Nehmen Sie die Axialkolbeneinheit erst in Betrieb, wenn Ihnen die mit dem Buchsymbol  gekennzeichneten Dokumentationen vorliegen und Sie diese verstanden und beachtet haben.

**Tabelle 1: Erforderliche und ergänzende Dokumentationen**

Titel	Dokumentnummer	Dokumentart
 <b>Auftragsbestätigung</b> Enthält die auftragsbezogenen technischen Daten Ihrer Axialkolben-Verstellpumpe A10VO oder A10VSO.	-	Auftragsbestätigung
 <b>Einbauzeichnung</b> Enthält die Außenabmessungen, sämtliche Anschlüsse und den Hydraulikschaltplan Ihrer Axialkolben-Verstellpumpe A10VO oder A10VSO.	Fordern Sie die Einbauzeichnung über Ihren zuständigen Ansprechpartner bei Bosch Rexroth an.	Einbauzeichnung
 <b>Axialkolben-Verstellpumpe A10V(S)O, Nenngröße 18 (A10VSO), Nenngröße 28 bis 140 (A10VO)</b> Enthält die zulässigen technischen Daten.	92701	Datenblatt
 <b>Axialkolben-Verstellpumpe A10VSO, Nenngröße 18 bis 140</b> Enthält die zulässigen technischen Daten.	92711	Datenblatt
 <b>Hydraulikflüssigkeiten auf Basis von Mineralölen und artverwandten Kohlenwasserstoffen</b> Beschreibt die Anforderungen an eine Hydraulikflüssigkeit auf Mineralölbasis und artverwandten Kohlenwasserstoffen für den Betrieb mit Rexroth-Hydraulik-Komponenten und unterstützt Sie bei der Wahl einer Hydraulikflüssigkeit für Ihre Hydraulikanlage.	90220	Datenblatt
 <b>Umweltverträgliche Hydraulikflüssigkeiten</b> Beschreibt die Anforderungen an eine umweltverträgliche Hydraulikflüssigkeit für den Betrieb mit Rexroth-Hydraulik-Komponenten und unterstützt Sie bei der Wahl einer Hydraulikflüssigkeit für Ihre Hydraulikanlage.	90221	Datenblatt

**Tabelle 1: Erforderliche und ergänzende Dokumentationen**

<b>Titel</b>	<b>Dokumentnummer</b>	<b>Dokumentart</b>
 <b>Schwerentflammbare, wasserfreie Hydraulikflüssigkeiten (HFDR/HFDU)</b> Beschreibt die Anforderungen an schwerentflammbare, wasserfreie Hydraulikflüssigkeiten (HFDR/HFDU) für den Betrieb mit Rexroth-Hydraulik-Komponenten und unterstützt Sie bei der Wahl einer Hydraulikflüssigkeit für Ihre Hydraulikanlage.	90222	Datenblatt
 <b>Schwerentflammbare Hydraulikflüssigkeiten – wasserhaltig (HFAE, HFAS, HFB, HFC)</b> Beschreibt die Anforderungen an schwerentflammbare, wasserhaltige Hydraulikflüssigkeiten (HFAE, HFAS, HFB, HFC) für den Betrieb mit Rexroth-Hydraulik-Komponenten und unterstützt Sie bei der Wahl einer Hydraulikflüssigkeit für Ihre Hydraulikanlage.	90223	Datenblatt
 <b>Axialkolbeneinheiten für den Betrieb mit schwerentflammbaren Hydraulikflüssigkeiten – wasserfrei, wasserhaltig (HFDR, HFDU, HFA, HFB, HFC)</b> Beschreibt die Anforderungen an schwerentflammbare, wasserfreie und wasserhaltige Hydraulikflüssigkeiten (HFDR, HFDU, HFA, HFB, HFC) und beinhaltet die technischen Daten für den Betrieb mit Rexroth-Hydraulik-Komponenten.	90225	Datenblatt
<b>Hinweise zum Einsatz von hydrostatischen Antrieben bei tiefen Temperaturen</b> Enthält zusätzliche Informationen zum Einsatz von Rexroth-Axialkolbeneinheiten bei tiefen Temperaturen.	90300-03-B	Anleitung
<b>Lagerung und Konservierung von Axialkolbeneinheiten</b> Enthält zusätzliche Informationen zur Lagerung und Konservierung.	90312	Datenblatt
<b>Axialkolben-Verstellpumpe A10V(S)O, A10VO Baureihe 3x und 5x mit elektro-proportionaler Differenzdruckregelung EF</b>	92709	Datenblatt
<b>Druckbegrenzungsventil, direktgesteuert</b>	25402	Datenblatt
<b>Proportional-Druckbegrenzungsventil</b>	29166	Datenblatt
<b>Pumpenabsicherungsblock</b>	25880	Datenblatt
<b>Pumpenabsicherungsblock</b>	25891	Datenblatt
<b>Druck- und Förderstrom-Regelsystem</b>	30030	Datenblatt

### 1.3 Darstellung von Informationen

Damit Sie mit Ihrem Produkt schnell und sicher arbeiten können, werden in dieser Dokumentation einheitliche Sicherheitshinweise, Symbole, Begriffe und Abkürzungen verwendet. Zum besseren Verständnis sind diese in den folgenden Abschnitten erklärt.

#### 1.3.1 Sicherheitshinweise




In dieser Dokumentation stehen Sicherheitshinweise im Kapitel 2.6 „Produktspezifische Sicherheitshinweise“ auf Seite 12 und im Kapitel 3 „Allgemeine Hinweise zu Sachschäden und Produktschäden“ auf Seite 16 sowie vor einer Handlungsabfolge oder vor einer Handlungsanweisung, bei der die Gefahr von Personen- oder Sachschäden besteht. Die beschriebenen Maßnahmen zur Gefahrenabwehr müssen eingehalten werden.

Sicherheitshinweise sind wie folgt aufgebaut:

 <b>SIGNALWORT</b>
<p><b>Art und Quelle der Gefahr!</b>                      Folgen bei Nichtbeachtung                      ► Maßnahme zur Gefahrenabwehr</p>

- **Warnzeichen:** macht auf die Gefahr aufmerksam
- **Signalwort:** gibt die Schwere der Gefahr an
- **Art und Quelle der Gefahr:** benennt die Art und Quelle der Gefahr
- **Folgen:** beschreibt die Folgen bei Nichtbeachtung
- **Abwehr:** gibt an, wie man die Gefahr umgehen kann


**Tabelle 2: Gefahrenklassen nach ANSI Z535.6**

Warnzeichen, Signalwort	Bedeutung
 <b>GEFAHR</b>	Kennzeichnet eine gefährliche Situation, in der Tod oder schwere Körperverletzung eintreten werden, wenn sie nicht vermieden wird.
 <b>WARNUNG</b>	Kennzeichnet eine gefährliche Situation, in der Tod oder schwere Körperverletzung eintreten können, wenn sie nicht vermieden wird.
 <b>VORSICHT</b>	Kennzeichnet eine gefährliche Situation, in der leichte bis mittelschwere Körperverletzungen eintreten können, wenn sie nicht vermieden wird.
<b>HINWEIS</b>	Sachschäden: Das Produkt oder die Umgebung können beschädigt werden.

### 1.3.2 Symbole

Die folgenden Symbole kennzeichnen Hinweise, die nicht sicherheitsrelevant sind, jedoch die Verständlichkeit der Dokumentation erhöhen.

**Tabelle 3: Bedeutung der Symbole**

Symbol	Bedeutung
	Wenn diese Information nicht beachtet wird, kann das Produkt nicht optimal genutzt bzw. betrieben werden.
►	Einzelner, unabhängiger Handlungsschritt
1.	Nummerierte Handlungsanweisung: Die Ziffern geben an, dass die Handlungsschritte aufeinander folgen.
2.	
3.	

### 1.3.3 Bezeichnungen

In dieser Dokumentation werden folgende Bezeichnungen verwendet:

**Tabelle 4: Bezeichnungen**

Bezeichnung	Bedeutung
A10VO	Axialkolben-Verstellpumpe, offener Kreislauf, Höchstdruck 350 bar, für mobile Anwendungen
A10VSO	Axialkolben-Verstellpumpe, offener Kreislauf, Höchstdruck 350 bar, für stationäre Anwendungen
Verschlussschraube	metallische Schraube, druckfest
Schutzstopfen	aus Kunststoff, nicht druckfest, nur für Transport

Als Oberbegriff für die „Axialkolben-Verstellpumpe A10VO“ bzw. „A10VSO“ wird nachfolgend die Bezeichnung „Axialkolbeneinheit“ verwendet.

### 1.3.4 Abkürzungen

In dieser Dokumentation werden folgende Abkürzungen verwendet:

**Tabelle 5: Abkürzungen**

Abkürzung	Bedeutung
ATEX	EU-Richtlinie für Explosionsschutz ( <b>A</b> tmosphère <b>e</b> xplosible)
DG	Zweipunktverstellung, <b>d</b> irekt <b>g</b> esteuert
DFLR	<b>D</b> ruck- <b>F</b> örderstrom- <b>L</b> eistungs <b>r</b> egler
DFR/DFR1/DRSC	<b>D</b> ruck- <b>F</b> örderstrom <b>r</b> egler
DIN	<b>D</b> eutsches <b>I</b> nstitut für <b>N</b> ormung
DRG	<b>D</b> ruck <b>r</b> egler, fern <b>g</b> esteuert
EF	Differenzdruckregelung elektro- <b>p</b> roportional
ISO	<b>I</b> nternational <b>O</b> rganization for <b>S</b> tandardization (Internationale Normierungsorganisation)
JIS	<b>J</b> apan <b>I</b> ndustrial <b>S</b> tandard
RD	<b>R</b> exroth-Dokument in <b>d</b> eutscher <b>S</b> prache
VDI 2230	Richtlinie zur systematischen Berechnung hochbeanspruchter Schraubenverbindungen und zylindrischer Einschraubenverbindungen vom VDI ( <b>V</b> erein <b>D</b> eutscher <b>I</b> ngenieure)



## 2 Sicherheitshinweise

### 2.1 Zu diesem Kapitel

Die Axialkolbeneinheit wurde gemäß den allgemein anerkannten Regeln der Technik hergestellt. Trotzdem besteht die Gefahr von Personen- und Sachschäden, wenn Sie dieses Kapitel und die Sicherheitshinweise in dieser Dokumentation nicht beachten.

- ▶ Lesen Sie diese Dokumentation gründlich und vollständig, bevor Sie mit der Axialkolbeneinheit arbeiten.
- ▶ Bewahren Sie die Dokumentation so auf, dass sie jederzeit für alle Benutzer zugänglich ist.
- ▶ Geben Sie die Axialkolbeneinheit an Dritte stets zusammen mit den erforderlichen Dokumentationen weiter.

### 2.2 Bestimmungsgemäße Verwendung

Axialkolbeneinheiten sind hydraulische Komponenten und fallen somit weder unter den Anwendungsbereich der vollständigen noch der unvollständigen Maschinen im Sinne der EU-Maschinenrichtlinie 2006/42/EG. Die Komponente ist ausschließlich dazu bestimmt mit anderen Bauteilen zusammen eine unvollständige oder auch vollständige Maschine zu bilden. Die Komponente darf erst in Betrieb genommen werden, wenn sie in die Maschine/Anlage, für die sie bestimmt ist, eingebaut und die gemäß Maschinenrichtlinie geforderte Sicherheit der Gesamtanlage hergestellt worden ist.

Das Produkt ist für folgende Verwendung bestimmt:

Die Axialkolbeneinheit ist nur als Pumpe für hydrostatische Antriebe im offenen Kreislauf zugelassen.

- ▶ Halten Sie die technischen Daten, Anwendungs- und Betriebsbedingungen und Leistungsgrenzen gemäß Datenblatt 92701 sowie 92711 und Auftragsbestätigung ein. Informationen zu zugelassenen Druckflüssigkeiten finden Sie im Datenblatt 92701 sowie 92711.

Die Axialkolbeneinheit ist nur für die professionelle Verwendung und nicht für die private Verwendung bestimmt.

Die bestimmungsgemäße Verwendung schließt auch ein, dass Sie diese Dokumentation und insbesondere das Kapitel 2 „Sicherheitshinweise“ auf Seite 9 vollständig gelesen und verstanden haben.

### 2.3 Nicht bestimmungsgemäße Verwendung

Jeder andere Gebrauch als in der bestimmungsgemäßen Verwendung beschrieben ist nicht bestimmungsgemäß und deshalb unzulässig.

Für Schäden bei nicht bestimmungsgemäßer Verwendung übernimmt die Bosch Rexroth AG keine Haftung. Die Risiken bei nicht bestimmungsgemäßer Verwendung liegen allein beim Benutzer.

Ebenfalls nicht bestimmungsgemäß sind folgende vorhersehbare Fehlanwendungen (Auflistung erhebt keinen Anspruch auf Vollständigkeit):

- Verwendung außerhalb der im Datenblatt bzw. der in der Auftragsbestätigung freigegebenen Betriebsdaten (ausgenommen kundenspezifische Freigaben)
- Verwendung von nicht zugelassenen Flüssigkeiten, z. B. Wasser oder Polyurethan-Komponenten

- Änderung der werkseitigen Einstellungen durch nicht autorisierte Personen
- Verwendung von Anbauteilen (z. B. Anbaufilter, Steuergerät, Ventile) außerhalb der vorgesehenen Rexroth-Komponenten
- Verwendung der Axialkolbeneinheit mit Anbauteilen unter Wasser größer 10 Meter Wassertiefe ohne notwendige Zusatzmaßnahmen z. B. Druckausgleich. Bei Einheiten mit elektrischen Bauteilen (z. B. Sensoren) dürfen diese generell keinen Wasserkontakt haben. Bei dieser Anwendung dürfen Axialkolbeneinheiten nur mit Rücksprache eingesetzt werden.
- Der maximal zulässige Gehäusedruck gemäß Datenblatt darf nicht überschritten werden.
- Einsatz der Axialkolbeneinheit in explosionsgefährdeter Umgebung solange für die Komponente oder die Maschine/Anlage keine Konformität gemäß ATEX-Richtlinie 2014/34/EU bescheinigt wurde
- Verwendung der Axialkolbeneinheit in aggressiver Atmosphäre
- Verwendung der Axialkolbeneinheit in Luft- und Raumfahrzeugen

## 2.4 Qualifikation des Personals

Die in dieser Dokumentation beschriebenen Tätigkeiten erfordern grundlegende Kenntnisse der Mechanik, Elektrik und Hydraulik sowie Kenntnisse der zugehörigen Fachbegriffe. Für den Transport und die Handhabung des Produkts sind zusätzliche Kenntnisse im Umgang mit einem Hebezeug und den zugehörigen Anschlagmitteln erforderlich. Um die sichere Verwendung zu gewährleisten, dürfen diese Tätigkeiten daher nur von einer entsprechenden Fachkraft oder einer unterwiesenen Person unter Leitung einer Fachkraft durchgeführt werden.

Eine Fachkraft ist, wer aufgrund seiner fachlichen Ausbildung, seiner Kenntnisse und Erfahrungen sowie seiner Kenntnisse der einschlägigen Bestimmungen die ihm übertragenen Arbeiten beurteilen, mögliche Gefahren erkennen und geeignete Sicherheitsmaßnahmen treffen kann. Eine Fachkraft muss die einschlägigen fachspezifischen Regeln einhalten und über das nötige Hydraulik-Fachwissen verfügen.

Hydraulik-Fachwissen bedeutet u. a.:

- Hydraulikpläne zu lesen und vollständig zu verstehen,
- insbesondere die Zusammenhänge bezüglich der Sicherheitseinrichtungen vollständig zu verstehen und
- Kenntnisse über Funktion und Aufbau von hydraulischen Bauteilen zu haben.



Bosch Rexroth bietet Ihnen schulungsunterstützende Maßnahmen auf speziellen Gebieten an. Eine Übersicht über die Schulungsinhalte finden Sie im Internet unter: [www.boschrexroth.de/training](http://www.boschrexroth.de/training).

## 2.5 Allgemeine Sicherheitshinweise

- Beachten Sie die gültigen Vorschriften zur Unfallverhütung und zum Umweltschutz.
- Beachten Sie die Sicherheitsvorschriften und -bestimmungen des Landes, in dem das Produkt eingesetzt/angewendet wird.
- Verwenden Sie Rexroth-Produkte nur in technisch einwandfreiem Zustand.
- Beachten Sie alle Hinweise auf dem Produkt.
- Personen, die Rexroth-Produkte montieren, bedienen, demontieren oder warten dürfen nicht unter dem Einfluss von Alkohol, sonstigen Drogen oder Medikamenten, die die Reaktionsfähigkeit beeinflussen, stehen.
- Verwenden Sie nur Original-Zubehör- und Ersatzteile von Rexroth, um Personengefährdungen wegen nicht geeigneter Ersatzteile auszuschließen.
- Halten Sie die in der Produktdokumentation angegebenen technischen Daten und Umgebungsbedingungen ein.
- Wenn ungeeignete Produkte in sicherheitsrelevanten Anwendungen eingebaut oder verwendet werden, können unbeabsichtigte Betriebszustände in der Anwendung auftreten, die Personen- und/oder Sachschäden verursachen können. Setzen Sie daher ein Produkt nur dann in sicherheitsrelevanten Anwendungen ein, wenn diese Verwendung ausdrücklich in der Dokumentation des Produkts spezifiziert und erlaubt ist, beispielsweise in Ex-Schutz Bereichen oder in sicherheitsbezogenen Teilen einer Steuerung (funktionale Sicherheit).
- Sie dürfen das Produkt erst dann in Betrieb nehmen, wenn festgestellt wurde, dass das Endprodukt (beispielsweise eine Maschine/Anlage), in das die Rexroth-Produkte eingebaut sind, den länderspezifischen Bestimmungen, Sicherheitsvorschriften und Normen der Anwendung entspricht.
- Verwenden Sie bei allen auszuführenden Arbeiten geeignetes Werkzeug und tragen Sie entsprechende Schutzkleidung zur Vermeidung von Stich- oder Schnittverletzungen (z. B. beim Entfernen der Schutzabdeckungen, Demontage).
- Beim Betrieb der Axialkolbeneinheit mit freiem Wellenende besteht die Gefahr des Erfasstwerdens. Prüfen Sie, ob für Ihre Anwendung zusätzliche Schutzmaßnahmen an Ihrer Maschine notwendig sind. Stellen Sie ggf. deren sachgerechte Umsetzung sicher.
- Beim Einsatz von Elektromagneten können sich in Abhängigkeit von der verwendeten Ansteuerung elektromagnetische Einflüsse ergeben. Die Verwendung des Gleichstroms (DC), am Elektromagneten, erzeugt keine elektromagnetische Störung (EMI), noch wird der Elektromagnet durch EMI beeinflusst. Eine eventuelle elektromagnetische Beeinflussung (EMI) besteht, wenn der Magnet mit moduliertem Gleichstrom (z. B. PWM-Signal) bestromt wird. Vom Maschinenhersteller sollten entsprechende Prüfungen und Maßnahmen vorgenommen werden um sicherzustellen, dass andere Komponenten oder Bediener (z. B. mit Herzschrittmacher) nicht durch das Potenzial beeinflusst werden.

## 2.6 Produktspezifische Sicherheitshinweise

Die nachfolgenden Sicherheitshinweise gelten für die Kapitel 6 bis 14.

### **WARNUNG**

#### **Gefahr durch zu hohen Druck!**

Lebens- oder Verletzungsgefahr, Sachschaden!

Ein unsachgemäßes Verändern der werkseitigen Druckeinstellungen kann zu Druckerhöhungen über den zulässigen Höchstdruck führen.

Bei Betrieb über dem zulässigen Höchstdruck kann es durch Bersten von Bauteilen zum Austritt von Druckflüssigkeit unter hohem Druck kommen.

- ▶ Änderungen an den werkseitigen Einstellungen dürfen nur durch Fachpersonal von Bosch Rexroth vorgenommen werden.
- ▶ Zusätzlich ist zur Absicherung im Hydrauliksystem ein Druckbegrenzungsventil erforderlich. Ist die Axialkolbeneinheit mit einer Druckabschneidung und/oder einem Druckregler ausgestattet, stellt dies keine ausreichende Absicherung gegen Drucküberlastung dar.

#### **Gefahr durch schwebende Lasten!**

Lebens- oder Verletzungsgefahr, Sachschaden!

Die Axialkolbeneinheit kann bei nicht sachgemäßem Transport herunterfallen und zu Verletzungen z. B. Quetschungen oder Knochenbrüchen bzw. Beschädigungen am Produkt führen.

- ▶ Stellen Sie sicher, dass die Tragkraft des Hebezeuges ausreichend dimensioniert ist, um das Gewicht der Axialkolbeneinheit sicher zu tragen.
- ▶ Treten oder greifen Sie niemals unter schwebende Lasten.
- ▶ Sorgen Sie für eine stabile Position während des Transports.
- ▶ Verwenden Sie Ihre persönliche Schutzausrüstung (z. B. Schutzbrille, Schutzhandschuhe, geeignete Arbeitskleidung, Sicherheitsschuhe).
- ▶ Verwenden Sie zum Transport geeignete Hebezeuge.
- ▶ Beachten Sie die vorgeschriebene Lage des Hebebands.
- ▶ Beachten Sie die nationalen Gesetze und Vorschriften zum Arbeits- und Gesundheitsschutz und Transport.

#### **Unter Druck stehende Maschine/Anlage!**

Lebens- oder Verletzungsgefahr, schwere Körperverletzung beim Arbeiten an nicht gesicherten Maschinen/Anlagen! Sachschaden!

- ▶ Schalten Sie die Gesamtanlage aus und sichern Sie diese gegen Wiedereinschalten nach Angaben des Maschinen-/Anlagenherstellers.
- ▶ Stellen Sie sicher, dass alle relevanten Komponenten des Hydrauliksystems drucklos sind. Folgen Sie hierzu den Angaben des Maschinen-/Anlagenherstellers.
- ▶ Beachten Sie, dass das Hydrauliksystem auch nach der Trennung von der eigentlichen Druckversorgung ggf. noch unter Druck stehen kann.
- ▶ Lösen Sie keine Leitungsverbindungen, Anschlüsse und Bauteile, solange das Hydrauliksystem unter Druck steht.

 **WARNUNG****Austretender Druckflüssigkeitsnebel!**

Explosionsgefahr, Brandgefahr, Gesundheitsgefahr, Umweltverschmutzung!

- ▶ Schalten Sie den relevanten Maschinen-/Anlagenteil drucklos und setzen Sie die undichte Stelle instand.
- ▶ Führen Sie Schweißarbeiten nur bei drucklosen Maschinen/Anlagen durch.
- ▶ Halten Sie offenes Feuer und Zündquellen von der Axialkolbeneinheit fern.
- ▶ Wenn Axialkolbeneinheiten in der Nähe von Zündquellen oder starken Wärmestrahlern positioniert werden, muss eine Abschirmung angebracht werden, damit sich ggf. austretende Druckflüssigkeit nicht entzünden kann und die Schlauchleitungen vor vorzeitiger Alterung geschützt werden.

**Elektrische Spannung!**

Verletzungsgefahr durch elektrischen Schlag oder Sachschaden!

- ▶ Schalten Sie den relevanten Maschinen-/Anlagenteil immer spannungsfrei, bevor Sie das Produkt montieren bzw. Stecker anschließen oder ziehen. Sichern Sie die Maschine/Anlage gegen Wiedereinschalten.

**Einschränkung der Regelungs- bzw. Steuerungsfunktion!**

Verletzungsgefahr oder Sachschaden!

Bewegliche Teile in Steuer- und Regeleinrichtungen (z. B. Ventilschieber) können unter bestimmten Umständen durch Verschmutzungen (z. B. unreine Druckflüssigkeit, Abrieb oder Restschmutz aus Bauteilen) in nicht definierter Stellung blockieren. Dadurch folgt der Druckflüssigkeitsstrom bzw. der Momentenaufbau der Axialkolbeneinheit nicht mehr den Vorgaben des Bedieners. Selbst der Einsatz von verschiedenen Filterelementen (externe oder interne Zulauffilterung) führt nicht zum Fehlerausschluss, sondern lediglich zur Risikominimierung.

- ▶ Prüfen Sie, ob für Ihre Anwendung Abhilfemaßnahmen an Ihrer Maschine notwendig sind, um den angetriebenen Verbraucher in eine sichere Lage zu bringen (z. B. sicherer Stopp).
- ▶ Stellen Sie ggf. deren sachgerechte Umsetzung sicher.

## **VORSICHT**

### **Hohe Geräuschentwicklung im Betrieb!**

Gefahr von Gehörschäden, Taubheit!

Die Geräuschemission von Axialkolbeneinheiten ist u. a. von Drehzahl, Betriebsdruck und Einbauverhältnissen abhängig. Der Schalldruckpegel kann bei bestimmten Einsatzbedingungen über 70 dB (A) ansteigen.

- ▶ Schützen Sie sich stets mit Gehörschutz, wenn Sie sich in der Nähe der laufenden Axialkolbeneinheit aufhalten.

### **Heiße Oberflächen an Axialkolbeneinheit!**

Verbrennungsgefahr!

- ▶ Lassen Sie die Axialkolbeneinheit abkühlen, bevor Sie sie berühren.
- ▶ Schützen Sie sich mit hitzebeständiger Schutzkleidung, z. B. Handschuhen.

### **Unsachgemäße Verlegung von Kabeln und Leitungen!**

Stolpergefahr und Sachschaden! Durch falsche Verlegung von Leitungen und Kabeln, können sowohl Stolpergefahren als auch Beschädigungen von Bauteilen und Komponenten, z. B. durch Abreißen von Leitungen und Steckern, entstehen.

- ▶ Verlegen Sie Kabel und Leitungen immer so, dass niemand darüber stolpern kann, diese nicht geknickt oder verdreht werden, nicht an Kanten scheuern und nicht ohne ausreichenden Schutz durch scharfkantige Durchführungen verlaufen.

### **Kontakt mit Druckflüssigkeit!**

Gesundheitsgefahr/Gesundheitsbeeinträchtigung z. B. Augenverletzungen, Hautschädigungen, Vergiftungen beim Einatmen!

- ▶ Vermeiden Sie den Kontakt mit Druckflüssigkeiten.
- ▶ Beachten Sie beim Umgang mit Druckflüssigkeiten unbedingt die Sicherheitsangaben des Schmierstoffherstellers.
- ▶ Verwenden Sie Ihre persönliche Schutzausrüstung (z. B. Schutzbrille, Schutzhandschuhe, geeignete Arbeitskleidung, Sicherheitsschuhe).
- ▶ Wenn dennoch Druckflüssigkeit in die Augen oder die Blutbahn gelangt oder verschluckt wird, konsultieren Sie unverzüglich einen Arzt.

### **Austretende Druckflüssigkeit durch Undichtigkeit von Maschinen-/Anlagenteilen!**

Verbrennungs- und Verletzungsgefahr durch austretenden Druckflüssigkeitsstrahl!

- ▶ Schalten Sie den relevanten Maschinen-/Anlagenteil drucklos und setzen Sie die undichte Stelle instand.
- ▶ Versuchen Sie niemals, die Undichtigkeit oder den Druckflüssigkeitsstrahl mit einem Lappen zu stoppen oder abzudichten.

### **Gefahr durch unsachgemäße Handhabung!**

Rutschgefahr! Bei Nutzung der Axialkolbeneinheit als Aufstiegshilfe besteht die Gefahr des Ausrutschens auf nassen und/oder fluidbehafteten Oberflächen.

- ▶ Verwenden Sie die Axialkolbeneinheit niemals als Griff oder Stufe.
- ▶ Prüfen Sie, wie ein sicherer Aufstieg auf die Maschine/Anlage gewährleistet werden kann.

## **2.7 Persönliche Schutzausrüstung**

Die persönliche Schutzausrüstung liegt in der Verantwortung des Verwenders der Axialkolbeneinheit. Beachten Sie die Sicherheitsvorschriften und -bestimmungen Ihres Landes.

Alle Bestandteile der persönlichen Schutzausrüstung müssen intakt sein.

### 3 Allgemeine Hinweise zu Sachschäden und Produktschäden

Die nachfolgenden Hinweise gelten für die Kapitel 6 bis 14.

#### **HINWEIS**

##### **Gefahr durch unsachgemäße Handhabung!**

Produkt kann beschädigt werden!

- ▶ Belasten Sie das Produkt nicht in unzulässiger Weise mechanisch.
- ▶ Verwenden Sie das Produkt niemals als Griff oder Stufe.
- ▶ Stellen/Legen Sie keine Gegenstände auf dem Produkt ab.
- ▶ Schlagen Sie nicht auf die Triebwelle der Axialkolbeneinheit.
- ▶ Stellen/Legen Sie die Axialkolbeneinheit nicht auf die Triebwelle oder Anbauteile.
- ▶ Schlagen Sie nicht gegen Anbauteile (z. B. Sensoren oder Ventile).
- ▶ Schlagen Sie nicht gegen Dichtflächen (z. B. an den Arbeitsanschlüssen).
- ▶ Lassen Sie die Schutzabdeckungen bis kurz vor dem Anschließen der Leitungen an der Axialkolbeneinheit.
- ▶ Vor Elektroschweiß- und Lackierarbeiten sind alle elektrischen Anschlussstecker zu trennen.
- ▶ Achten Sie darauf, dass die Elektronikkomponenten (z. B. Sensoren) nicht elektrostatisch aufgeladen werden (z. B. bei Lackierarbeiten).

##### **Sachschaden durch Mangelschmierung!**

Produkt kann beschädigt oder zerstört werden!

- ▶ Nehmen Sie die Axialkolbeneinheit immer mit ausreichend Druckflüssigkeit in Betrieb. Sorgen Sie insbesondere für eine ausreichende Schmierung des Triebwerks.
- ▶ Achten Sie bei der Inbetriebnahme einer Maschine/Anlage darauf, dass der Gehäuseraum sowie die Arbeitsleitungen der Axialkolbeneinheit mit Druckflüssigkeit gefüllt sind und auch während des Betriebs gefüllt bleiben. Besonders bei Einbaulage „Triebwelle nach oben“ sind Lufteinschlüsse im vorderen Triebwellenlager zu verhindern.
- ▶ Kontrollieren Sie regelmäßig den Stand der Druckflüssigkeit im Gehäuseraum und nehmen Sie ggf. eine Wiederinbetriebnahme vor. Bei Übertankeinbau kann sich der Gehäuseraum nach längeren Stillstandszeiten über die Leckageleitung (Lufteintritt über Wellendichtring) oder über die Arbeitsleitung (Spaltverluste) entleeren. Beim Einschalten ist damit keine ausreichende Schmierung der Lager gegeben.
- ▶ Stellen Sie sicher, dass die Saugleitung bei der Inbetriebnahme und während des Betriebs immer mit Druckflüssigkeit befüllt ist.
- ▶ Bei Übertankeinbau muss die Axialkolbeneinheit bei der Inbetriebnahme und Wiederinbetriebnahme spätestens nach drei Sekunden auf vollen Schwenkwinkel gestellt werden. Vergewissern Sie sich, dass die Axialkolbeneinheit Druckflüssigkeit ansaugt und Druck aufbaut.



## **HINWEIS**

### **Mischen von Druckflüssigkeiten!**

Produkt kann beschädigt werden!

- ▶ Entfernen Sie vor der Montage alle Flüssigkeiten aus der Axialkolbeneinheit, um eine Vermischung mit der verwendeten Druckflüssigkeit der Maschine/Anlage zu vermeiden.
- ▶ Jegliches Mischen von Druckflüssigkeiten verschiedener Hersteller bzw. verschiedener Typen des gleichen Herstellers ist generell nicht zulässig.

### **Verschmutzung der Druckflüssigkeit!**

Die Sauberkeit der Druckflüssigkeit beeinflusst die Sauberkeit und die Lebensdauer der Hydraulikanlage. Verschmutzungen der Druckflüssigkeit können zu vorzeitigem Verschleiß und Funktionsstörungen führen!

- ▶ Achten Sie unbedingt auf eine staub- und fremdstofffreie Arbeitsumgebung am Montageort, um zu verhindern, dass Fremdkörper, z. B. Schweißperlen oder Metallspäne, in die Hydraulikleitungen gelangen und beim Produkt zu Verschleiß und Funktionsstörungen führen. Die Axialkolbeneinheit muss schmutzfrei eingebaut werden.
- ▶ Verwenden Sie nur saubere Anschlüsse, Hydraulikleitungen und Anbauteile (z. B. Messgeräte).
- ▶ Beim Verschließen der Anschlüsse dürfen keine Verunreinigungen eindringen.
- ▶ Stellen Sie vor der Inbetriebnahme sicher, dass alle hydraulischen Verbindungen dicht sind und dass alle Dichtungen und Verschlüsse der Steckverbindungen korrekt eingebaut und unbeschädigt sind, um zu verhindern, dass Flüssigkeiten und Fremdkörper in das Produkt eindringen können.
- ▶ Filtern Sie die Druckflüssigkeit beim Befüllen mit einem geeigneten Filtersystem, um die Feststoffverschmutzung und Wasser in der Hydraulikanlage zu minimieren.

### **Unsachgemäße Reinigung!**

Produkt kann beschädigt werden!

- ▶ Verschließen Sie alle Öffnungen mit geeigneten Schutzeinrichtungen, damit kein Reinigungsmittel in die Hydraulikanlage eindringen kann.
- ▶ Verwenden Sie niemals Lösungsmittel oder aggressive Reinigungsmittel. Reinigen Sie die Axialkolbeneinheit ausschließlich mit Wasser und gegebenenfalls mildem Reinigungsmittel.
- ▶ Richten Sie Hochdruckreiniger nicht auf empfindliche Bauteile, z. B. Wellendichtring, elektrische Anschlüsse und Bauteile.
- ▶ Verwenden Sie zur Reinigung nichtfasernde Putzlappen.

### **Umweltverschmutzung durch falsche Entsorgung!**

Achtloses Entsorgen der Axialkolbeneinheit und deren Anbauteile, der Druckflüssigkeit und des Verpackungsmaterials kann zur Umweltverschmutzung führen!

- ▶ Entsorgen Sie die Axialkolbeneinheit, die Druckflüssigkeit und die Verpackung nach den nationalen Bestimmungen Ihres Landes.
- ▶ Entsorgen Sie die Druckflüssigkeit entsprechend des gültigen Sicherheitsdatenblatts der Druckflüssigkeit.

## **HINWEIS**

### **Gefahr durch chemische oder aggressive Umweltbedingungen!**

Produkt kann beschädigt werden! Wenn die Axialkolbeneinheit chemischen oder aggressiven Umweltbedingungen z. B. Seewasser, Dünger oder Streusalz ausgesetzt wird, kann es zu Korrosion oder im Extremfall zum Funktionsausfall der Einheit führen. Durch auftretende Undichtigkeiten kann Druckflüssigkeit auslaufen.

- ▶ Treffen Sie geeignete Maßnahmen zum Schutz der Axialkolbeneinheit vor chemischen oder aggressiven Umweltbedingungen.

### **Austreten oder Verschütten von Druckflüssigkeit!**

Umweltverschmutzung und Verschmutzung des Grundwassers!

- ▶ Stellen Sie beim Befüllen und Ablassen der Druckflüssigkeit immer eine Auffangwanne unter die Axialkolbeneinheit.
- ▶ Verwenden Sie ein geeignetes Bindemittel, falls Druckflüssigkeit verschüttet wird.
- ▶ Beachten Sie die Angaben im Sicherheitsdatenblatt der Druckflüssigkeit und die Vorschriften des Anlagenherstellers.

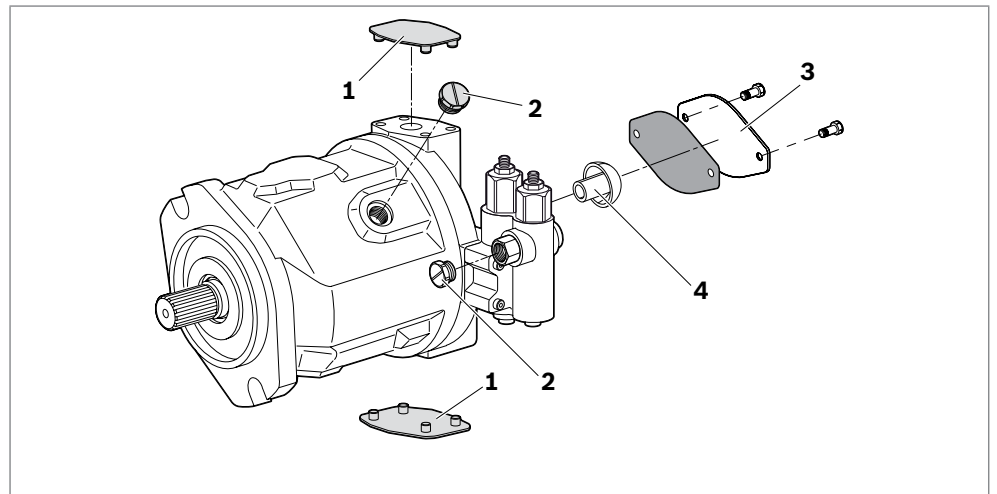
### **Gefahr durch Wärmeentwicklung von Bauteilen!**

Angrenzende Produkte können beschädigt werden! Durch Wärmeentwicklung von Bauteilen (z. B. Magneten) kann es bei Montage ohne ausreichenden Sicherheitsabstand zur Beschädigung von angrenzenden Produkten kommen.

- ▶ Halten Sie bei beim Einbau der Axialkolbeneinheit die Sicherheitsabstände zu angrenzenden Produkten ein, damit diese nicht beschädigt werden.

Die Gewährleistung gilt ausschließlich für die ausgelieferte Konfiguration. Der Anspruch auf Gewährleistung erlischt bei fehlerhafter Montage, Inbetriebnahme und Betrieb, sowie bei nicht bestimmungsgemäßer Verwendung und/oder unsachgemäßer Handhabung.

## 4 Lieferumfang



**Abb. 1: Axialkolbeneinheit A10VSO**

Im Lieferumfang ist enthalten:

- Axialkolbeneinheit gemäß Auftragsbestätigung

Bei Auslieferung sind zusätzlich folgende Teile montiert:

- Schutzabdeckungen(1)
- Schutzstopfen/Verschlusschrauben (2)
- bei Ausführung mit Durchtrieb Schutzabdeckung inkl. Befestigungsschrauben (3)
- bei Ausführung mit Durchtrieb Distanzhalter (4) aus Kunststoff (dient als Transportschutz)

## 5 Zu diesem Produkt

### 5.1 Leistungsbeschreibung

Die Axialkolben-Verstellpumpe erzeugt, steuert und regelt einen Druckflüssigkeits-Volumenstrom. Die A10VO ist für mobile Anwendungen, z. B. Baumaschinen konzipiert. Die A10VSO ist für stationäre Anwendungen, z. B. Werkzeugmaschinen konzipiert.

Technische Daten, Betriebsbedingungen und Einsatzgrenzen der Axialkolbeneinheit entnehmen Sie dem Datenblatt 92701 sowie 92711 und der Auftragsbestätigung.

### 5.2 Produktbeschreibung

Die A10VO und A10VSO sind Verstellpumpen mit Axialkolben-Triebwerk in Schrägscheibenbauart für hydrostatische Antriebe im offenen Kreislauf. Der Volumenstrom ist proportional der Antriebsdrehzahl und dem Verdrängungsvolumen. Durch die Verstellung der Schwenkwiege (**14**) kann der Volumenstrom stufenlos verändert werden. Bei Axialkolbeneinheiten in Schrägscheibenbauart sind die Kolben axial zur Triebwelle (**1**) angeordnet.

#### Offener Kreislauf

Im offenen Kreislauf fließt die Druckflüssigkeit vom Tank zur Hydropumpe und wird von dort zum Verbraucher, z. B. Hydromotor, gefördert.

Vom Verbraucher fließt die Druckflüssigkeit zum Tank zurück.

#### 5.2.1 Aufbau der Axialkolbeneinheit

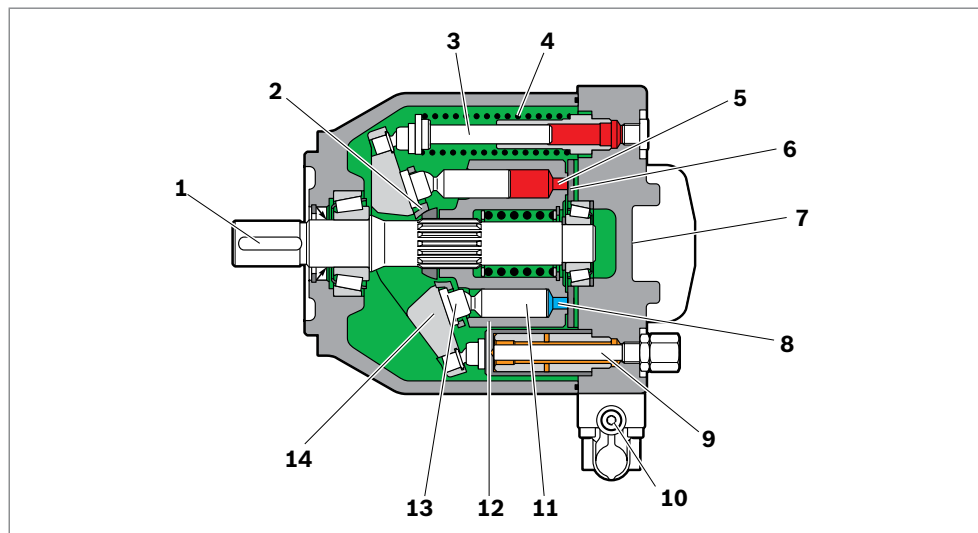


Abb. 2: Aufbau der A10VO/A10VSO

<b>1</b> Triebwelle	<b>7</b> Anschlussplatte	<b>13</b> Gleitschuh
<b>2</b> Rückzugplatte	<b>8</b> Saugseite	<b>14</b> Schwenkwiege
<b>3</b> Gegenkolben	<b>9</b> Stellkolben	
<b>4</b> Feder	<b>10</b> Steuerventil	
<b>5</b> Hochdruckseite	<b>11</b> Kolben	
<b>6</b> Steuerplatte (Verteilerplatte)	<b>12</b> Zylinder	

### 5.2.2 Funktionsbeschreibung

**Pumpe** Die Triebwelle (**1**) wird durch einen Antriebsmotor mit Drehmoment und Drehzahl angetrieben. Über die Triebwelle wird der Zylinder (**12**) durch die Verzahnung mitgenommen und in Drehung versetzt. Bei jeder Umdrehung führen die Kolben (**11**) in den Zylinderbohrungen einen Hub aus, dessen Größe von der Schrägstellung der Schwenkwiege (**14**) abhängig ist. Die Gleitschuhe (**13**) werden mit den Kolben durch die Rückzugplatte (**2**) auf der Gleitfläche der Schwenkwiege gehalten und geführt. Durch die Schrägstellung der Schwenkwiege bewegt sich jeder Kolben während einer Umdrehung über den unteren und oberen Totpunkt zurück in seine Ausgangslage. Dabei wird durch die beiden Steuerschlitze in der Steuerplatte (**6**) die dem Hubvolumen entsprechende Druckflüssigkeit zu- und abgeführt. Auf der Saugseite (**8**) strömt Druckflüssigkeit in den sich vergrößernden Kolbenraum. Gleichzeitig wird auf der Hochdruckseite (**5**) die Druckflüssigkeit durch die Kolben aus dem Zylinderraum in das Hydrauliksystem gedrückt.

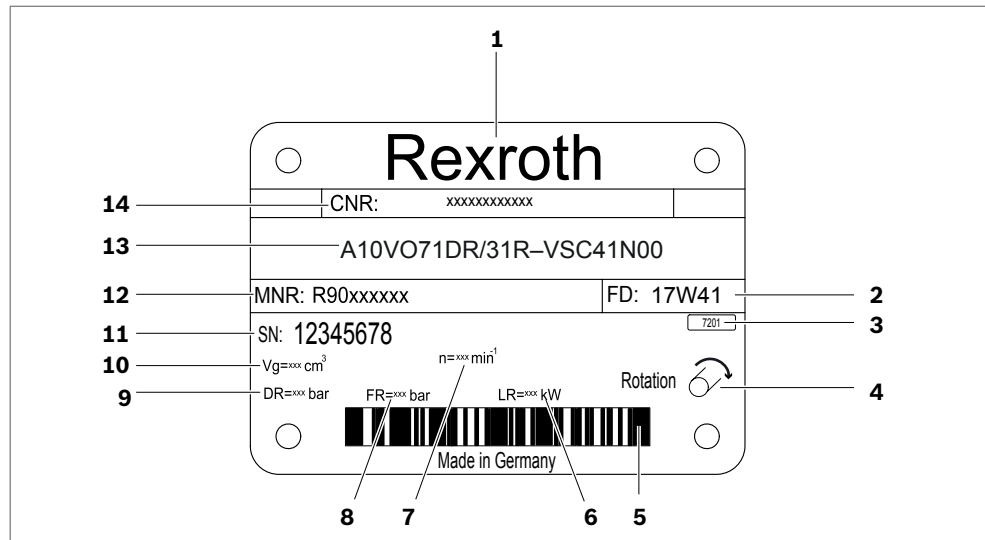
**Verstellung** Der Schwenkwinkel der Schwenkwiege (**14**) ist stufenlos verstellbar. Durch die Verstellung des Schwenkwinkels verändert sich der Kolbenhub und damit das Verdrängungsvolumen. Die Verstellung des Schwenkwinkels erfolgt hydraulisch über den Stellkolben. Die Schwenkwiege ist leichtgängig in Schwenklagern gelagert und wird vom Gegenkolben (**3**) im Gleichgewicht gehalten. Bei Vergrößerung des Schwenkwinkels steigt das Verdrängungsvolumen, bei Verkleinerung verringert sich dieses entsprechend.



Je nach Anforderung stehen unterschiedliche Regel- und Verstelleinrichtungen zur Verfügung. Informationen dazu finden Sie im Datenblatt 92701, 92711 und 92709.

### 5.3 Identifikation des Produkts

Die Axialkolbeneinheit ist am Typschild zu identifizieren. Das folgende Beispiel zeigt ein A10VO-Typschild:



**Abb. 3: Typschild A10VO**

- |   |   |
|---|---|
| <b>1</b> Hersteller   | <b>8</b> Förderstromeinstellung (optional)      |
| <b>2</b> Fertigungsdatum  | <b>9</b> Druckreglereinstellung (optional)      |
| <b>3</b> Interne Werksbezeichnung                                       | <b>10</b> Verdrängungsvolumen                   |
| <b>4</b> Drehrichtung (Blick auf Triebwelle) – hier dargestellt: rechts | <b>11</b> Seriennummer                          |
| <b>5</b> Barcode  | <b>12</b> Materialnummer der Axialkolbeneinheit |
| <b>6</b> Leistungseinstellung (optional)                                | <b>13</b> Typenschlüssel                        |
| <b>7</b> Drehzahl   | <b>14</b> Kunden-Materialnummer                 |

## 6 Transport und Lagerung

- ▶ Halten Sie bei Transport und Lagerung in jedem Fall die geforderten Umgebungsbedingungen ein, siehe Kapitel 6.2 „Axialkolbeneinheit lagern“ auf Seite 25.



Hinweise zum Auspacken finden Sie im Kapitel 7.1 „Auspacken“ auf Seite 27.

### 6.1 Axialkolbeneinheit transportieren

In Abhängigkeit vom Gewicht und der Transportdauer gibt es folgende Transportmöglichkeiten:

- Transport von Hand
- Transport mit Hebezeug (Ringschraube oder Hebeband)

#### Abmessungen und Gewichte

**Tabelle 6: Abmessungen und Gewichte**

Nenngroße	18	28	45	71	88	100	140	
Masse ohne Durchtrieb	kg	12.9	18	23.5	35.2	35.2	49.5	65.4
Masse mit Durchtrieb	kg	14	19.3	25.1	38	38	55.4	74.4
Breite	mm	Die Abmessungen variieren je nach Ausstattung. Die für						
Höhe	mm	Ihre Axialkolbeneinheit gültigen Werte können Sie der						
Tiefe	mm	Einbauzeichnung entnehmen (bei Bedarf anfordern).						

Je nach Ausstattung kann die Gewichtsangabe abweichen.

#### 6.1.1 Transport von Hand

Axialkolbeneinheiten mit einem Gewicht bis 15 kg können bei Bedarf kurzzeitig von Hand transportiert werden.

#### **VORSICHT!** Gefahr durch schwere Lasten!

Beim Tragen von Axialkolbeneinheiten, besteht die Gefahr von Gesundheitsschäden.

- ▶ Verwenden Sie eine geeignete Hebe-, Absetz- und Umsetztechnik.
- ▶ Verwenden Sie Ihre persönliche Schutzausrüstung (z. B. Schutzbrille, Schutzhandschuhe, geeignete Arbeitskleidung, Sicherheitsschuhe).
- ▶ Transportieren Sie die Axialkolbeneinheit nicht an empfindlichen Anbauteilen (z. B. Sensoren oder Ventilen).
- ▶ Setzen Sie die Axialkolbeneinheit vorsichtig auf die Auflagefläche, damit sie nicht beschädigt wird.

#### 6.1.2 Transport mit Hebezeug

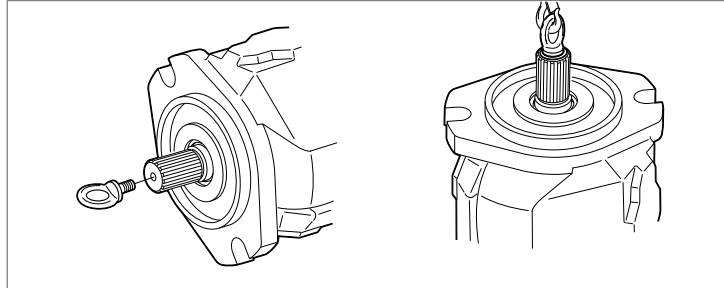
Für den Transport kann die Axialkolbeneinheit über eine Ringschraube oder über ein Hebeband mit einem Hebezeug verbunden werden.

#### Transport mit Ringschraube

Die Axialkolbeneinheit kann zum Transport über eine in die Triebwelle eingeschraubte Ringschraube aufgehängt werden, solange nur nach außen gerichtete (ziehende) Axialkräfte auftreten.

- ▶ Verwenden Sie zu dem jeweiligen Einschraubloch einen Einschraubzapfen aus dem gleichen Maßsystem und mit der richtigen Größe.
- ▶ Schrauben Sie dazu eine Ringschraube vollständig in das Einschraubloch der Triebwelle. Die Gewindegröße entnehmen Sie der Einbauzeichnung.

- ▶ Stellen Sie sicher, dass die Ringschraube das gesamte Gewicht der Axialkolbeneinheit plus 20 % tragen kann.  
Sie können die Axialkolbeneinheit wie in Abb. 4 gezeigt mit der in die Triebwelle eingeschraubten Ringschraube anheben.



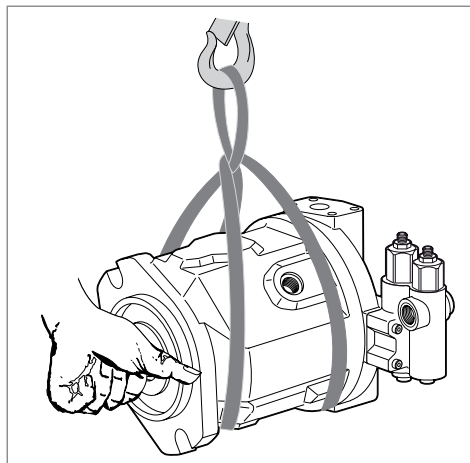
**Abb. 4: Befestigung der Ringschraube**

### Transport mit Hebeband

**WARNUNG!** Gefahr durch schwebende Lasten!

Die Axialkolbeneinheit kann beim Transport mit Hebeband aus der Schlaufe kippen und Sie verletzen.

- ▶ Verwenden Sie ein möglichst breites Hebeband.
- ▶ Achten Sie darauf, dass die Axialkolbeneinheit mit dem Hebeband sicher fixiert ist.
- ▶ Sie dürfen die Axialkolbeneinheit nur zur Feinpositionierung und Schwingungsvermeidung mit der Hand nachführen.
- ▶ Treten oder greifen Sie niemals unter schwebende Lasten.
  
- ▶ Legen Sie das Hebeband so um die Axialkolbeneinheit, dass es weder über Anbauteile (z. B. Ventile, Verrohrung) verläuft, noch dass die Axialkolbeneinheit an Anbauteilen aufgehängt wird (siehe Abb. 5).



**Abb. 5: Transport mit Hebeband**



## 6.2 Axialkolbeneinheit lagern

### Anforderung

- Die Lagerräume müssen frei von ätzenden/korrosiven Stoffen und Gasen sein.
  - Zur Vermeidung von Schäden an Dichtungen ist in Lagerräumen der Betrieb von ozonbildenden Geräten zu vermeiden, z. B. Quecksilberdampf Lampen, Hochspannungsgeräte, Elektromotoren, elektrische Funkquellen bzw. Entladungen.
  - Die Lagerräume müssen trocken sein.  
Empfehlung: relative Luftfeuchtigkeit  $\leq 60\%$ .
  - Ideale Lagertemperatur:  $+5\text{ °C}$  bis  $+20\text{ °C}$ .
  - Minimale Lagertemperatur:  $-50\text{ °C}$ .
  - Maximale Lagertemperatur:  $+60\text{ °C}$ .
  - Vermeiden Sie direkte Sonneneinstrahlung.
  - Lagern Sie die Axialkolbeneinheit stoßsicher, nicht stapeln.
  - Lagern Sie die Axialkolbeneinheit nicht auf der Triebwelle oder Anbauteilen, z. B. Sensoren oder Ventile.
  - Weitere Lagerbedingungen siehe Tabelle 7.
- Prüfen Sie monatlich die fachgerechte Lagerung der Axialkolbeneinheit.

### Nach Lieferung

Axialkolbeneinheiten werden werkseitig mit einer vor Korrosion schützenden Verpackung (Korrosionsschutzfolie) ausgeliefert. In Tabelle 7 finden Sie die maximal zulässigen Lagerzeiten für eine originalverpackte Axialkolbeneinheit gemäß Datenblatt 90312.

**Tabelle 7: Lagerzeit mit werkseitigem Korrosionsschutz**

Lagerbedingungen	Standard-Korrosionsschutz	Langzeit-Korrosionsschutz (optional)
Geschlossener, trockener Raum, gleichmäßig temperiert zwischen $+5\text{ °C}$ und $+20\text{ °C}$ . Unbeschädigte und verschlossene Korrosionsschutzfolie.	Maximal 12 Monate	Maximal 24 Monate



Der Anspruch auf Gewährleistung erlischt bei Nichteinhaltung der Anforderungen und Lagerbedingungen oder nach Ablauf der maximalen Lagerzeit (siehe Tabelle 7).

Vorgehen nach Ablauf der maximalen Lagerzeit:

1. Prüfen Sie die komplette Axialkolbeneinheit vor dem Einbau auf Beschädigung und Korrosion.
2. Prüfen Sie die Axialkolbeneinheit bei einem Probelauf auf Funktion und Dichtheit.
3. Bei Überschreiten der Lagerzeit von 24 Monaten muss der Wellendichtring getauscht werden.



Wir empfehlen nach Ablauf der maximalen Lagerzeit eine Überprüfung der Axialkolbeneinheit durch Ihren zuständigen Bosch Rexroth-Service.

Bei Fragen zur Instandsetzung und zu Ersatzteilen wenden Sie sich an Ihren zuständigen Bosch Rexroth-Service oder die Service-Abteilung des Herstellerwerks der Axialkolbeneinheit, siehe hierzu Kapitel 10.5 „Ersatzteile“ auf Seite 52.

**Nach Demontage** Soll eine ausgebaute Axialkolbeneinheit gelagert werden, muss sie zum Schutz vor Korrosion für die Zeit der Lagerung konserviert werden.



Die folgenden Anweisungen berücksichtigen nur Axialkolbeneinheiten, die mit einer Druckflüssigkeit auf Mineralölbasis betrieben werden. Andere Druckflüssigkeiten erfordern jeweils speziell auf sie abgestimmte Konservierungsmaßnahmen. Halten Sie in einem solchen Fall Rücksprache mit Ihrem lokalen Ansprechpartner, die Adresse finden Sie unter [www.boschrexroth.de/adressen](http://www.boschrexroth.de/adressen)

Bosch Rexroth empfiehlt folgende Vorgehensweise:

1. Reinigen Sie die Axialkolbeneinheit, siehe hierzu Kapitel 10.1 „Reinigung und Pflege“ auf Seite 50.
2. Entleeren Sie die Axialkolbeneinheit.
3. Bei Lagerzeit bis 12 Monate: Benetzen Sie die Axialkolbeneinheit innen mit Mineralöl durch Befüllen von ca. 100 ml Mineralöl.  
Bei Lagerzeit bis 24 Monate: Befüllen Sie die Axialkolbeneinheit mit Korrosionsschutzmittel VCI 329 (20 ml).  
Die Befüllung erfolgt über den Leckageanschluss **L** oder **L<sub>1</sub>**, siehe Kapitel 7.4 „Axialkolbeneinheit montieren“, Abb. 13 und Abb. 14 auf Seite 40.
4. Verschließen Sie alle Anschlüsse luftdicht.
5. Benetzen Sie die unlackierten Flächen der Axialkolbeneinheit mit Mineralöl oder geeignetem, leicht entfernbarem Korrosionsschutzmittel, z. B. säurefreiem Fett.
6. Verpacken Sie die Axialkolbeneinheiten zusammen mit Trocknungsmittel luftdicht in Korrosionsschutzfolie.
7. Lagern Sie die Axialkolbeneinheit stoßsicher, weitere Bedingungen siehe „Anforderung“ auf Seite 25 in diesem Kapitel.

## 7 Montage

Bevor Sie mit der Montage beginnen, müssen Sie folgende Dokumente griffbereit haben:

- Einbauzeichnung der Axialkolbeneinheit (erhalten Sie von Ihrem zuständigen Ansprechpartner bei Bosch Rexroth)
- Hydraulikschaltplan der Axialkolbeneinheit (finden Sie auf der Einbauzeichnung)
- Hydraulikschaltplan für die Maschine/Anlage (erhalten Sie vom Maschinen-/Anlagenhersteller)
- Auftragsbestätigung (enthält die auftragsbezogenen technischen Daten Ihrer Axialkolbeneinheit)
- Datenblatt der Axialkolbeneinheit (enthält die zulässigen technischen Daten)

### 7.1 Auspacken

Die Axialkolbeneinheit wird in einer Korrosionsschutzfolie aus Polyethylen-Materialien (PE) verpackt ausgeliefert.

**VORSICHT!** Gefahr durch herausfallende Teile!

Teile können beim unsachgemäßen Öffnen der Verpackung herausfallen und zu Beschädigungen der Teile oder sogar zu Verletzungen führen!

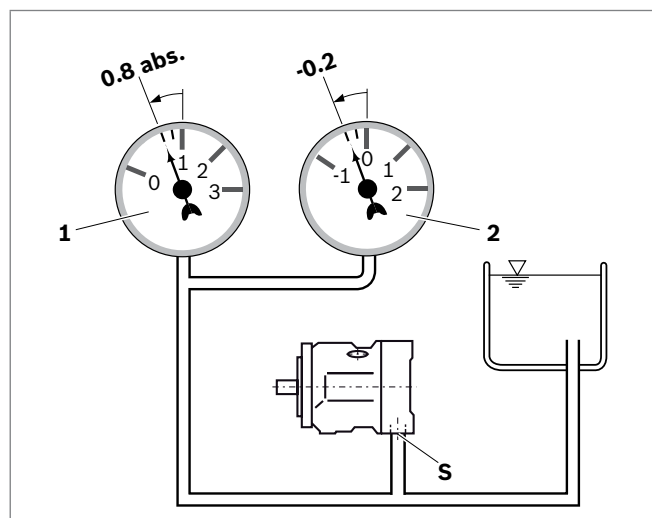
- ▶ Stellen Sie die Verpackung auf einen ebenen, tragfähigen Untergrund.
- ▶ Öffnen Sie die Verpackung nur von oben.
  
- ▶ Entfernen Sie die Verpackung der Axialkolbeneinheit.
- ▶ Prüfen Sie die Axialkolbeneinheit auf Transportschäden und Vollständigkeit, siehe Kapitel 4 „Lieferumfang“ auf Seite 19.
- ▶ Entsorgen Sie die Verpackung entsprechend den nationalen Bestimmungen Ihres Landes.

### 7.2 Einbaubedingungen

Einbaulage und -position der Axialkolbeneinheit bestimmen maßgeblich das Vorgehen bei Installation und Inbetriebnahme (z. B. beim Befüllen und Entlüften der Axialkolbeneinheit).

- ▶ Befestigen Sie die Axialkolbeneinheit so, dass die zu erwartenden Kräfte und Momente gefahrlos übertragen werden können. Der Maschinen-/Anlagenhersteller ist für das Auslegen der Befestigungselemente verantwortlich.
- ▶ Beachten Sie die zulässigen Radialkräfte auf die Triebwelle bei Antrieben/Abtrieben mit Querkraftbelastung (Riemenantriebe). Gegebenenfalls muss die Riemenscheibe separat gelagert werden.
- ▶ Stellen Sie sicher, dass die Axialkolbeneinheit bei Inbetriebnahme und während des Betriebs entlüftet und mit Druckflüssigkeit gefüllt ist. Dies ist auch bei längeren Stillstandszeiten zu beachten, da sich die Axialkolbeneinheit über die Hydraulikleitungen entleeren kann.
- ▶ Führen Sie die Leckage im Gehäuseraum über den höchstgelegenen Leckageanschluss zum Tank ab. Verwenden Sie die dem Anschluss entsprechende Leitungsgröße.
- ▶ Ein Rückschlagventil in der Leckageleitung ist nur im Einzelfall nach Rücksprache zulässig. Wenden Sie sich an Ihren zuständigen Ansprechpartner bei Bosch Rexroth.

- ▶ Um günstige Geräuschwerte zu erzielen, koppeln Sie alle Verbindungsleitungen über elastische Elemente von allen schwingungsfähigen Bauteilen (z. B. Tank) ab.
- ▶ Stellen Sie sicher, dass die Saug-, Leckage- und Rücklaufleitungen in jedem Betriebszustand unterhalb des minimalen Flüssigkeitsniveaus in den Tank münden. Damit verhindern Sie die Ansaugung von Luft und vermeiden die Bildung von Schaum.
- ▶ Sorgen Sie bei der Tankauslegung für ausreichenden Abstand zwischen Saugleitung und Leckageleitung. Es wird dadurch eine direkte Ansaugung der erwärmten Rücklaufflüssigkeit in die Saugleitung verhindert.
- ▶ Stellen Sie sicher, dass für die Axialkolbenpumpe in allen Einbaupositionen und Einbaulagen im Betrieb ein minimaler Saugdruck von 0.8 bar absolut am Anschluss **S** vorliegt, siehe Abb. 6. Beachten Sie, dass die im Datenblatt angegebenen Werte zur maximalen Drehzahl für einen Saugdruck von 1 bar absolut am Sauganschluss **S** gelten. Weitere Druckwerte siehe Datenblatt.



**Abb. 6: Saugdruck**

- 1** Absolut-Druckmanometer
- 2** Standard-Druckmanometer (relativ)



Die Ansaugbedingungen verbessern sich bei Untertankeinbau und Tankeinbau.

- ▶ Achten Sie unbedingt auf eine staub- und fremdstofffreie Arbeitsumgebung am Montageort. Die Axialkolbeneinheit muss schmutzfrei eingebaut werden. Verschmutzung der Druckflüssigkeit kann die Funktion und Lebensdauer der Axialkolbeneinheit erheblich beeinträchtigen.
- ▶ Verwenden Sie zur Reinigung nichtfasernde Putzlappen.
- ▶ Verwenden Sie für die Beseitigung von Schmiermitteln und anderen starken Verschmutzungen geeignete milde Reinigungsmittel. Es darf kein Reinigungsmittel in die Hydraulikanlage eindringen.

## 7.3 Einbaulage

Folgende Einbaulagen sind zulässig. Der gezeigte Rohrleitungsverlauf stellt den prinzipiellen Verlauf dar.

### 7.3.1 Untertankeinbau (Standard)

Untertankeinbau liegt vor, wenn die Axialkolbeneinheit unterhalb des minimalen Flüssigkeitsniveaus außerhalb des Tanks eingebaut ist.



Empfohlene Einbaulage: 1 und 3.

Da ein vollständiges Entlüften und Befüllen in Einbaulage 2 und 4 nicht möglich ist, sollte die Axialkolbeneinheit vor dem Einbau in horizontaler Lage entlüftet und befüllt werden.

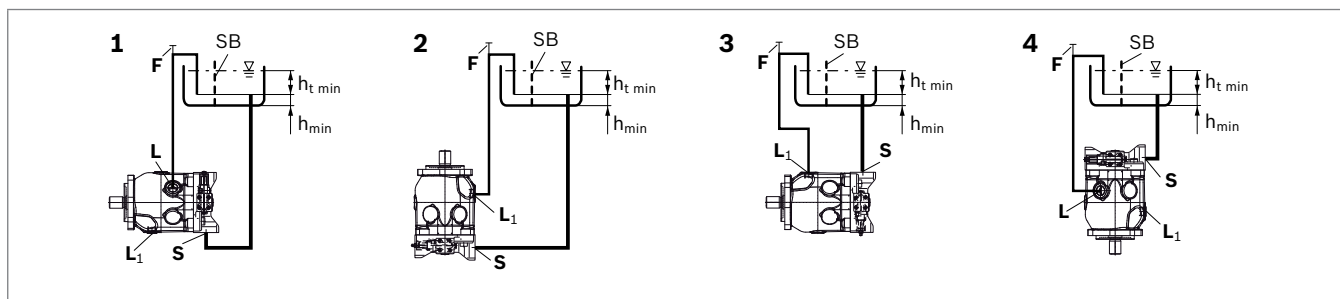


Abb. 7: Untertankeinbau A10VO/A10VSO mit Einbaulage 1–4

<b>L, L<sub>1</sub></b>	Höchstgelegener Leckageanschluss	$h_{t \min}$	Minimal erforderliche Eintauchtiefe (200 mm)
<b>F</b>	Befüllen / Entlüften	$h_{\min}$	Minimal erforderlicher Abstand zum Tankboden (100 mm)
<b>S</b>	Sauganschluss	SB	Beruhigungswand (Schwallblech)



Der Anschluss **F** ist Teil der externen Verrohrung und muss kundenseitig zur vereinfachten Befüllung und Entlüftung bereitgestellt werden.

Tabelle 8: Untertankeinbau

Einbaulage	Entlüften	Befüllen
1 (Triebwelle waagrecht)	<b>F</b>	<b>L (F)</b>
2 (Triebwelle senkrecht nach oben)	<b>F</b>	<b>L<sub>1</sub> (F)</b>
3 (Triebwelle waagrecht)	<b>F</b>	<b>L<sub>1</sub> (F)</b>
4 (Triebwelle senkrecht nach unten)	<b>F</b>	<b>L (F)</b>

### 7.3.2 Tankeinbau

## HINWEIS

### Beschädigungsgefahr bei Tankeinbau!

Um Beschädigungen an der Axialkolbeneinheit zu vermeiden, müssen vor dem Einbau im Tank alle Teile aus Kunststoff (z. B. Schutzstopfen, Abdeckungen), außer den Sicherungskappen, entfernt werden.

- ▶ Entfernen Sie alle Teile aus Kunststoff, mit Ausnahme der Sicherungskappen, bevor Sie die Axialkolbeneinheit im Tank einbauen. Stellen Sie sicher, dass keine Teile davon im Tank verbleiben.
- ▶ Entfernen Sie den Schutzstopfen vom Sauganschluss **S** und öffnen Sie mindestens einen **L**-Anschluss.

Tankeinbau liegt vor, wenn die Axialkolbeneinheit unterhalb des minimalen Flüssigkeitsniveaus im Tank eingebaut ist. Die Axialkolbeneinheit ist vollständig unter Druckflüssigkeit.

Wenn minimaler Flüssigkeitsspiegel gleich oder unterhalb der Pumpenoberkante, siehe Kapitel 7.3.3 „Übertankeinbau“ auf Seite 32.



Axialkolbeneinheiten mit elektrischen Bauteilen (z. B. elektrische Verstellungen, Sensoren) dürfen nicht in einem Tank unterhalb des Flüssigkeitsniveaus eingebaut werden.



Wir empfehlen den Sauganschluss **S** mit einem Saugrohr zu versehen und den Leckageanschluss **L** oder **L<sub>1</sub>** zu verrohren. In diesem Fall muss der andere Leckageanschluss verschlossen werden. Das Gehäuse der Axialkolbeneinheit ist zu befüllen, bevor die Verrohrung angebracht und der Tank mit Druckflüssigkeit befüllt wird. Da ein vollständiges Entlüften und Befüllen in Einbaulage 6 und 8 nicht möglich ist, sollte die Axialkolbeneinheit vor dem Einbau in horizontaler Lage entlüftet und befüllt werden.

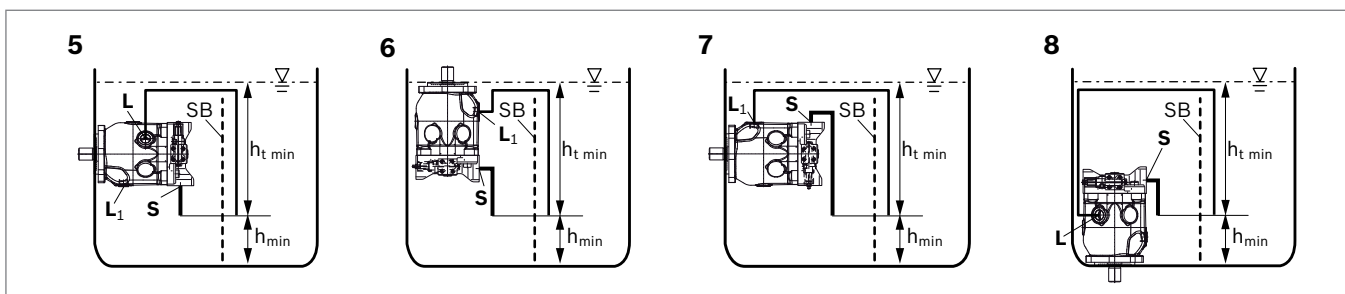


Abb. 8: Tankeinbau A10VO/A10VSO mit Einbaulage 5–8

<b>L, L<sub>1</sub></b>	Höchstgelegener Leckageanschluss	<b>h<sub>min</sub></b>	Minimal erforderlicher Abstand zum Tankboden (100 mm)
<b>S</b>	Sauganschluss	<b>SB</b>	Beruhigungswand (Schwallblech)
<b>h<sub>t min</sub></b>	Minimal erforderliche Eintauchtiefe (200 mm)		

**Tabelle 9: Tankeinbau**

<b>Einbaulage</b>	<b>Entlüften</b>	<b>Befüllen</b>
5 (Triebwelle waagrecht)	über den höchstgelegenen, geöffneten Anschluss <b>L</b>	über den geöffneten Anschluss <b>L</b> und <b>S</b> automatisch durch Lage unter Druckflüssigkeitsspiegel
6 (Triebwelle senkrecht nach oben)	über den höchstgelegenen, geöffneten Anschluss <b>L<sub>1</sub></b>	über den geöffneten Anschluss <b>L<sub>1</sub></b> und <b>S</b> automatisch durch Lage unter Druckflüssigkeitsspiegel
7 (Triebwelle waagrecht)	über den höchstgelegenen, geöffneten Anschluss <b>L<sub>1</sub></b>	über den geöffneten Anschluss <b>L<sub>1</sub></b> und <b>S</b> automatisch durch Lage unter Druckflüssigkeitsspiegel
8 (Triebwelle senkrecht nach unten)	über den höchstgelegenen, geöffneten Anschluss <b>L</b>	über den geöffneten Anschluss <b>L</b> und <b>S</b> automatisch durch Lage unter Druckflüssigkeitsspiegel

### 7.3.3 Übertankeinbau

Übertankeinbau liegt vor, wenn die Axialkolbeneinheit oberhalb des minimalen Flüssigkeitsniveaus des Tanks eingebaut ist.



Um ein Entleeren der Axialkolbeneinheit zu verhindern ist bei Einbaulage 10 eine Höhendifferenz  $h_{ES\ min}$  von mindestens 25 mm am Anschluss **F** einzuhalten.



Beachten Sie die maximal zulässige Saughöhe  $h_{S\ max} = 800\ mm$ . Die zulässige Saughöhe  $h_s$  ergibt sich aus dem Gesamtdruckverlust.



Da ein vollständiges Entlüften und Befüllen in Einbaulage 10 und 12 nicht möglich ist, sollte die Axialkolbeneinheit vor dem Einbau in horizontaler Lage entlüftet und befüllt werden.

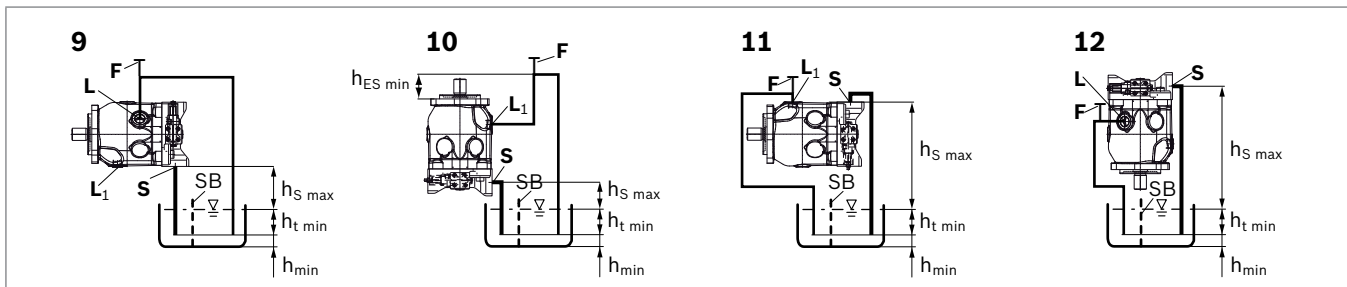


Abb. 9: Übertankeinbau A10VO/A10VSO mit Einbaulage 9–12

<b>L, L<sub>1</sub></b>	Höchstgelegener Leckageanschluss	$h_{min}$	Minimal erforderlicher Abstand zum Tankboden (100 mm)
<b>F</b>	Befüllen / Entlüften	$h_{ES\ min}$	Minimal erforderliche Höhe zum Schutz vor Entleerung der Axialkolbeneinheit (25 mm)
<b>S</b>	Sauganschluss	$h_{S\ max}$	Maximal zulässige Saughöhe (800 mm)
$h_{t\ min}$	Minimal erforderliche Eintauchtiefe (200 mm)	<b>SB</b>	Beruhigungswand (Schwallblech)



Der Anschluss **F** ist Teil der externen Verrohrung und muss kundenseitig zur vereinfachten Befüllung und Entlüftung bereitgestellt werden.

Tabelle 10: Übertankeinbau

Einbaulage	Entlüften	Befüllen
9 (Triebwelle waagrecht)	<b>F</b>	<b>L (F)</b>
10 (Triebwelle senkrecht nach oben)	<b>F</b>	<b>L<sub>1</sub> (F)</b>
11 (Triebwelle waagrecht)	<b>F</b>	<b>L<sub>1</sub> (F)</b>
12 (Triebwelle senkrecht nach unten)	<b>F</b>	<b>L (F)</b>



## 7.4 Axialkolbeneinheit montieren

### 7.4.1 Vorbereitung

1. Prüfen Sie anhand der Angaben auf dem Typschild, ob die richtige Axialkolbeneinheit vorliegt.
2. Vergleichen Sie Materialnummer und Bezeichnung (Typenschlüssel) mit den Angaben in der Auftragsbestätigung.



Stimmt die Materialnummer der Axialkolbeneinheit nicht mit der in der Auftragsbestätigung überein, dann setzen Sie sich zur Klärung mit Ihrem lokalen Ansprechpartner in Verbindung, die Adresse finden Sie unter [www.boschrexroth.de/adressen](http://www.boschrexroth.de/adressen)

3. Entleeren Sie vor der Montage die Axialkolbeneinheit, um eine Vermischung mit der verwendeten Druckflüssigkeit der Maschine/Anlage zu vermeiden.
4. Überprüfen Sie die zulässige Drehrichtung der Axialkolbeneinheit (am Typschild) und stellen Sie sicher, dass diese der Drehrichtung des Antriebsmotors entspricht.

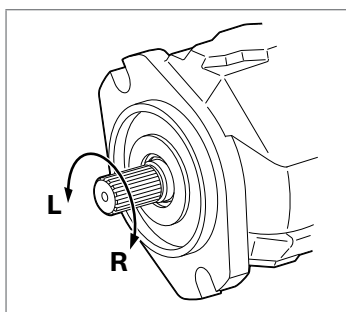


Abb. 10: Drehrichtung

**L** Links  
**R** Rechts



Die Drehrichtung auf dem Typschild, siehe Kapitel 5.3 „Identifikation des Produkts“ auf Seite 22, stellt die Drehrichtung der Axialkolbeneinheit mit Blick auf die Triebwelle dar. Informationen zur Drehrichtung des Antriebsmotors finden Sie in der Betriebsanleitung des Antriebsmotor-Herstellers.

### 7.4.2 Abmessungen

Die Einbauzeichnung enthält die Maße für alle Anschlüsse an der Axialkolbeneinheit. Beachten Sie auch die Anleitungen der Hersteller der anderen Hydraulikkomponenten bei der Auswahl der benötigten Werkzeuge.

### 7.4.3 Allgemeine Hinweise

Beachten Sie bei der Montage der Axialkolbeneinheit die folgenden allgemeinen Hinweise:

- Beachten Sie, dass in bestimmten Einbaulagen mit Beeinflussungen der Verstellung oder Regelung zu rechnen ist. Bedingt durch die Schwerkraft, das Eigengewicht

und den Gehäusedruck können geringe Kennlinienverschiebungen und Stellzeit-Veränderungen auftreten.

- Drehschwingungen und Drehzahlschwankungen können zu Undichtigkeiten am Wellendichtring und zu überhöhten Drehwinkelbeschleunigungen des Triebwerks der Axialkolbeneinheit führen. Gefährdet sind dieselmotorische Antriebe mit kleiner Zylinderzahl und geringer Schwungmasse und Antriebe über Zahnriemen oder Keilriemen. Riemen können nach kurzer Laufzeit einen großen Teil der Vorspannung verlieren.

Eine automatische Spannvorrichtung kann die Drehzahlschwankungen und die Schwingungen dämpfen und Folgeschäden vermeiden.

– Verwenden Sie beim Antrieb mit Zahn- oder Keilriemen immer eine automatische Spannvorrichtung.

- Beim Antrieb einer Axialkolbeneinheit mit Hilfe einer Kardanwelle (Gelenkwelle) können Schwingungen und unzulässige Drehwinkelbeschleunigungen auftreten. Frequenz- und temperaturabhängig können diese zu Undichtigkeiten am Wellendichtring und zur Beschädigung des Triebwerks führen.
- Wird für mehrere Einheiten eine gemeinsame Leckageleitung verwendet, ist darauf zu achten, dass der jeweilige Gehäusedruck nicht überschritten wird. Die gemeinsame Leckageleitung muss so dimensioniert werden, dass der maximal zulässige Gehäusedruck aller angeschlossenen Einheiten in keinem Betriebszustand, insbesondere beim Kaltstart, überschritten wird. Ist das nicht möglich, so müssen gegebenenfalls separate Leckageleitungen verlegt werden.

Die Ausführung der Montage der Axialkolbeneinheit hängt von den Verbindungselementen zur Antriebsseite ab. Die folgenden Beschreibungen erklären den Einbau der Axialkolbeneinheit:

- mit einer Kupplung
- an ein Getriebe
- an eine Gelenkwelle

#### 7.4.4 Einbau mit Kupplung

Im Folgenden wird beschrieben, wie Sie die Axialkolbeneinheit mit einer Kupplung montieren:

**HINWEIS!** Gefahr durch unsachgemäße Handhabung!

Produkt kann beschädigt werden!

- ▶ Montieren Sie die Kupplungsnabe nicht mit Schlägen auf die Triebwelle der Axialkolbeneinheit.

1. Montieren Sie die vorgesehene Kupplungshälfte auf die Triebwelle der Axialkolbeneinheit gemäß den Angaben des Kupplungsherstellers.



Die Triebwelle der Axialkolbeneinheit ist mit einem Einschraubloch versehen. Verwenden Sie dieses Einschraubloch, um das Kupplungselement auf die Triebwelle aufzuziehen. Die Größe des Einschraublochs können Sie der Einbauzeichnung entnehmen.

2. Verspannen Sie die Kupplungsnahe auf der Triebwelle oder stellen Sie eine dauerhafte Schmierung der Triebwelle sicher. Dies verhindert die Bildung von Passungsrost und den damit verbundenen Verschleiß.
3. Transportieren Sie die Axialkolbeneinheit zur Einbaustelle.
4. Befreien Sie die Einbaustelle von Schmutz und Fremdkörpern.
5. Montieren Sie die Kupplung auf die Abtriebswelle des Antriebsmotors gemäß den Angaben des Kupplungsherstellers.



Die Axialkolbeneinheit darf erst festgeschraubt werden, nachdem die Kupplung korrekt montiert wurde.

6. Befestigen Sie die Axialkolbeneinheit an der Einbaustelle.
7. Richten Sie die Triebwelle der Axialkolbeneinheit und die Abtriebswelle des Antriebsmotors ohne Winkelversatz aus.
8. Stellen Sie sicher, dass keine unzulässigen Axial- und Radialkräfte auf die Triebwelle wirken.
9. Bei Kupplungsglockenanbau kontrollieren Sie das Kupplungsaxialspiel gemäß Herstellerangaben durch das Glockenfenster.
10. Angaben zum benötigten Werkzeug und Anziehdrehmomente der Befestigungsschrauben erfragen Sie beim Maschinen-/Anlagenhersteller.
11. Überprüfen Sie bei Verwendung von elastischen Kupplungen nach Abschluss der Installation den Antrieb auf Resonanzfreiheit.

#### 7.4.5 Einbau an ein Getriebe

Im Folgenden wird beschrieben, wie Sie die Axialkolbeneinheit an ein Getriebe montieren.

Die Axialkolbeneinheit ist nach dem Einbau an ein Getriebe verdeckt und schwer zugänglich:

- ▶ Stellen Sie deshalb vor dem Einbau sicher, dass der Zentrierdurchmesser die Axialkolbeneinheit zentriert (Toleranzen beachten) und dass auf die Triebwelle der Axialkolbeneinheit keine unzulässigen Axial- oder Radialkräfte wirken (Einbaulänge).
- ▶ Schützen Sie die Triebwelle vor Passungsrost, indem Sie eine dauerhafte Schmierung vorsehen.
- ▶ Befestigen Sie die Axialkolbeneinheit an der Einbaustelle.

#### Bei Anbau über Zahnräder bzw. schrägverzahnte Welle

Es dürfen keine Verzahnungskräfte auf die Welle übertragen werden, die höher sind als die zulässige Axial- bzw. Radialkraft, ggf. muss das Zahnrad am Getriebeausgang separat gelagert werden.

#### 7.4.6 Einbau mit Gelenkwelle

Im Folgenden wird beschrieben, wie Sie die Axialkolbeneinheit über eine Gelenkwelle an den Antriebsmotor anschließen.

**HINWEIS!** Beschädigung der Axialkolbeneinheit und Undichtigkeiten am Wellendichtring!

Falsch installierte Gelenkwelle erzeugen Unwuchten. Dadurch entstehen Schwingungen und unzulässige Kräfte an der Triebwelle.

- ▶ Beachten Sie die Montageanweisung des Gelenkwellenherstellers.

1. Positionieren Sie die Axialkolbeneinheit nahe dem vorgesehenen Einbauort. Sie sollten genug Platz lassen, um die Gelenkwelle beidseitig einpassen zu können.
2. Fügen Sie die Gelenkwelle an die Abtriebswelle des Antriebsmotors.
3. Schieben Sie die Axialkolbeneinheit zur Gelenkwelle und fügen Sie die Gelenkwelle an die Abtriebswelle der Axialkolbeneinheit.
4. Bringen Sie die Axialkolbeneinheit an die Einbauposition und befestigen Sie diese. Angaben zum benötigten Werkzeug und Anziehdrehmoment der Befestigungsschrauben erfragen Sie im Bedarfsfall beim Anlagenhersteller.

#### 7.4.7 Distanzhalter entfernen (bei Ausführung mit Durchtrieb)

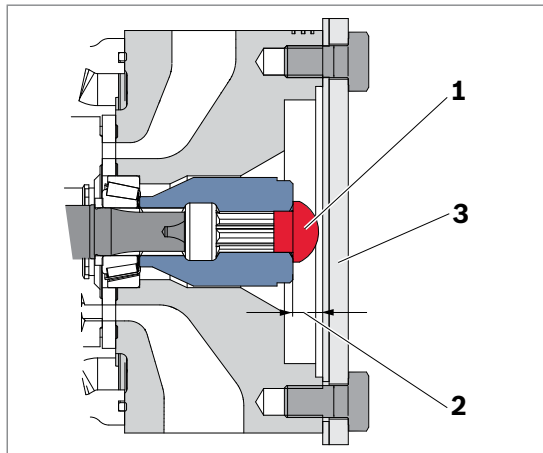


Abb. 11: Distanzhalter entfernen

Axialkolbeneinheiten mit Durchtrieb werden mit einem Distanzhalter (1) ausgeliefert. Der Distanzhalter dient nur als Transportschutz und zur Reduzierung des axialen Spiels der Nabe (2).

#### **VORSICHT!** Betrieb mit Distanzhalter!

Das Betreiben der Axialkolbeneinheit mit Distanzhalter kann zur Beschädigung der Axialkolbeneinheit führen.

- ▶ Entfernen Sie vor der Inbetriebnahme den Distanzhalter.
- ▶ Entfernen Sie den Distanzhalter (1).  
Der Distanzhalter muss entfernt werden, bevor Sie eine zweite Pumpe montieren. Betreiben Sie die Axialkolbeneinheit ohne am Durchtrieb eine weitere Pumpe anzubauen, muss der Distanzhalter und die Nabe zwingend entfernt werden. Da die metallische Schutzabdeckung (3) nicht druckfest ist, muss sie durch einen druckfesten Deckel ersetzt werden. Wenn Sie einen druckfesten Deckel benötigen, wenden Sie sich an Ihren Bosch Rexroth-Ansprechpartner. Benutzen Sie hierfür geeignetes Werkzeug, um Beschädigungen der Funktionsflächen zu verhindern. Wenn Funktionsflächen beschädigt sind, wenden Sie sich an Ihren zuständigen Bosch Rexroth-Service oder die Service-Abteilung des Herstellerwerks der Axialkolbeneinheit.

### 7.4.8 Montage abschließen

1. Entfernen Sie eventuell angebrachte Transportschrauben.

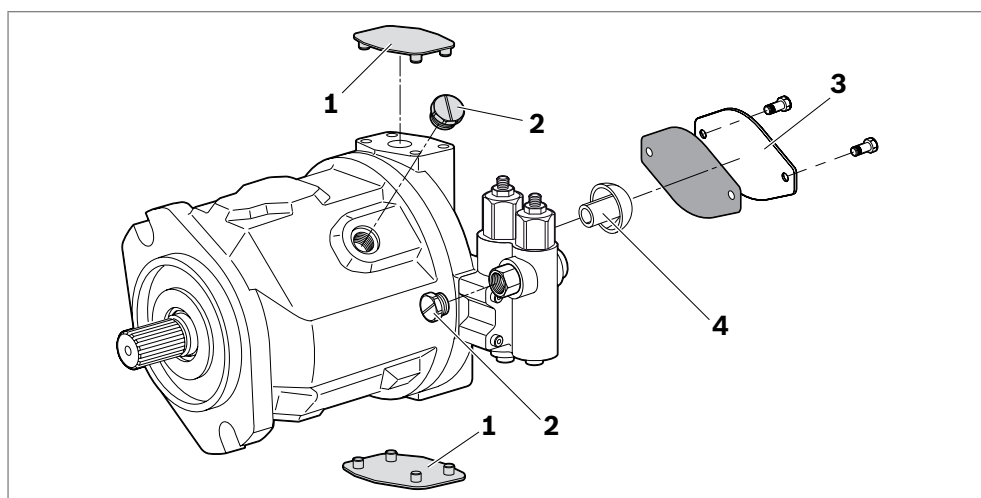
#### **VORSICHT!** Betrieb mit Schutzstopfen!

Das Betreiben der Axialkolbeneinheit mit Schutzstopfen kann zu Verletzungen oder zur Beschädigung der Axialkolbeneinheit führen.

► Entfernen Sie vor der Inbetriebnahme alle Schutzstopfen und ersetzen Sie diese durch geeignete druckfeste, metallische Verschlusschrauben oder schließen Sie die entsprechenden Leitungen an.

2. Entfernen Sie den Transportschutz.

Die Axialkolbeneinheit wird mit Schutzabdeckungen (1) und Schutzstopfen (2) geliefert. Diese sind nicht druckfest, daher müssen sie vor dem Anschließen entfernt werden. Benutzen Sie hierfür geeignetes Werkzeug, um Beschädigungen der Dicht- und Funktionsflächen zu verhindern. Wenn Dicht- oder Funktionsflächen beschädigt sind, wenden Sie sich an Ihren zuständigen Bosch Rexroth-Service oder die Service-Abteilung des Herstellerwerks der Axialkolbeneinheit.



**Abb. 12: Transportschutz entfernen**

- |  |  |
|--|--|
| <p><b>1</b> Schutzabdeckungen</p> <p><b>2</b> Schutzstopfen/Verschlusschrauben</p> <p><b>3</b> Bei Ausführung mit Durchtrieb Schutzabdeckung inkl. Befestigungsschrauben</p> | <p><b>4</b> Bei Ausführung mit Durchtrieb Distanzhalter aus Kunststoff (dient als Transportschutz)</p> |
|--|--|



Anschlüsse, die zum Anschluss von Leitungen vorgesehen sind, sind mit Schutzstopfen bzw. Verschlusschrauben versehen, die als Transportschutz dienen. Alle für die Funktion erforderlichen Anschlüsse müssen angeschlossen werden (siehe Tabelle 11 „Anschlüsse A10VO/A10VSO Baureihe 31“ auf Seite 40). Bei Nichtbeachtung können Funktionsstörungen oder Schäden auftreten. Wird ein Anschluss nicht angeschlossen, muss dieser mit einer Verschlusschraube verschlossen werden, da die Schutzstopfen nicht druckfest sind.



Ein Verstellen der Einstellschrauben führt zum Erlöschen der Gewährleistungsansprüche. Wenn Sie eine Veränderung der Einstellung benötigen, wenden Sie sich an Ihren lokalen Ansprechpartner, die Adresse finden Sie unter [www.boschrexroth.de/adressen](http://www.boschrexroth.de/adressen)

3. Bei Ausführung mit Durchtrieb entfernen Sie zuerst den Distanzhalter (4), siehe Kapitel 7.4.7 „Distanzhalter entfernen (bei Ausführung mit Durchtrieb)“ auf Seite 36 und montieren die Zusatzpumpe gemäß der Anleitung des Pumpenherstellers. Die Schutzabdeckung (3) ist nicht druckfest und daher im Betrieb nicht zulässig.

### 7.4.9 Axialkolbeneinheit hydraulisch anschließen

## **HINWEIS**

#### **Zu geringer Saugdruck!**

Für Axialkolbenpumpen ist generell bei allen Einbaulagen ein minimal zulässiger Saugdruck am Anschluss **S** vorgeschrieben. Fällt der Druck am Anschluss **S** unter die angegebenen Werte, können Schäden auftreten, die zur Zerstörung der Axialkolbenpumpe führen!

- ▶ Stellen Sie sicher, dass der erforderliche Saugdruck nicht unterschritten wird. Dieser wird beeinflusst durch:
  - die Verrohrung (z. B. Ansaugquerschnitt, Rohrdurchmesser, Länge der Saugleitung)
  - die Lage des Tanks
  - die Viskosität der Druckflüssigkeit
  - ein evtl. vorhandenes Filterelement oder Rückschlagventil in der Saugleitung (Verschmutzungsgrad des Filterelements regelmäßig prüfen)

Der Maschinen-/Anlagenhersteller ist für das Auslegen der Leitungen verantwortlich. Die Axialkolbeneinheit muss gemäß dem Hydraulikschaltplan des Maschinen-/Anlagenherstellers mit der restlichen Hydraulikanlage verbunden sein.

Die Anschlüsse und Befestigungsgewinde sind für die maximal zulässigen Drücke  $p_{\max}$  ausgelegt, siehe in Tabelle 11 „Anschlüsse A10VO/A10VSO Baureihe 31“ auf Seite 40. Der Maschinen-/Anlagenhersteller muss dafür sorgen, dass die Verbindungselemente und Leitungen den vorgesehenen Einsatzbedingungen (Druck, Volumenstrom, Druckflüssigkeit, Temperatur) mit den notwendigen Sicherheitsfaktoren entsprechen.



Schließen Sie nur hydraulische Leitungen an, die dem Anschluss der Axialkolbeneinheit entsprechen (Druckniveau, Größe, Maßsystem).

#### **Hinweise zur Verlegung der Leitungen**

Beachten Sie die nachfolgenden Hinweise zur Verlegung der Saug-, Druck- und Leckageleitungen.

- Leitungen und Schläuche müssen ohne Vorspannung montiert werden, damit während des Betriebs keine zusätzlichen mechanischen Kräfte wirken, die die Lebensdauer der Axialkolbeneinheit und ggf. der gesamten Maschine/Anlage verringern.
- Verwenden Sie als Dichtungsmittel geeignete Dichtungen.

- Saugleitung (Rohr oder Schlauch)
  - Die Saugleitung soll möglichst kurz und gerade sein.
  - Bemessen Sie den Leitungsquerschnitt der Saugleitung so, dass der minimal zulässige Druck am Sauganschluss nicht unterschritten wird. Beachten Sie, dass der maximale Saugdruck nicht überschritten wird (z. B. bei Vorfüllung).
  - Achten Sie auf Luftdichtheit der Verbindungen und Verbindungselemente.
  - Der Schlauch muss druckfest sein, auch gegenüber dem äußeren Luftdruck.
- Druckleitung
  - Verwenden Sie für die Druckleitungen nur Rohre, Schläuche und Verbindungselemente, die für den Betriebsdruckbereich, der im Datenblatt 92701 und 92711 angegeben ist, bemessen sind (siehe Tabelle 11).
- Leckageleitung
  - Verlegen Sie die Leckageleitungen grundsätzlich so, dass das Gehäuse stets mit Druckflüssigkeit gefüllt ist und Lufteintritt am Wellendichtring auch bei längeren Stillstandszeiten verhindert wird.
  - Der Gehäuseinnendruck darf in keinem Betriebsfall die im Datenblatt der Axialkolbeneinheit angegebenen Grenzwerte überschreiten.
  - Die Einmündung der Leckageleitung im Tank ist stets unter dem minimalen Flüssigkeitsstand auszuführen (siehe Kapitel 7.3 „Einbaulage“ auf Seite 29).
- Wenn die Axialkolbeneinheit mit montierten Verschraubungen ausgestattet ist, dürfen diese nicht herausgeschraubt werden. Schrauben Sie den Einschraubzapfen der Armatur direkt in die montierte Verschraubung.

### **Verwechslungsgefahr bei Gewindeverbindungen**

Die Axialkolbeneinheiten werden sowohl in Anwendungsgebieten mit metrischem als auch mit angloamerikanischem (zölligem) sowie mit japanischem (JIS – Japan Industrial Standard) Maßsystem eingesetzt. Des Weiteren werden verschiedene Abdichtungsarten verwendet.

Sowohl das Maßsystem als auch die Abdichtungsart und die Größe von Einschraubloch und Einschraubzapfen (z. B. Verschlusschraube) müssen übereinstimmen.

Aufgrund geringer optischer Unterscheidungsmöglichkeiten besteht Verwechslungsgefahr.

#### **WARNUNG!** Undichte bzw. herausspringende Einschraubzapfen!

Wird bei Verschraubungen ein Einschraubzapfen, der in Maßsystem, Abdichtungsart und Größe nicht dem Einschraubloch entspricht, mit Druck beaufschlagt, kann es zu selbsttätigem Lösen bis hin zu geschossartigem Herausspringen des Einschraubzapfens kommen. Dies kann zu erheblichen Verletzungen und Sachschäden führen. Druckflüssigkeit kann durch diese Leckagestelle austreten.

- ▶ Überprüfen Sie anhand der Zeichnungen (Einba Zeichnung) für jede Verschraubung den benötigten Einschraubzapfen.
- ▶ Stellen Sie sicher, dass es bei der Montage von Armaturen, Befestigungs- und Verschlusschrauben nicht zu Verwechslungen kommt.
- ▶ Verwenden Sie zu dem jeweiligen Einschraubloch einen Einschraubzapfen aus dem gleichen Maßsystem und mit der richtigen Größe.

## Anschlussübersicht

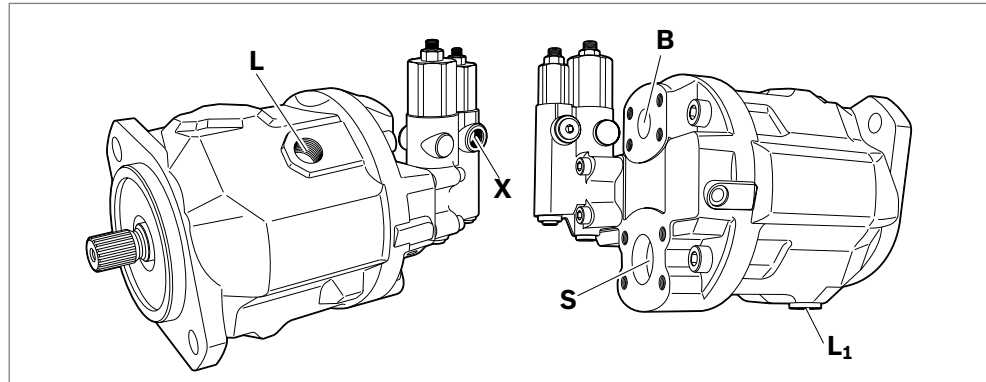


Abb. 13: Anschlussübersicht A10VO Baureihe 31, SAE-Flanschanschlüsse hinten

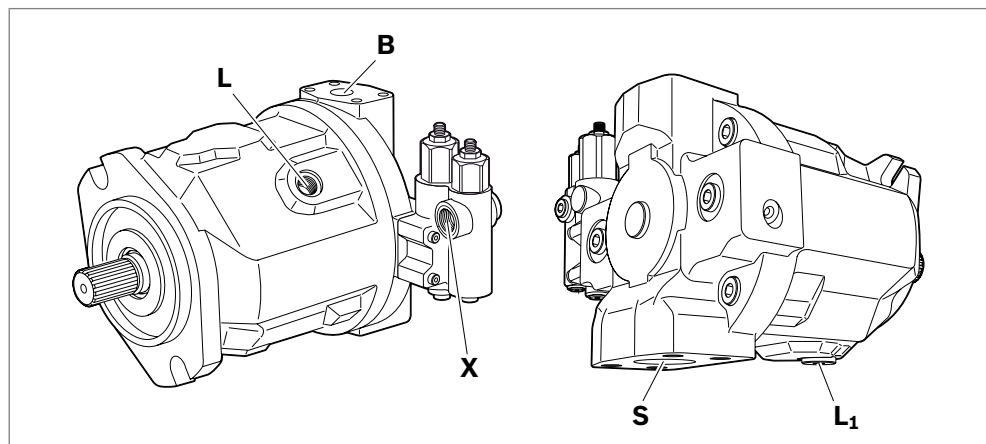


Abb. 14: Anschlussübersicht A10VO/A10VSO Baureihe 31, SAE-Flanschanschlüsse oben, unten gegenüberliegend

Tabelle 11: Anschlüsse A10VO/A10VSO Baureihe 31

Anschlüsse <sup>1)</sup>		$p_{\max}$ [bar] <sup>2)</sup>	Zustand <sup>3)</sup>
<b>B</b>	Arbeitsanschluss (Standarddruckreihe)	350	O
<b>S</b>	Sauganschluss (Standarddruckreihe)	10	O
<b>L</b>	Leckageanschluss	2	O <sup>4)</sup>
<b>L<sub>1</sub></b>	Leckageanschluss	2	X <sup>4)</sup>
<b>X</b>	Steuerdruck	350	O
<b>X</b>	Steuerdruck bei Verstellung DG	350	O

<sup>1)</sup> Entnehmen Sie das Maßsystem und die Gewindegröße der Einbauzeichnung.

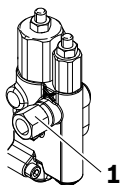
<sup>2)</sup> Anwendungsspezifisch können kurzzeitig Druckspitzen auftreten. Bei der Auswahl von Messgeräten und Armaturen beachten.

<sup>3)</sup> O = Muss angeschlossen werden (im Lieferzustand verschlossen)  
X = Verschlossen (im Normalbetrieb)

<sup>4)</sup> Abhängig von Einbaulage, muss **L** oder **L<sub>1</sub>** angeschlossen werden (siehe Kapitel 7.3 „Einbaulage“ auf Seite 29).



### Leitung an Steuerdruckanschluss mit Adapter anschließen



Beachten Sie die nachfolgenden Hinweise bei Ausführung mit Adapter (betrifft Regler DRG, DFR/DFR1/DRSC, DFLR).

- ▶ Beim Anschließen und Festziehen der Anschlussleitung am Steuerdruckanschluss **X** muss der Adapter (**1**) mit einem Anziehdrehmoment von 20 Nm gegengehalten werden (Schlüsselweite SW 19). Das maximal zulässige Anziehdrehmoment im Einschraubloch des Adapters (M14 x 1.5; 12 tief) von 45 Nm darf nicht überschritten werden.



Falls der Adapter (**1**) aus dem Steuerdruckanschluss **X** herausgeschraubt wurde und danach wieder eingeschraubt werden soll, muss er mit einem Anziehdrehmoment von 23+2.5 Nm angezogen werden.



Bei Ausführung ohne Adapter hat der Steuerdruckanschluss **X** ein ISO 11926-Gewinde mit der Größe 7/16-20 UNF-2B; 11.5 tief.

### Anziehdrehmomente

Es gelten die folgenden Anziehdrehmomente:

- Armaturen:  
Beachten Sie die Herstellerangaben zu den Anziehdrehmomenten der verwendeten Armaturen.
- Einschraubloch der Axialkolbeneinheit:  
Die maximal zulässigen Anziehdrehmomente  $M_{G \max}$  sind Maximalwerte der Einschraublöcher und dürfen nicht überschritten werden. Werte siehe Tabelle 12.
- Verschlusschrauben:  
Für die mit der Axialkolbeneinheit mitgelieferten metallischen Verschlusschrauben gelten die erforderlichen Anziehdrehmomente der Verschlusschrauben  $M_V$ . Werte siehe Tabelle 12.
- Befestigungsschrauben:  
Für Befestigungsschrauben mit metrischem ISO-Gewinde nach DIN 13 bzw. Gewinde nach ASME B1.1 empfehlen wir die Überprüfung des Anziehdrehmoments im Einzelfall gemäß VDI 2230.

**Tabelle 12: Anziehdrehmomente der Einschraublöcher und Verschlusschrauben**

Norm	Gewindegröße	Maximal zulässiges Anziehdrehmoment der Einschraublöcher $M_{G \max}$	Erforderliches Anziehdrehmoment der Verschlusschrauben $M_V$	Schlüsselweite Innensechskant der Verschlusschrauben
DIN 3852	M14 × 1.5	80 Nm	35 Nm <sup>1)</sup>	6 mm
	M16 × 1.5	100 Nm	50 Nm <sup>1)</sup>	8 mm
	M18 × 1.5	140 Nm	60 Nm <sup>1)</sup>	8 mm
	M22 × 1.5	210 Nm	80 Nm <sup>1)</sup>	10 mm
	M27 × 2	330 Nm	135 Nm <sup>1)</sup>	12 mm
ISO 11926	7/16-20 UNF-2B	40 Nm	18 Nm	3/16 in
	9/16-18 UNF-2B	80 Nm	35 Nm	1/4 in
	3/4-16 UNF-2B	160 Nm	70 Nm	5/16 in
	7/8-14 UNF-2B	240 Nm	110 Nm	3/8 in
	1 1/16-12 UN-2B	360 Nm	170 Nm	9/16 in
DIN ISO 228	G 1/4 in	70 Nm	–	–

<sup>1)</sup> Die Anziehdrehmomente der Verschlusschrauben gelten für den Zustand „trocken“ sowie „leicht geölt“.

<sup>2)</sup> Die Anziehdrehmomente der Verschlusschrauben gelten für den Zustand „trocken“ – bei Zustand „leicht geölt“ reduziert sich das Anziehdrehmoment bei M10 × 1 auf 10 Nm und bei M12 × 1.5 auf 17 Nm.

### Vorgehensweise

Um die Axialkolbeneinheit an die Hydraulikanlage anzuschließen:

1. Entfernen Sie die Schutzstopfen bzw. Verschlusschrauben an den Anschlüssen, an denen gemäß Hydraulikschaltplan angeschlossen werden muss.
2. Stellen Sie sicher, dass die Dichtflächen der hydraulischen Anschlüsse und Funktionsflächen nicht beschädigt sind.
3. Verwenden Sie ausschließlich saubere Hydraulikleitungen bzw. spülen Sie sie vor dem Einbau. (Beachten Sie das Kapitel 7.5 „Spüllauf durchführen“ auf Seite 44, wenn Sie die Gesamtanlage spülen.)
4. Schließen Sie die Leitungen laut Einbauzeichnung und Maschinen- oder Anlagenschaltplan an. Prüfen Sie, ob alle Anschlüsse verbunden oder mit Verschlusschrauben verschlossen sind. Befüllen Sie bei Tankeinbau das Gehäuse der Axialkolbeneinheit, bevor die Leitungen angebracht und der Tank mit Druckflüssigkeit befüllt wird.
5. Ziehen Sie Verschraubungen korrekt an (Anziehdrehmomente beachten!). Kennzeichnen Sie alle korrekt angezogenen Verschraubungen, z. B. mit Permanentmarker.
6. Prüfen Sie alle Rohre und Schlauchleitungen und jede Kombination von Anschlussstücken, Kupplungen oder Verbindungsstellen mit Schläuchen oder Rohren auf deren arbeitssicheren Zustand.

### 7.4.10 Axialkolbeneinheit elektrisch anschließen

## HINWEIS

### Kurzschluss durch eindringende Druckflüssigkeit!

Flüssigkeit kann in das Produkt eindringen und einen Kurzschluss verursachen!

- ▶ Bauen Sie Axialkolbeneinheiten mit elektrischen Bauteilen (z. B. elektrische Verstellungen, Sensoren) nicht in einem Tank unterhalb des Flüssigkeitsniveaus ein (Tankeinbau).

Der Maschinen-/Anlagenhersteller ist für das Auslegen der elektrischen Steuerung verantwortlich.

Elektrisch gesteuerte Axialkolbeneinheiten müssen gemäß elektrischem Schaltplan der Maschine/Anlage angeschlossen werden.

Bei Axialkolbeneinheiten mit elektrischer Verstellung und/oder angebauten Sensoren beachten Sie die Angaben gemäß Datenblatt 92701, 92711 und 92709 z. B.:

- den zulässigen Spannungsbereich
- die zulässige Stromstärke
- die richtige Anschlussbelegung
- die empfohlenen elektrischen Steuergeräte

Genauere Angaben zum Stecker, zur Schutzart und zum passenden Gegenstecker können Sie ebenfalls dem Datenblatt 92701 und 92711 entnehmen. Der Gegenstecker ist nicht im Lieferumfang enthalten.

1. Schalten Sie den relevanten Anlagenteil spannungsfrei.
2. Schließen Sie die Axialkolbeneinheit elektrisch an (12 oder 24 V). Prüfen Sie vor dem Anschließen, ob der Stecker inklusive aller Dichtungen intakt ist.

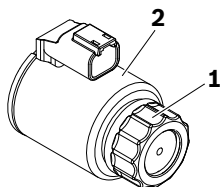
### Steckerposition ändern

Bei Bedarf können Sie die Lage des Steckers durch Drehen des Magnetkörpers verändern. Dies ist unabhängig von der Steckerausführung.

### VORSICHT! Heiße Oberfläche am Magneten!

Verbrennungsgefahr!

- ▶ Lassen Sie den Magneten abkühlen, bevor Sie ihn berühren.
- ▶ Schützen Sie sich mit hitzebeständiger Schutzkleidung, z. B. Handschuhen.



Gehen Sie dazu folgendermaßen vor:

1. Lösen Sie die Befestigungsmutter (1) des Magneten. Drehen Sie dazu die Befestigungsmutter (1) eine Umdrehung gegen den Uhrzeigersinn.
2. Drehen Sie den Magnetkörper (2) in die gewünschte Lage.
3. Ziehen Sie die Befestigungsmutter wieder an. Anziehdrehmoment der Befestigungsmutter: 5+1 Nm.

### Anziehdrehmoment für Hirschmann-Stecker

Bei Axialkolbeneinheiten mit Hirschmann-Stecker nach DIN EN 175 301-803-A/ISO 4400 gelten für die Befestigung der Leitungsdosen folgende Anziehdrehmomente:

- Befestigungsschraube M3 (**1**): 0.5 Nm
- Überwurfmutter M16 × 1.5 (**2**): 1.5–2.5 Nm

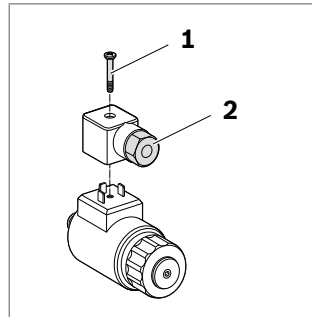


Abb. 15: Hirschmann-Stecker

## 7.5 Spüllauf durchführen

Um Fremdpartikel aus der Anlage zu entfernen, empfiehlt Bosch Rexroth vor der erstmaligen Inbetriebnahme einen Spüllauf für die Gesamtanlage. Zur Vermeidung innerer Verschmutzung darf die Axialkolbeneinheit nicht in den Spüllauf einbezogen werden.



Der Spüllauf muss mit einem zusätzlichen Spülaggregat durchgeführt werden. Befolgen Sie die Angaben des Spülaggregat-Herstellers zum genauen Vorgehen beim Durchführen des Spüllaufs.

## 8 Inbetriebnahme

### **WARNUNG**

#### **Gefahr durch Arbeiten im Gefahrenbereich einer Maschine/Anlage!**

Lebensgefahr, Verletzungsgefahr oder schwere Körperverletzung!

- ▶ Achten Sie auf potenzielle Gefahrenquellen und beseitigen Sie diese, bevor Sie die Axialkolbeneinheit in Betrieb nehmen.
- ▶ Es dürfen sich keine Personen im Gefahrenbereich der Maschine/Anlage aufhalten.
- ▶ Die Notaus-Taste für die Maschine/Anlage muss in Reichweite des Bedieners sein.
- ▶ Folgen Sie bei der Inbetriebnahme unbedingt den Angaben des Maschinen-/Anlagenherstellers.

### **VORSICHT**

#### **Inbetriebnahme eines fehlerhaft installierten Produkts!**

Verletzungsgefahr und Sachschaden!

- ▶ Stellen Sie sicher, dass alle elektrischen und hydraulischen Anschlüsse angeschlossen oder verschlossen sind.
- ▶ Nehmen Sie nur ein vollständig installiertes, fehlerfreies Produkt mit Originalzubehör von Bosch Rexroth in Betrieb.

### 8.1 Erstmalige Inbetriebnahme



Beachten Sie bei allen Arbeiten zur Inbetriebnahme der Axialkolbeneinheit die Sicherheitshinweise und bestimmungsgemäße Verwendung im Kapitel 2 „Sicherheitshinweise“ auf Seite 9.

- ▶ Schließen Sie die Manometer für Betriebsdruck, Gehäusedruck und Saugdruck an die vorgesehenen Messstellen an der Axialkolbeneinheit oder im Hydrauliksystem an, um bei erstmaligem Betrieb die technischen Daten zu überprüfen.
- ▶ Überwachen Sie während des Inbetriebnahmeprozesses die Temperatur der Druckflüssigkeit im Tank, um sicherzustellen, dass sie sich innerhalb der zulässigen Viskositätsgrenzen befindet.

#### 8.1.1 Axialkolbeneinheit befüllen

Um eine Beschädigung der Axialkolbeneinheit zu vermeiden und einwandfreie Funktion zu erhalten, ist eine fachgerechte Befüllung und Entlüftung erforderlich.



Die Reinheitsklassen der Hydraulikflüssigkeiten im Anlieferungszustand entsprechen in der Regel nicht den Anforderungen unserer Komponenten. Hydraulikflüssigkeiten sind bei Befüllung mit einem geeigneten Filtersystem zu filtrieren, um die Feststoffverschmutzung und Wasser im System zu minimieren.

Verwenden Sie nur eine Druckflüssigkeit, die nachfolgenden Anforderungen entspricht:

Angaben zu Mindestanforderungen an Druckflüssigkeiten finden Sie in den Bosch Rexroth-Datenblättern 90220, 90221 bzw. 90223. Die Titel der Datenblätter können Sie der Tabelle 1 „Erforderliche und ergänzende Dokumentationen“ auf Seite 5 entnehmen. Angaben zur zulässigen und optimalen Viskosität finden Sie im Datenblatt 92701 und 92711.

Zur Gewährleistung der Funktionssicherheit der Axialkolbeneinheit ist für die Druckflüssigkeit mindestens die Reinheitsklasse 20/18/15 nach ISO 4406 erforderlich. Bei Viskositäten der Druckflüssigkeit kleiner  $10 \text{ mm}^2/\text{s}$  (z. B. durch hohe Temperaturen im Kurzzeitbetrieb) am Leckageanschluss ist mindestens die Reinheitsklasse 19/17/14 nach ISO 4406 erforderlich. Zulässige Viskositäten und Temperaturen siehe Datenblatt 92701 und 92711.

1. Stellen Sie eine Auffangwanne unter die Axialkolbeneinheit, um eventuell austretende Druckflüssigkeit aufzufangen.

**HINWEIS!** Verschmutzte Druckflüssigkeit!

Die Reinheitsklassen der Druckflüssigkeiten im Anlieferungszustand entsprechen in der Regel nicht den Anforderungen unserer Komponenten.

- Filtern Sie die Druckflüssigkeiten bei Befüllung mit einem geeigneten Filtersystem, um die Feststoffverschmutzung und Wasser in der Hydraulikanlage zu minimieren.

2. Befüllen und entlüften Sie die Axialkolbeneinheit über die entsprechenden Anschlüsse, siehe Kapitel 7.3 „Einbaulage“ auf Seite 29. Auch die Hydraulikleitungen der Anlage müssen befüllt werden.

**HINWEIS!** Sachschaden durch Mangelschmierung!

Produkt kann beschädigt oder zerstört werden!

- Stellen Sie bei Verwendung eines Absperrventils in der Saug- und/oder Leckageleitung sicher, dass der Antrieb der Axialkolbeneinheit nur bei geöffneten Absperrventilen gestartet werden kann.
3. Betreiben Sie bei Verwendung eines Absperrventils in der Saug- und/oder Leckageleitung die Axialkolbeneinheit nur bei geöffneten Absperrventilen.
  4. Testen Sie die Drehrichtung des Antriebsmotors. Drehen Sie dazu den Antriebsmotor kurz mit niedrigster Drehzahl (antippen). Vergewissern Sie sich, dass die Drehrichtung der Axialkolbeneinheit mit der Angabe auf dem Typschild übereinstimmt, siehe Kapitel 5.3 „Identifikation des Produkts“, Abb. 3: Typschild A10VO auf Seite 22.
  5. Betreiben Sie die Axialkolbenpumpe bei niedriger Drehzahl (Anlasserdrehzahl bei Verbrennungsmotoren bzw. Tipp-Betrieb bei Elektromotoren) bis die Hydraulikanlage komplett befüllt und entlüftet ist. Zur Kontrolle führen Sie die Druckflüssigkeit am Leckageanschluss ab und warten bis diese blasenfrei austritt.

**8.1.2 Versorgung mit Druckflüssigkeit testen**

Die Axialkolbeneinheit muss stets ausreichend mit Druckflüssigkeit versorgt werden. Es ist daher unerlässlich, am Anfang der Inbetriebnahme die Versorgung mit Druckflüssigkeit sicherzustellen.

Wenn Sie die Versorgung mit Druckflüssigkeit testen, prüfen Sie ständig die Geräuschentwicklung und das Druckflüssigkeitsniveau im Tank. Wenn die Axialkolbeneinheit lauter wird (Kavitation) oder die Leckage mit Blasen abgegeben

wird, deutet dies darauf hin, dass die Axialkolbeneinheit nicht ausreichend mit Druckflüssigkeit versorgt wird.

Hinweise zur Fehlersuche finden Sie in Kapitel 14 „Fehlersuche und Fehlerbehebung“ auf Seite 56.

Um die Versorgung mit Druckflüssigkeit zu testen:

1. Lassen Sie den Antriebsmotor mit niedrigster Drehzahl laufen. Die Axialkolbeneinheit muss ohne Last laufen. Achten Sie auf Undichtigkeit und Geräusche.
2. Überprüfen Sie hierbei die Leckageleitung der Axialkolbeneinheit. Die Leckage sollte blasenfrei austreten.
3. Erhöhen Sie die Last und überprüfen Sie, ob der Betriebsdruck erwartungsgemäß steigt.
4. Führen Sie eine Dichtigkeitsprüfung durch, um sicherzustellen, dass die Hydraulikanlage dicht ist und dem maximalen Druck standhält.
5. Überprüfen Sie bei Nenndrehzahl und maximalem Schwenkwinkel den Saugdruck am Anschluss **S** der Axialkolbenpumpe. Den zulässigen Wert entnehmen Sie dem Datenblatt 92701 und 92711.
6. Überprüfen Sie bei maximalem Betriebsdruck den Gehäusedruck am Anschluss **L** oder **L<sub>1</sub>**. Den zulässigen Wert entnehmen Sie dem Datenblatt 92701 und 92711.

### 8.1.3 Funktionstest durchführen

#### **WARNUNG**

##### **Unsachgemäß angeschlossene Axialkolbeneinheit!**

Ein Vertauschen der Anschlüsse führt zu Fehlfunktionen (z. B. Heben statt Senken) und damit zu entsprechenden Gefährdungen von Personen und Einrichtungen!

- ▶ Prüfen Sie vor dem Funktionstest, ob die vorgeschriebene Verrohrung gemäß Hydraulikschaltplan durchgeführt wurde.

Nachdem Sie die Versorgung mit Druckflüssigkeit getestet haben, müssen Sie einen Funktionstest für die Maschine/Anlage durchführen. Der Funktionstest ist gemäß den Angaben des Maschinen-/Anlagenherstellers durchzuführen.

Die Axialkolbeneinheit wird vor der Lieferung entsprechend den technischen Daten auf Funktionsfähigkeit überprüft. Bei der Inbetriebnahme muss sichergestellt werden, dass die Axialkolbeneinheit bestimmungsgemäß in die Maschine/Anlage eingebaut wurde.

- ▶ Prüfen Sie insbesondere nach Start des Antriebsmotors die spezifizierten Drücke, z. B. Betriebsdruck und Gehäusedruck.
- ▶ Führen Sie eine Dichtheitsprüfung ohne und mit Last vor dem Normalbetrieb durch.
- ▶ Demontieren Sie falls notwendig die Manometer und verschließen Sie die Anschlüsse mit den dafür vorgesehenen Verschlusschrauben.

## 8.2 Einlaufphase

### **HINWEIS**

#### **Sachschaden durch zu niedrige Viskosität!**

Durch erhöhte Temperatur der Druckflüssigkeit kann die Viskosität zu niedrige Werte erreichen und das Produkt beschädigen!

- ▶ Überwachen Sie die Betriebstemperatur während der Einlaufphase, z. B. durch Messung der Leckagetemperatur.
- ▶ Reduzieren Sie die Belastung (Druck, Drehzahl) der Axialkolbeneinheit, wenn sich unzulässige Betriebstemperaturen und/oder Viskositäten einstellen.
- ▶ Zu hohe Betriebstemperaturen weisen auf Fehler hin, die analysiert und beseitigt werden müssen.

Die Lager und gleitenden Flächen unterliegen einem Einlaufvorgang. Die erhöhte Reibung am Anfang der Einlaufphase führt zu erhöhter Wärmeentwicklung, die sich mit zunehmenden Betriebsstunden reduziert. Bis zum Abschluss der Einlaufphase von ca. 10 Betriebsstunden erhöht sich auch der volumetrische und mechanisch-hydraulische Wirkungsgrad.

Um sicherzustellen, dass Verschmutzungen im Hydrauliksystem die Axialkolbeneinheit nicht beschädigen, empfiehlt Bosch Rexroth nach der Einlaufphase folgende Vorgehensweise:

- ▶ Lassen Sie nach der Einlaufphase eine Druckflüssigkeitsprobe analytisch auf die erforderliche Reinheitsklasse prüfen.
- ▶ Wechseln Sie die Druckflüssigkeit, wenn die erforderliche Reinheitsklasse nicht erreicht wird. Wenn nach der Einlaufphase keine labortechnische Prüfung erfolgt, empfiehlt Bosch Rexroth einen Wechsel der Druckflüssigkeit.

## 8.3 Wiederinbetriebnahme nach Stillstand

Abhängig von den Einbau- und Umgebungsbedingungen können sich in der Hydraulikanlage Veränderungen ergeben, die eine Wiederinbetriebnahme erforderlich machen.

Folgende Kriterien können unter anderem eine Wiederinbetriebnahme erforderlich machen:

- Luft und/oder Wasser in der Hydraulikanlage
  - gealterte Druckflüssigkeit
  - sonstige Verschmutzungen
- ▶ Gehen Sie bei einer Wiederinbetriebnahme vor, wie in Kapitel 8.1 „Erstmalige Inbetriebnahme“ auf Seite 45 beschrieben.



## 9 Betrieb

Das Produkt ist eine Komponente, bei der während des Betriebs keine Einstellungen oder Veränderungen notwendig sind. Daher enthält das Kapitel in dieser Anleitung keine Informationen zu Einstellmöglichkeiten. Verwenden Sie das Produkt ausschließlich im Leistungsbereich, der in den technischen Daten angegeben ist. Für die richtige Projektierung der Hydraulikanlage und dessen Steuerung ist der Maschinen-/Anlagenhersteller verantwortlich.

## 10 Instandhaltung und Instandsetzung

### **HINWEIS**

#### **Nicht fristgerechte Inspektions- und Wartungsarbeiten!**

Sachschaden!

- ▶ Führen Sie die vorgeschriebenen Inspektions- und Wartungsarbeiten in den Intervallen durch, die in dieser Anleitung beschrieben sind.

### **10.1 Reinigung und Pflege**

### **HINWEIS**

#### **Beschädigung der Dichtungen und Elektrik durch mechanische Einwirkungen!**

Der Wasserstrahl eines Hochdruckreinigers kann die Dichtungen und die Elektrik der Axialkolbeneinheit beschädigen!

- ▶ Richten Sie Hochdruckreiniger nicht auf empfindliche Bauteile z. B. Wellendichtring, elektrische Anschlüsse und Bauteile.

Zur Reinigung und Pflege der Axialkolbeneinheit beachten Sie Folgendes:

- ▶ Überprüfen Sie, ob alle Dichtungen und Verschlüsse der Steckverbindungen fest sitzen, damit bei der Reinigung keine Feuchtigkeit in die Axialkolbeneinheit eindringen kann.
- ▶ Reinigen Sie die Axialkolbeneinheit ausschließlich mit Wasser und ggf. mit mildem Reinigungsmittel. Verwenden Sie niemals Lösungsmittel oder aggressive Reinigungsmittel.
- ▶ Entfernen Sie äußerlichen groben Schmutz und halten Sie empfindliche und wichtige Bauelemente wie Magnete, Ventile, Anzeigen und Sensoren sauber.

## 10.2 Inspektion

Damit die Axialkolbeneinheit lange und zuverlässig läuft, empfiehlt Bosch Rexroth die Hydraulikanlage und die Axialkolbeneinheit regelmäßig zu prüfen und folgende Betriebsbedingungen zu dokumentieren und zu archivieren:

**Tabelle 13: Inspektionsplan**

Durchzuführende Arbeiten	Intervall	
Hydraulikanlage	Pegel der Druckflüssigkeit im Tank prüfen.	täglich
	Betriebstemperatur bei vergleichbarem Lastzustand am Leckageanschluss und im Tank prüfen.	wöchentlich
	Druckflüssigkeitsanalyse durchführen: Viskosität, Alterung und Verschmutzung	jährlich oder alle 2000 Betriebsstunden (je nachdem was früher eintritt)
	Filter überprüfen. Abhängig vom Verschmutzungsgrad der Druckflüssigkeit kann das Wechselintervall variieren. Wir empfehlen die Verwendung einer Verschmutzungsanzeige.	jährlich oder alle 1000 Betriebsstunden (je nachdem was früher eintritt)
Axialkolbeneinheit	Axialkolbeneinheit auf Leckage prüfen. Frühzeitige Erkennung von Druckflüssigkeitsverlust kann helfen, Fehler an der Maschine/Anlage zu identifizieren und zu beseitigen. Bosch Rexroth empfiehlt Ihnen deshalb, die Axialkolbeneinheit bzw. Anlage stets sauber zu halten.	täglich
	Axialkolbeneinheit auf ungewöhnliche Geräuschentwicklung prüfen.	täglich
	Befestigungselemente auf festen Sitz prüfen. Sämtliche Befestigungselemente sind bei abgeschaltetem, drucklosem und abgekühltem Hydrauliksystem zu überprüfen.	monatlich

## 10.3 Wartung

Die Axialkolbeneinheit ist wartungsarm, wenn sie bestimmungsgemäß verwendet wird.

Die Lebensdauer der Axialkolbeneinheit hängt maßgeblich von der Qualität der Druckflüssigkeit ab. Wir empfehlen daher, die Druckflüssigkeit mindestens einmal pro Jahr oder alle 2000 Betriebsstunden (je nachdem was früher eintritt) zu wechseln bzw. vom Druckflüssigkeitshersteller oder einem Labor auf weitere Verwendbarkeit analysieren zu lassen.

Die Lebensdauer der Axialkolbeneinheit wird durch die Lebensdauer der eingebauten Lager begrenzt. Die Lebensdauer kann auf Basis des Lastzyklus von Ihrem lokalen Ansprechpartner erfragt werden, die Adresse finden Sie unter [www.boschrexroth.de/adressen](http://www.boschrexroth.de/adressen)

Ausgehend von diesen Angaben ist vom Anlagenhersteller ein Wartungsintervall für den Austausch der Lager festzulegen und in den Wartungsplan der Hydraulikanlage aufzunehmen.

## 10.4 Instandsetzung

Bosch Rexroth bietet Ihnen ein umfassendes Serviceangebot für die Instandsetzung von Rexroth-Axialkolbeneinheiten an.

Die Instandsetzung der Axialkolbeneinheit und deren Anbauteile dürfen nur durch Bosch Rexroth zertifizierte Service-Center durchgeführt werden.

- ▶ Verwenden Sie zur Instandsetzung der Rexroth-Axialkolbeneinheiten ausschließlich Original-Ersatzteile von Rexroth, andernfalls kann die Funktionssicherheit der Axialkolbeneinheit nicht gewährleistet werden und Sie verlieren Ihren Anspruch auf Gewährleistung.

Bei Fragen zur Instandsetzung wenden Sie sich an Ihren zuständigen Bosch Rexroth-Service oder die Service-Abteilung des Herstellerwerks der Axialkolbeneinheit, siehe hierzu Kapitel 10.5 „Ersatzteile“ auf Seite 52.

## 10.5 Ersatzteile



### **Verwendung nicht geeigneter Ersatzteile!**

Ersatzteile, die nicht den von Bosch Rexroth festgelegten technischen Anforderungen genügen, können Personen- und Sachschäden verursachen!

- ▶ Verwenden Sie zur Instandsetzung der Rexroth-Axialkolbeneinheiten ausschließlich Original-Ersatzteile von Rexroth, andernfalls kann die Funktionssicherheit der Axialkolbeneinheit nicht gewährleistet werden und Sie verlieren Ihren Anspruch auf Gewährleistung.

Die Ersatzteillisten der Axialkolbeneinheiten sind auftragsspezifisch. Geben Sie bei der Bestellung von Ersatzteilen die Material- und Seriennummer der Axialkolbeneinheit sowie die Materialnummern der Ersatzteile an.

Bei Fragen zu Ersatzteilen wenden Sie sich an Ihren zuständigen Bosch Rexroth-Service oder die Service-Abteilung des Herstellerwerks der Axialkolbeneinheit.

Bosch Rexroth AG  
An den Kelterwiesen 14  
72160 Horb a.N., Germany  
Hotline +49 9352 405060

Ersatzteile finden Sie im Internet unter [www.boschrexroth.com/eshop](http://www.boschrexroth.com/eshop)

Bei allgemeinen Anfragen wenden Sie sich an Ihren lokalen Ansprechpartner, die Adresse finden Sie unter [www.boschrexroth.de/adressen](http://www.boschrexroth.de/adressen)

# 11 Demontage und Austausch

## 11.1 Notwendiges Werkzeug

Die Demontage kann mit Standardwerkzeug durchgeführt werden. Es sind keine speziellen Werkzeuge notwendig.

## 11.2 Demontage vorbereiten

1. Nehmen Sie die Gesamtanlage so außer Betrieb, wie es in der Betriebsanleitung der Maschine oder Anlage beschrieben ist.
  - Entlasten Sie die Hydraulikanlage gemäß den Angaben des Maschinen- oder Anlagenherstellers.
  - Stellen Sie sicher, dass die relevanten Anlagenteile drucklos und spannungsfrei sind.
2. Sichern Sie die Gesamtanlage gegen Wiedereinschalten.

## 11.3 Demontage durchführen

Um die Axialkolbeneinheit zu demontieren, gehen Sie wie folgt vor:

1. Stellen Sie die Verfügbarkeit von geeignetem Werkzeug sicher und tragen Sie ihre persönliche Schutzausrüstung.
2. Lassen Sie die Axialkolbeneinheit soweit abkühlen, dass sie gefahrlos demontiert werden kann.
3. Sperren Sie bei Untertankeinbau vor dem Ausbau der Axialkolbeneinheit aus der Gesamtanlage die Verbindung zum Tank ab bzw. entleeren Sie den Tank.
4. Stellen Sie eine Auffangwanne unter die Axialkolbeneinheit, um eventuell austretende Druckflüssigkeit aufzufangen.
5. Lösen Sie die Leitungen und fangen Sie austretende Druckflüssigkeit in der Auffangwanne auf.
6. Bauen Sie die Axialkolbeneinheit aus. Benutzen Sie dazu ein geeignetes Hebezeug.
7. Entleeren Sie die Axialkolbeneinheit vollständig.
8. Verschließen Sie sämtliche Öffnungen.

## 11.4 Komponenten zur Lagerung oder Weiterverwendung vorbereiten

- ▶ Gehen Sie wie im Kapitel 6.2 „Axialkolbeneinheit lagern“ auf Seite 25 beschrieben vor.

## 12 Entsorgung

Achtloses Entsorgen der Axialkolbeneinheit, der Druckflüssigkeit und des Verpackungsmaterials kann zur Umweltverschmutzung führen.

Bei der Entsorgung der Axialkolbeneinheit sind folgende Punkte zu beachten:

1. Entleeren Sie die Axialkolbeneinheit vollständig.
2. Entsorgen Sie die Axialkolbeneinheit und das Verpackungsmaterial nach den nationalen Bestimmungen Ihres Landes.
3. Entsorgen Sie die Druckflüssigkeit nach den nationalen Bestimmungen Ihres Landes. Beachten Sie auch das gültige Sicherheitsdatenblatt der Druckflüssigkeit.
4. Demontieren Sie die Axialkolbeneinheit in ihre Einzelteile, um diese dem Recycling zuzuführen.
5. Trennen Sie z. B. nach:
  - Guss
  - Stahl
  - Aluminium
  - Buntmetall
  - Elektroschrott
  - Kunststoff
  - Dichtungen

## 13 Erweiterung und Umbau

Die Axialkolbeneinheit dürfen Sie nicht umbauen. Dies beinhaltet auch ein Verändern der Einstellschrauben.

Eine kundenseitige Veränderung der Einstellungen ist nur bei Vorliegen und Beachtung der produktspezifischen Einstellanleitung gestattet.



Die Gewährleistung von Bosch Rexroth gilt nur für die ausgelieferte Konfiguration. Nach einem Umbau oder einer Erweiterung erlischt der Anspruch auf Gewährleistung.



Ein Verstellen der Einstellschrauben führt zum Erlöschen der Gewährleistungsansprüche. Wenn Sie eine Veränderung der Einstellung benötigen, wenden Sie sich an Ihren lokalen Ansprechpartner, die Adresse finden Sie unter

[www.boschrexroth.de/adressen](http://www.boschrexroth.de/adressen)

## 14 Fehlersuche und Fehlerbehebung

Die Tabelle 14 kann Ihnen bei der Fehlersuche helfen. Die Tabelle erhebt keinen Anspruch auf Vollständigkeit.

In der Praxis können auch Probleme auftreten, die hier nicht berücksichtigt werden konnten.

Die Fehlersuche darf nur durch autorisiertes Personal innerhalb eines vom Maschinenhersteller definierten Schutzbereiches durchgeführt werden.

### 14.1 So gehen Sie bei der Fehlersuche vor

- ▶ Führen Sie die Fehlersuche möglichst bei reduzierten Betriebsdaten durch (z. B. langsames Aus- und Einschwenken und langsame Druckerhöhung).
- ▶ Gehen Sie auch unter Zeitdruck systematisch und gezielt vor. Wahlloses, unüberlegtes Demontieren und ein Verändern von Einstellwerten kann dazu führen, dass die ursprüngliche Fehlerursache nicht mehr ermittelt werden kann.
- ▶ Verschaffen Sie sich einen Überblick über die Funktion des Produktes im Zusammenhang mit der Gesamtanlage.
- ▶ Versuchen Sie zu klären, ob das Produkt vor Auftreten des Fehlers die geforderte Funktion in der Gesamtanlage erbracht hat.
- ▶ Versuchen Sie, Veränderungen der Gesamtanlage, in welche das Produkt eingebaut ist, zu erfassen:
  - Wurden die Einsatzbedingungen oder der Einsatzbereich des Produkts verändert?
  - Wurden vor kurzem Wartungsarbeiten vorgenommen? Gibt es ein Inspektions- oder Wartungsbuch?
  - Wurden Veränderungen (z. B. Umrüstungen) oder Reparaturen an der Gesamtanlage (Maschine/Anlage, Elektrik, Steuerung) oder an dem Produkt ausgeführt? Wenn ja: Welche?
  - Wurde die Druckflüssigkeit verändert?
  - Wurde das Produkt bzw. die Maschine bestimmungsgemäß betrieben?
  - Wie zeigt sich die Störung?
- ▶ Bilden Sie sich eine klare Vorstellung über die Fehlerursache. Befragen Sie ggf. den unmittelbaren Bediener oder Maschinenführer.
- ▶ Dokumentieren Sie die vorgenommenen Arbeiten.
- ▶ Falls Sie den auftretenden Fehler nicht beheben konnten, wenden Sie sich an eine der Kontaktadressen, die Sie unter:  
[www.boschrexroth.de/adressen](http://www.boschrexroth.de/adressen) finden.



## 14.2 Störungstabelle

**Tabelle 14: Störungstabelle Axialkolbeneinheit**

Störung	Mögliche Ursache	Abhilfe
Ungewöhnliche Geräusche	Unzureichende Entlüftung des Hydrauliksystems	Axialkolbeneinheit, Saugleitung der Hydropumpe und Tank befüllen
		Axialkolbeneinheit und Hydrauliksystem vollständig entlüften
		Korrekte Einbaulage prüfen
	Unzureichende Saugverhältnisse, z. B. unzureichende Dimensionierung der Saugleitung, zu hohe Viskosität der Druckflüssigkeit, zu große Saughöhe, zu geringer Saugdruck, Fremdkörper in der Saugleitung, unzulässige Filter in der Saugleitung	Maschinen-/Anlagenhersteller: Anlage überprüfen, z. B. Zulaufverhältnisse optimieren, geeignete Druckflüssigkeit verwenden
		Saugleitung mit Druckflüssigkeit füllen
		Fremdkörper in der Saugleitung entfernen
	Antriebsdrehzahl zu hoch	Maschinen-/Anlagenhersteller: Antriebsdrehzahl reduzieren
	Falsche Drehrichtung	Maschinen-/Anlagenhersteller: Korrekte Drehrichtung überprüfen, siehe Kapitel 7.4.1 „Vorbereitung“ auf Seite 33
	Unsachgemäße Befestigung der Axialkolbeneinheit	Befestigung der Axialkolbeneinheit entsprechend den Vorgaben des Maschinen-/Anlagenherstellers überprüfen – Anziehdrehmomente beachten
	Unsachgemäße Befestigung der Anbauteile, Hydraulikleitungen oder falscher Einbau der Kupplung	Anbauteile entsprechend den Angaben des Kupplungs- bzw. Armaturenherstellers befestigen
Ventile und Regler schwingen	Abstimmung des Reglers der Axialkolbeneinheit und der Druckabsicherung im Hydrauliksystem optimieren	
Mechanischer Schaden der Axialkolbeneinheit (z. B. Lagerschaden)		Axialkolbeneinheit tauschen
		Bosch Rexroth-Service kontaktieren
Erhöhte, ungewöhnliche Vibration	Lagerverschleiß	Bosch Rexroth-Service kontaktieren

**Tabelle 14: Störungstabelle Axialkolbeneinheit**

<b>Störung</b>	<b>Mögliche Ursache</b>	<b>Abhilfe</b>
Kein oder zu wenig Volumenstrom	Unzureichende Entlüftung des Hydrauliksystems	Axialkolbeneinheit, Saugleitung der Hydropumpe und Tank befüllen
		Axialkolbeneinheit und Hydrauliksystem vollständig entlüften
	Fehlerhafter mechanischer Antrieb (z. B. defekte Kupplung)	Maschinen-/Anlagenhersteller kontaktieren
	Antriebsdrehzahl zu niedrig	Maschinen-/Anlagenhersteller kontaktieren
	Unzureichende Saugverhältnisse, z. B. unzureichende Dimensionierung der Saugleitung, zu hohe Viskosität der Druckflüssigkeit, zu große Saughöhe, zu geringer Saugdruck, Fremdkörper in der Saugleitung, unzulässige Filter in der Saugleitung	Maschinen-/Anlagenhersteller: Anlage überprüfen, z. B. Zulaufverhältnisse optimieren, geeignete Druckflüssigkeit verwenden
		Saugleitung mit Druckflüssigkeit füllen
		Fremdkörper in der Saugleitung entfernen
	Druckflüssigkeit nicht im optimalen Viskositätsbereich	Maschinen-/Anlagenhersteller: Temperaturbereich überprüfen und geeignete Druckflüssigkeit verwenden
	Zu geringer Steuerdruck bzw. Stelldruck	Steuerdruck bzw. Stelldruck überprüfen
		Bosch Rexroth-Service kontaktieren
	Funktionsstörung der Verstellrichtung oder des Reglers der Axialkolbeneinheit	Bosch Rexroth-Service kontaktieren
	Ansteuerung der Verstellrichtung defekt	Ansteuerung überprüfen (Maschinen-/Anlagenhersteller bzw. Bosch Rexroth-Service kontaktieren)
	Verschleiß bzw. mechanischer Schaden der Axialkolbeneinheit	Axialkolbeneinheit tauschen
		Bosch Rexroth-Service kontaktieren

**Tabelle 14: Störungstabelle Axialkolbeneinheit**

<b>Störung</b>	<b>Mögliche Ursache</b>	<b>Abhilfe</b>	
Kein oder zu wenig Druck	Unzureichende Entlüftung des Hydrauliksystems	Axialkolbeneinheit, Saugleitung der Hydropumpe und Tank befüllen Axialkolbeneinheit und Hydrauliksystem vollständig entlüften Korrekte Einbaulage prüfen	
	Fehlerhafter mechanischer Antrieb (z. B. defekte Kupplung)	Maschinen-/Anlagenhersteller kontaktieren	
	Antriebsleistung zu niedrig	Maschinen-/Anlagenhersteller kontaktieren	
	Unzureichende Saugverhältnisse, z. B. unzureichende Dimensionierung der Saugleitung, zu hohe Viskosität der Druckflüssigkeit, zu große Saughöhe, zu geringer Saugdruck, Fremdkörper in der Saugleitung, unzulässige Filter in der Saugleitung	Maschinen-/Anlagenhersteller: Anlage überprüfen, z. B. Zulaufverhältnisse optimieren, geeignete Druckflüssigkeit verwenden Saugleitung mit Druckflüssigkeit füllen Fremdkörper in der Saugleitung entfernen	
	Druckflüssigkeit nicht im optimalen Viskositätsbereich	Maschinen-/Anlagenhersteller: Temperaturbereich überprüfen und geeignete Druckflüssigkeit verwenden	
	Zu geringer Steuerdruck bzw. Stelldruck	Steuerdruck bzw. Stelldruck überprüfen Bosch Rexroth-Service kontaktieren	
	Funktionsstörung der Verstelleinrichtung oder des Reglers der Axialkolbeneinheit	Bosch Rexroth-Service kontaktieren	
	Ansteuerung der Verstelleinrichtung defekt	Ansteuerung überprüfen (Maschinen-/Anlagenhersteller bzw. Bosch Rexroth-Service kontaktieren)	
	Verschleiß bzw. mechanischer Schaden der Axialkolbeneinheit	Axialkolbeneinheit tauschen Bosch Rexroth-Service kontaktieren	
	Abtriebseinheit defekt (z. B. Hydromotor oder -zylinder)	Maschinen-/Anlagenhersteller kontaktieren	
	Druck-/Volumenstromschwankungen bzw. Instabilitäten	Unzureichende Entlüftung des Hydrauliksystems	Axialkolbeneinheit, Saugleitung der Hydropumpe und Tank befüllen Axialkolbeneinheit und Hydrauliksystem vollständig entlüften Korrekte Einbaulage prüfen
		Unzureichende Saugverhältnisse, z. B. unzureichende Dimensionierung der Saugleitung, zu hohe Viskosität der Druckflüssigkeit, zu große Saughöhe, zu geringer Saugdruck, Fremdkörper in der Saugleitung, unzulässige Filter in der Saugleitung	Maschinen-/Anlagenhersteller: Anlage überprüfen, z. B. Zulaufverhältnisse optimieren, geeignete Druckflüssigkeit verwenden Saugleitung mit Druckflüssigkeit füllen Fremdkörper in der Saugleitung entfernen
		Ventile und Regler schwingen	Abstimmung des Reglers der Axialkolbeneinheit und der Druckabsicherung im Hydrauliksystem optimieren
Ansteuersignal nicht stabil		Maschinen-/Anlagenhersteller bzw. Bosch Rexroth-Service kontaktieren	
Funktionsstörung der Verstelleinrichtungen oder des Reglers		Bosch Rexroth-Service kontaktieren	

**Tabelle 14: Störungstabelle Axialkolbeneinheit**

<b>Störung</b>	<b>Mögliche Ursache</b>	<b>Abhilfe</b>
Zu hohe Temperatur der Druckflüssigkeit und des Gehäuses	Zu hohe Eingangstemperatur an der Axialkolbeneinheit	Maschinen-/Anlagenhersteller: Anlage überprüfen, z. B. Fehlfunktion des Kühlers, zu wenig Druckflüssigkeit im Tank
	Falsche Einstellung bzw. Funktionsstörung der Druckbegrenzungs- und Druckregelventile (z. B. Hochdruckbegrenzungsventil, Druckabschneidung, Druckregler)	Abstimmung der Druckbegrenzungs- und Druckregelventile der Axialkolbeneinheit und der Druckabsicherung im Hydrauliksystem optimieren Bosch Rexroth-Service kontaktieren
	Verschleiß der Axialkolbeneinheit	Maschinen-/Anlagenhersteller kontaktieren Axialkolbeneinheit tauschen, Bosch Rexroth-Service kontaktieren

## 15 Technische Daten

Die zulässigen technischen Daten der Axialkolbeneinheit finden Sie im Datenblatt 92701 und 92711.

Die Datenblätter finden Sie im Internet unter [www.boschrexroth.com/mediadirectory](http://www.boschrexroth.com/mediadirectory)

Weitere Informationen finden Sie im Online-Produktkatalog  
Mobilhydraulik: [www.boschrexroth.de/axialkolbenpumpen](http://www.boschrexroth.de/axialkolbenpumpen)  
Industriehydraulik: [www.boschrexroth.com/ics](http://www.boschrexroth.com/ics)

Die auftragsbezogenen technischen Daten Ihrer Axialkolbeneinheit finden Sie in der Auftragsbestätigung.

## 16 Stichwortverzeichnis

<b>▶ A</b>		<b>▶ F</b>	
Abkürzungen	8	Feder	20
Abmessungen	23, 33	Fehlerbehebung	56
Anschließen		Fehlersuche	56
– elektrisch	43	Funktionsbeschreibung	
– hydraulisch	38	– Vertsellung	21
Anschlussplatte	20	Funktionstest	47
Anschlussübersicht	40		
Anziehdrehmomente	41	<b>▶ G</b>	
Aufbau	20	Gegenkolben	20
Auspacken	27	Gewährleistung	18, 55
Austausch	53	Gewicht	23
		Gleitschuh	20
<b>▶ B</b>		<b>▶ H</b>	
Befüllen	45	Hebeband	24
Bestimmungsgemäße Verwendung	9	Hebezeug	23
Betrieb	49	Hinweise	
Bezeichnungen	8	– allgemein	33
		Hochdruckseite	20
<b>▶ D</b>		<b>▶ I</b>	
Demontage	53	Identifikation	22
– durchführen	53	Inbetriebnahme	45
– vorbereiten	53	– erstmalige	45
Drehrichtung	33	Inspektion	51
		Instandhaltung	50
<b>▶ E</b>		Instandsetzung	52
Einbau		<b>▶ K</b>	
– an Getriebe	35	Kolben	20
– mit Gelenkwelle	35	Korrosionsschutz	25
– mit Kupplung	34	Korrosionsschutzfolie	25
Einbaubedingungen	27	Kreislauf	
Einbaulage		– offener	20
– Tankeinbau	30		
– Übertankeinbau	32	<b>▶ L</b>	
– Untertankeinbau	29	Lagern	25
Einlaufphase	48	Lagerung	23
Entsorgung	54	Lagerzeit	25
Erforderliche Dokumentationen	5	Leistungsbeschreibung	20
Ersatzteile	52	Lieferumfang	19

▶ <b>M</b>		▶ <b>U</b>	
Magnetposition		Übertankeinbau	32
– ändern	43	Umbau	55
Montage	27	Untertankeinbau	29
– abschließen	37	▶ <b>V</b>	
– allgemeine Hinweise	33	Verstellung	21
– an einem Getriebe	35	Verteilerplatte	20
– mit Kupplung	34	▶ <b>W</b>	
– Vorbereitung	33	Wartung	51
Montieren	33	Werkzeug	53
▶ <b>P</b>		Wiederinbetriebnahme	
Pflege	50	– nach Stillstand	48
Produktbeschreibung	20	▶ <b>Z</b>	
Pumpe	21	Zylinder	20
▶ <b>Q</b>			
Qualifikation	10		
▶ <b>R</b>			
Reinigung	50		
Ringschraube	23		
Rückzugplatte	20		
▶ <b>S</b>			
Sachschäden	16		
Saugseite	20		
Schwenkwiege	20		
Sicherheitshinweise	9		
– Allgemeine	11		
– Produktspezifische	12		
– Signalwort	7		
Spüllauf	44		
Stellkolben	20		
Steuerventil	20		
Störungstabelle	57		
Symbole	7		
▶ <b>T</b>			
Tankeinbau	30		
Technische Daten	61		
Transport	23		
– mit Hebeband	24		
– mit Ringschraube	23		
– von Hand	23		
Transportieren	23		
Transportschutz	37		
Triebwelle	20		
Typschild	22		

**Bosch Rexroth AG**

An den Kelterwiesen 14  
72160 Horb a.N.  
Germany  
Tel. +49 7451 92-0  
info.ma@boschrexroth.de  
www.boschrexroth.com

**Ihre lokalen Ansprechpartner finden Sie unter:**

[www.boschrexroth.de/adressen](http://www.boschrexroth.de/adressen)