

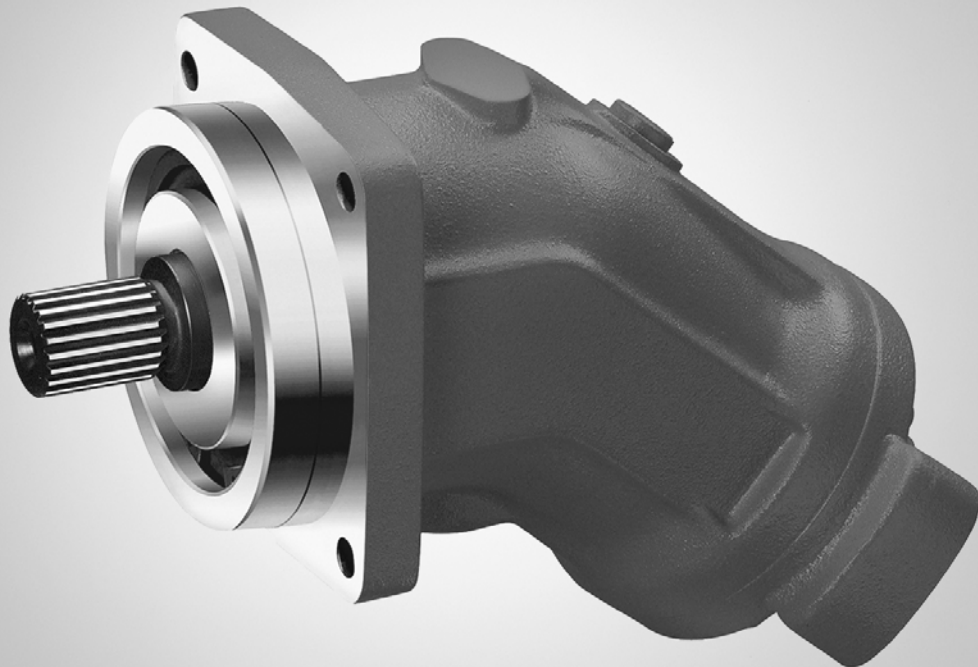
Axialkolben-Konstantmotor A2FM

Baureihe 6

RD 91001-01-B/08.2011

Ersetzt: 02.08
Deutsch

Betriebsanleitung



Die angegebenen Daten dienen der Produktbeschreibung. Sollten auch Angaben zur Verwendung gemacht werden, stellen diese nur Anwendungsbeispiele und Vorschläge dar. Katalogangaben sind keine zugesicherten Eigenschaften. Die Angaben entbinden den Verwender nicht von eigenen Beurteilungen und Prüfungen. Unsere Produkte unterliegen einem natürlichen Verschleiß- und Alterungsprozess.

© Alle Rechte bei Bosch Rexroth AG, auch für den Fall von Schutzrechtsanmeldungen. Jede Verfügungsbefugnis, wie Kopier- und Weitergaberecht, bei uns.

Auf der Titelseite ist eine Beispielkonfiguration abgebildet. Das ausgelieferte Produkt kann daher von der Abbildung abweichen.

Die Originalbetriebsanleitung wurde in deutscher Sprache erstellt.

Inhalt

1	Zu dieser Dokumentation	5
1.1	Gültigkeit der Dokumentation.....	5
1.2	Erforderliche und ergänzende Dokumentationen.....	5
1.3	Darstellung von Informationen	6
1.3.1	Sicherheitshinweise	6
1.3.2	Symbole	7
1.3.3	Bezeichnungen	7
1.3.4	Abkürzungen	7
2	Sicherheitshinweise.....	8
2.1	Zu diesem Kapitel	8
2.2	Bestimmungsgemäße Verwendung	8
2.3	Nicht bestimmungsgemäße Verwendung	8
2.4	Qualifikation des Personals.....	9
2.5	Allgemeine Sicherheitshinweise.....	9
2.6	Produktspezifische Sicherheitshinweise	11
2.7	Persönliche Schutzausrüstung.....	12
3	Allgemeine Hinweise zu Sachschäden und Produktschäden	13
4	Lieferumfang	15
5	Zu diesem Produkt.....	16
5.1	Leistungsbeschreibung	16
5.2	Produktbeschreibung	16
5.2.1	Aufbau der Axialkolbeneinheit.....	16
5.2.2	Funktionsbeschreibung	17
5.3	Identifikation des Produkts	17
6	Transport und Lagerung	18
6.1	Axialkolbeneinheit transportieren	18
6.1.1	Transport von Hand	18
6.1.2	Transport mit Hebezeug.....	18
6.2	Axialkolbeneinheit lagern	20
7	Montage	22
7.1	Auspacken	22
7.2	Einbaubedingungen	22
7.3	Einbaulage	24
7.3.1	Untertankeinbau (Standard).....	24
7.3.2	Übertankeinbau	25
7.4	Axialkolbeneinheit montieren	26
7.4.1	Vorbereitung.....	26
7.4.2	Abmessungen	26
7.4.3	Allgemeine Hinweise	26
7.4.4	Einbau mit Kupplung	27
7.4.5	Einbau an ein Getriebe	28
7.4.6	Einbau mit Gelenkwelle.....	28
7.4.7	Montage abschließen.....	29
7.4.8	Axialkolbeneinheit hydraulisch anschließen.....	30
7.5	Spüllauf durchführen	35
8	Inbetriebnahme	36
8.1	Erstmalige Inbetriebnahme	36
8.1.1	Axialkolbeneinheit befüllen.....	36
8.1.2	Versorgung mit Druckflüssigkeit testen.....	37
8.1.3	Funktionstest durchführen.....	38
8.2	Einlaufphase	38
8.3	Wiederinbetriebnahme nach Stillstand.....	39
9	Betrieb.....	40

Inhalt

10	Instandhaltung und Instandsetzung	41
10.1	Reinigung und Pflege.....	41
10.2	Inspektion.....	42
10.3	Wartung.....	42
10.4	Instandsetzung.....	42
10.5	Ersatzteile	43
11	Demontage und Austausch.....	44
11.1	Notwendiges Werkzeug	44
11.2	Demontage vorbereiten.....	44
11.3	Demontage durchführen	44
11.4	Komponenten zur Lagerung oder Weiterverwendung vorbereiten	44
12	Entsorgung	45
13	Erweiterung und Umbau.....	45
14	Fehlersuche und Fehlerbehebung	46
14.1	So gehen Sie bei der Fehlersuche vor.....	46
14.2	Störungstabelle	47
15	Technische Daten	48
16	Anhang	48
16.1	Anschriftenverzeichnis	48
17	Stichwortverzeichnis	49

1 Zu dieser Dokumentation

1.1 Gültigkeit der Dokumentation

Diese Dokumentation gilt für folgendes Produkt:

- Axialkolben-Konstantmotor A2FM Baureihe 6

Diese Dokumentation richtet sich an den Maschinen-/Anlagenhersteller, Monteure und Servicetechniker.

Diese Dokumentation enthält wichtige Informationen, um die Axialkolbeneinheit sicher und sachgerecht zu transportieren, zu montieren, in Betrieb zu nehmen, zu betreiben, zu warten, zu demontieren und einfache Störungen selbst zu beseitigen.

- ▶ Lesen Sie diese Dokumentation vollständig und insbesondere das Kapitel 2 „Sicherheitshinweise“ und Kapitel 3 „Allgemeine Hinweise zu Sachschäden und Produktschäden“, bevor Sie mit der Axialkolbeneinheit arbeiten.

1.2 Erforderliche und ergänzende Dokumentationen


- ▶ Nehmen Sie die Axialkolbeneinheit erst in Betrieb, wenn Ihnen die mit dem Buchsymbol  gekennzeichneten Dokumentationen vorliegen und Sie diese verstanden und beachtet haben.

Tabelle 1: Erforderliche und ergänzende Dokumentationen

	Titel	Dokumentnummer	Dokumentart
	Auftragsbestätigung Enthält die auftragsbezogenen technischen Daten Ihres Axialkolben-Konstantmotors A2FM.	–	Auftragsbestätigung
	Einbauzeichnung Enthält die Außenabmessungen, sämtliche Anschlüsse und den Hydraulikschaltplan Ihres Axialkolben-Konstantmotors A2FM.	Fordern Sie die Einbauzeichnung über Ihren zuständigen Ansprechpartner bei Bosch Rexroth an.	Einbauzeichnung
	Axialkolben-Konstantmotor A2FM Enthält die zulässigen technischen Daten.	RD 91001	Datenblatt
	Druck- und Einspeiseventile für mobile Anwendungen, Typ MHDB	RD 64642	Datenblatt
	Bremsventil BVD	RD 95522	Datenblatt
	Drehzahlsensor DSA	RD 95133	Datenblatt
	Druckflüssigkeiten auf Basis von Mineralölen und artverwandten Kohlenwasserstoffen Beschreibt die Anforderungen an eine Druckflüssigkeit auf Mineralölbasis und artverwandten Kohlenwasserstoffen für den Betrieb mit Rexroth-Hydraulik-Komponenten und unterstützt Sie bei der Wahl einer Druckflüssigkeit für Ihre Hydraulikanlage.	RD 90220	Datenblatt
	Umweltverträgliche Druckflüssigkeiten Beschreibt die Anforderungen an eine umweltverträgliche Druckflüssigkeit für den Betrieb mit Rexroth-Hydraulik-Komponenten und unterstützt Sie bei der Wahl einer Druckflüssigkeit für Ihre Hydraulikanlage.	RD 90221	Datenblatt
	Axialkolbeneinheiten für den Betrieb mit HF-Druckflüssigkeiten Enthält zusätzliche Informationen zum Einsatz von Rexroth-Axialkolbeneinheiten mit HF-Druckflüssigkeiten.	RD 90223	Datenblatt
	Hinweise zum Einsatz von hydrostatischen Antrieben bei tiefen Temperaturen Enthält zusätzliche Informationen zum Einsatz von Rexroth-Axialkolbeneinheiten bei tiefen Temperaturen.	RD 90300-03-B	Anleitung
	Lagerung und Konservierung von Axialkolbeneinheiten Enthält zusätzliche Informationen zur Lagerung und Konservierung.	RD 90312	Datenblatt

1.3 Darstellung von Informationen

Damit Sie mit dieser Dokumentation schnell und sicher mit Ihrer Axialkolbeneinheit arbeiten können, werden einheitliche Sicherheitshinweise, Symbole, Begriffe und Abkürzungen verwendet. Zum besseren Verständnis sind diese in den folgenden Abschnitten erklärt.

1.3.1 Sicherheitshinweise




In dieser Dokumentation stehen Sicherheitshinweise im Kapitel 2.6 „Produktabhängige Sicherheitshinweise“ und Kapitel 3 „Allgemeine Hinweise zu Sachschäden und Produktschäden“ sowie vor einer Handlungsabfolge oder vor einer Handlungsanweisung, bei der die Gefahr von Personen- oder Sachschäden besteht. Die beschriebenen Maßnahmen zur Gefahrenabwehr müssen eingehalten werden.

Sicherheitshinweise sind wie folgt aufgebaut:

 SIGNALWORT
<p>Art und Quelle der Gefahr</p> <p>Folgen bei Nichtbeachtung</p> <ul style="list-style-type: none"> ▶ Maßnahme zur Gefahrenabwehr ▶ <Aufzählung>

- **Warnzeichen:** macht auf die Gefahr aufmerksam
- **Signalwort:** gibt die Schwere der Gefahr an
- **Art und Quelle der Gefahr:** benennt die Art und Quelle der Gefahr
- **Folgen:** beschreibt die Folgen bei Nichtbeachtung
- **Abwehr:** gibt an, wie man die Gefahr umgehen kann


Tabelle 2: Gefahrenklassen nach ANSI Z535.6-2006

Warnzeichen, Signalwort	Bedeutung
 GEFAHR	Kennzeichnet eine gefährliche Situation, in der Tod oder schwere Körperverletzung eintreten werden, wenn sie nicht vermieden wird.
 WARNUNG	Kennzeichnet eine gefährliche Situation, in der Tod oder schwere Körperverletzung eintreten können, wenn sie nicht vermieden wird.
 VORSICHT	Kennzeichnet eine gefährliche Situation, in der leichte bis mittelschwere Körperverletzungen eintreten können, wenn sie nicht vermieden wird.
HINWEIS	Sachschäden: Das Produkt oder die Umgebung können beschädigt werden.

1.3.2 Symbole

Die folgenden Symbole kennzeichnen Hinweise, die nicht sicherheitsrelevant sind, jedoch die Verständlichkeit der Dokumentation erhöhen.

Tabelle 3: Bedeutung der Symbole

Symbol	Bedeutung
	Wenn diese Information nicht beachtet wird, kann das Produkt nicht optimal genutzt bzw. betrieben werden.
▶	Einzelner, unabhängiger Handlungsschritt
1. 2. 3.	Nummerierte Handlungsanweisung: Die Ziffern geben an, dass die Handlungsschritte aufeinander folgen.

1.3.3 Bezeichnungen

In dieser Dokumentation werden folgende Bezeichnungen verwendet:

Tabelle 4: Bezeichnungen

Bezeichnung	Bedeutung
A2FM	Axialkolben-Konstantmotor, offener und geschlossener Kreislauf
Verschluss-schraube	metallische Schraube, druckfest
Schutzstopfen	aus Kunststoff, nicht druckfest, nur für Transport

Als Überbegriff für den „Axialkolben-Konstantmotor A2FM“ wird nachfolgend die Bezeichnung „Axialkolbeneinheit“ verwendet.

1.3.4 Abkürzungen

In dieser Dokumentation werden folgende Abkürzungen verwendet:

Tabelle 5: Abkürzungen

Abkürzung	Bedeutung
DIN	Deutsche Industrie Norm
ISO	International Organization for Standardization (Internationale Normierungsorganisation)
RD	Rexroth-Dokument in deutscher Sprache
VDI 2230	Richtlinie zur systematischen Berechnung hochbeanspruchter Schraubenverbindungen und zylindrischer Einschraubenverbindungen vom VDI (Verein Deutscher Ingenieure)

2 Sicherheitshinweise

2.1 Zu diesem Kapitel

Die Axialkolbeneinheit wurde gemäß den allgemein anerkannten Regeln der Technik hergestellt. Trotzdem besteht die Gefahr von Personen- und Sachschäden, wenn Sie dieses Kapitel und die Sicherheitshinweise in dieser Dokumentation nicht beachten.

- ▶ Lesen Sie diese Dokumentation gründlich und vollständig, bevor Sie mit der Axialkolbeneinheit arbeiten.
- ▶ Bewahren Sie die Dokumentation so auf, dass sie jederzeit für alle Benutzer zugänglich ist.
- ▶ Geben Sie die Axialkolbeneinheit an Dritte stets zusammen mit den erforderlichen Dokumentationen weiter.

2.2 Bestimmungsgemäße Verwendung

Axialkolbeneinheiten sind hydraulische Komponenten und fallen somit weder unter den Anwendungsbereich der vollständigen noch der unvollständigen Maschinen im Sinne der EU-Maschinenrichtlinie 2006/42/EG. Die Komponente ist ausschließlich dazu bestimmt mit anderen Bauteilen zusammen eine unvollständige oder auch vollständige Maschine zu bilden. Die Komponente darf erst in Betrieb genommen werden, wenn sie in die Maschine/Anlage, für die sie bestimmt ist, eingebaut und die gemäß Maschinenrichtlinie geforderte Sicherheit der Gesamtanlage hergestellt worden ist.

Das Produkt ist für folgende Verwendung bestimmt:

Die Axialkolbeneinheit ist nur als Hydraulikmotor in hydrostatischen Antrieben zugelassen.

- ▶ Halten Sie die technischen Daten, Anwendungs- und Betriebsbedingungen und Leistungsgrenzen gemäß Datenblatt RD 91001 und Auftragsbestätigung ein. Informationen zu zugelassenen Druckflüssigkeiten finden Sie im Datenblatt RD 91001.

Die Axialkolbeneinheit ist nur für die professionelle Verwendung und nicht für die private Verwendung bestimmt.

Die bestimmungsgemäße Verwendung schließt auch ein, dass Sie diese Dokumentation und insbesondere das Kapitel 2 „Sicherheitshinweise“ vollständig gelesen und verstanden haben.

2.3 Nicht bestimmungsgemäße Verwendung

Jeder andere Gebrauch als in der bestimmungsgemäßen Verwendung beschrieben ist nicht bestimmungsgemäß und deshalb unzulässig.

Für Schäden bei nicht bestimmungsgemäßer Verwendung übernimmt die Bosch Rexroth AG keine Haftung. Die Risiken bei nicht bestimmungsgemäßer Verwendung liegen allein beim Benutzer.

Ebenfalls nicht bestimmungsgemäß sind folgende vorhersehbare Fehlanwendungen:

- Verwendung außerhalb der im Datenblatt freigegebenen Betriebsdaten (ausgenommen kundenspezifische Freigaben)
- Verwendung von nicht zugelassenen Flüssigkeiten, z. B. Wasser oder Polyurethan-Komponenten

- Änderung der werkseitigen Einstellungen durch nicht autorisierte Personen
- Verwendung von Anbauteilen (z. B. Anbaufilter, Steuergerät, Ventile) außerhalb der vorgesehenen Rexroth-Komponenten
- Verwendung der Axialkolbeneinheit unter Wasser ab einer Wassertiefe größer 10 Meter ohne notwendige Zusatzmaßnahme, z. B. Druckausgleich
- Verwendung der Axialkolbeneinheit wenn der Außendruck größer ist als der Innendruck (Gehäusedruck)
- Einsatz der Axialkolbeneinheit in explosionsgefährdeter Umgebung solange für die Komponente oder die Maschine/Anlage keine Konformität gemäß ATEX-Richtlinie 94/9/EG bescheinigt wurde
- Verwendung der Axialkolbeneinheit in aggressiver Atmosphäre
- Verwendung der Axialkolbeneinheit in Luft- und Raumfahrzeugen

2.4 Qualifikation des Personals

Die in dieser Dokumentation beschriebenen Tätigkeiten erfordern grundlegende Kenntnisse der Mechanik, Elektrik und Hydraulik sowie Kenntnisse der zugehörigen Fachbegriffe. Für den Transport und die Handhabung des Produkts sind zusätzliche Kenntnisse im Umgang mit einem Hebezeug und den zugehörigen Anschlagmitteln erforderlich. Um die sichere Verwendung zu gewährleisten, dürfen diese Tätigkeiten daher nur von einer entsprechenden Fachkraft oder einer unterwiesenen Person unter Leitung einer Fachkraft durchgeführt werden.

Eine Fachkraft ist, wer aufgrund seiner fachlichen Ausbildung, seiner Kenntnisse und Erfahrungen sowie seiner Kenntnisse der einschlägigen Bestimmungen die ihm übertragenen Arbeiten beurteilen, mögliche Gefahren erkennen und geeignete Sicherheitsmaßnahmen treffen kann. Eine Fachkraft muss die einschlägigen fachspezifischen Regeln einhalten und über das nötige Hydraulik-Fachwissen verfügen.

Hydraulik-Fachwissen bedeutet u. a.:

- Hydraulikpläne zu lesen und vollständig zu verstehen,
- insbesondere die Zusammenhänge bezüglich der Sicherheitseinrichtungen vollständig zu verstehen und
- Kenntnisse über Funktion und Aufbau von hydraulischen Bauteilen zu haben.



Bosch Rexroth bietet Ihnen schulungsunterstützende Maßnahmen auf speziellen Gebieten an. Eine Übersicht über die Schulungsinhalte finden Sie im Internet unter: <http://www.boschrexroth.de/didactic>.

2.5 Allgemeine Sicherheitshinweise

- Beachten Sie die gültigen Vorschriften zur Unfallverhütung und zum Umweltschutz.
- Beachten Sie die Sicherheitsvorschriften und -bestimmungen des Landes, in dem das Produkt eingesetzt/angewendet wird.
- Verwenden Sie Rexroth-Produkte nur in technisch einwandfreiem Zustand.
- Beachten Sie alle Hinweise auf dem Produkt.
- Personen, die Rexroth-Produkte montieren, bedienen, demontieren oder warten dürfen nicht unter dem Einfluss von Alkohol, sonstigen Drogen oder Medikamenten, die die Reaktionsfähigkeit beeinflussen, stehen.
- Verwenden Sie nur Original-Zubehör- und Ersatzteile von Rexroth, um Personengefährdungen wegen nicht geeigneter Ersatzteile auszuschließen.

Sicherheitshinweise

- Halten Sie die in der Produktdokumentation angegebenen technischen Daten und Umgebungsbedingungen ein.
- Wenn ungeeignete Produkte in sicherheitsrelevanten Anwendungen eingebaut oder verwendet werden, können unbeabsichtigte Betriebszustände in der Anwendung auftreten, die Personen- und/oder Sachschäden verursachen können. Setzen Sie daher ein Produkt nur dann in sicherheitsrelevanten Anwendungen ein, wenn diese Verwendung ausdrücklich in der Dokumentation des Produkts spezifiziert und erlaubt ist, beispielsweise in Ex-Schutz Bereichen oder in sicherheitsbezogenen Teilen einer Steuerung (funktionale Sicherheit).
- Sie dürfen das Produkt erst dann in Betrieb nehmen, wenn festgestellt wurde, dass das Endprodukt (beispielsweise eine Maschine/Anlage), in das die Rexroth-Produkte eingebaut sind, den länderspezifischen Bestimmungen, Sicherheitsvorschriften und Normen der Anwendung entspricht.

2.6 Produktspezifische Sicherheitshinweise

Die nachfolgenden Sicherheitshinweise gelten für die Kapitel 6 bis 14.

WARNUNG

Gefahr durch schwebende Lasten!

Lebens- oder Verletzungsgefahr, Sachschaden!

Die Axialkolbeneinheit kann bei nicht sachgemäßem Transport herunterfallen und zu Verletzungen z. B. Quetschungen oder Knochenbrüchen bzw. Beschädigungen am Produkt führen.

- ▶ Stellen Sie sicher, dass die Tragkraft des Gabelstaplers bzw. des Hebezeugs ausreicht.
- ▶ Treten oder greifen Sie niemals unter schwebende Lasten.
- ▶ Sorgen Sie für eine stabile Position während des Transports.
- ▶ Verwenden Sie Ihre persönliche Schutzausrüstung (z. B. Schutzbrille, Schutzhandschuhe, geeignete Arbeitskleidung, Sicherheitsschuhe).
- ▶ Verwenden Sie zum Transport geeignete Hebezeuge.
- ▶ Beachten Sie die vorgeschriebene Lage des Hebebands.
- ▶ Beachten Sie die nationalen Gesetze und Vorschriften zum Arbeits- und Gesundheitsschutz und Transport.

Unter Druck stehende Maschine/Anlage!

Lebens- oder Verletzungsgefahr, schwere Körperverletzung beim Arbeiten an nicht stillgelegten Maschinen/Anlagen! Sachschaden!

- ▶ Sichern Sie die Gesamtanlage gegen Wiedereinschalten.
- ▶ Stellen Sie sicher, dass die Maschine/Anlage drucklos ist. Folgen Sie hierzu den Angaben des Maschinen-/Anlagenherstellers.
- ▶ Lösen Sie keine Leitungsverbindungen, Anschlüsse und Bauteile, solange die Maschine/Anlage unter Druck steht.
- ▶ Schalten Sie sämtliche kraftübertragenden Komponenten und Anschlüsse (elektrisch, pneumatisch, hydraulisch) gemäß den Herstellerangaben aus und sichern Sie diese gegen Wiedereinschalten.

Austretender Ölnebel!

Explosionsgefahr, Brandgefahr, allergische Reaktionen, Umweltverschmutzung!

- ▶ Schalten Sie die Maschine/Anlage drucklos und setzen Sie die undichte Stelle instand.
- ▶ Führen Sie Schweißarbeiten nur bei druckloser Maschine/Anlage durch.
- ▶ Halten Sie offenes Feuer und Zündquellen von der Axialkolbeneinheit fern.
- ▶ Wenn Axialkolbeneinheiten in der Nähe von Zündquellen oder starken Wärmestrahlern positioniert werden, muss eine Abschirmung angebracht werden, damit sich ggf. austretende Druckflüssigkeit nicht entzünden kann und die Schlauchleitungen vor vorzeitiger Alterung geschützt werden.

Elektrische Spannung!

Verletzungsgefahr durch elektrischen Schlag oder Sachschaden!

- ▶ Schalten Sie den relevanten Maschinen-/Anlagenteil immer spannungsfrei, bevor Sie das Produkt montieren bzw. Stecker anschließen oder ziehen. Sichern Sie die Maschine/Anlage gegen Wiedereinschalten.

 **VORSICHT****Hohe Geräusentwicklung im Betrieb!**

Gefahr von Gehörschäden, Taubheit!

Die Geräuschemission von Axialkolbeneinheiten ist u. a. von Drehzahl, Betriebsdruck und Einbauverhältnissen abhängig. Der Schalldruckpegel kann bei normalen Einsatzbedingungen über 70 dBA ansteigen.

- ▶ Schützen Sie sich stets mit Gehörschutz, wenn Sie sich in der Nähe der laufenden Axialkolbeneinheit aufhalten.

Heiße Oberflächen an Axialkolbeneinheit!

Verbrennungsgefahr!

- ▶ Lassen Sie die Axialkolbeneinheit abkühlen, bevor Sie sie berühren.
- ▶ Schützen Sie sich mit hitzebeständiger Schutzkleidung, z. B. Handschuhen.

Unsachgemäße Verlegung von Kabel und Leitungen!

Stolpergefahr und Sachschaden!

- ▶ Verlegen Sie Kabel und Leitungen so, dass diese nicht beschädigt werden und niemand darüber stolpern kann.

Kontakt mit Druckflüssigkeit!

Gesundheitsgefahr/Gesundheitsbeeinträchtigung z. B. Augenverletzungen, Hautschädigungen, Vergiftungen beim Einatmen!

- ▶ Vermeiden Sie den Kontakt mit Druckflüssigkeiten.
- ▶ Beachten Sie beim Umgang mit Druckflüssigkeiten unbedingt die Sicherheitsangaben des Schmierstoffherstellers.
- ▶ Verwenden Sie Ihre persönliche Schutzausrüstung (z. B. Schutzbrille, Schutzhandschuhe, geeignete Arbeitskleidung, Sicherheitsschuhe).
- ▶ Wenn dennoch Druckflüssigkeit in die Augen oder die Blutbahn gelangt oder verschluckt wird, konsultieren Sie unverzüglich einen Arzt.

Austretende Druckflüssigkeit durch Undichtigkeit der Maschine/Anlage!

Verbrennungs- und Verletzungsgefahr durch austretenden Ölstrahl!

- ▶ Schalten Sie die Maschine/Anlage drucklos und setzen Sie die undichte Stelle instand.
- ▶ Versuchen Sie niemals, die Undichtigkeit oder den Ölstrahl mit einem Lappen zu stoppen oder abzudichten.

2.7 Persönliche Schutzausrüstung

Die persönliche Schutzausrüstung liegt in der Verantwortung des Verwenders der Axialkolbeneinheit. Beachten Sie die Sicherheitsvorschriften und -bestimmungen Ihres Landes.

Alle Bestandteile der persönlichen Schutzausrüstung müssen intakt sein.

3 Allgemeine Hinweise zu Sachschäden und Produktschäden

Die nachfolgenden Hinweise gelten für die Kapitel 6 bis 14.

HINWEIS

Gefahr durch unsachgemäße Handhabung!

Produkt kann beschädigt werden!

- ▶ Belasten Sie das Produkt nicht in unzulässiger Weise mechanisch.
- ▶ Verwenden Sie das Produkt niemals als Griff oder Stufe.
- ▶ Stellen/Legen Sie keine Gegenstände auf dem Produkt ab.
- ▶ Schlagen Sie nicht auf die Triebwelle der Axialkolbeneinheit.
- ▶ Stellen/Legen Sie die Axialkolbeneinheit nicht auf die Triebwelle.
- ▶ Schlagen Sie nicht gegen empfindliche Anbauteile (z. B. Sensoren oder Ventile).
- ▶ Schlagen Sie nicht gegen Dichtflächen (z. B. an den Arbeitsanschlüssen).
- ▶ Lassen Sie die Schutzabdeckungen bis kurz vor dem Anschließen der Leitungen an der Axialkolbeneinheit.

Sachschaden durch Mangelschmierung!

Produkt kann beschädigt oder zerstört werden!

- ▶ Nehmen Sie die Axialkolbeneinheit nie mit zu wenig Druckflüssigkeit in Betrieb. Sorgen Sie insbesondere für eine ausreichende Schmierung des Triebwerks.
- ▶ Achten Sie bei der Inbetriebnahme einer Maschine/Anlage darauf, dass der Gehäuseraum sowie die Arbeitsleitungen der Axialkolbeneinheit mit Druckflüssigkeit gefüllt sind und auch während des Betriebs gefüllt bleiben. Besonders bei Einbaulage „Triebwelle nach oben“ sind Lufteinschlüsse im vorderen Triebwellenlager zu verhindern.
- ▶ Kontrollieren Sie regelmäßig den Stand der Druckflüssigkeit im Gehäuseraum und nehmen Sie ggf. eine Wiederinbetriebnahme vor. Bei Übertankeinbau kann sich der Gehäuseraum nach längeren Stillstandszeiten über die Tankleitung (Lufteintritt über Wellendichtring) oder über die Arbeitsleitung (Spaltverluste) entleeren. Beim Einschalten ist damit keine ausreichende Schmierung der Lager gegeben.

Mischen von Druckflüssigkeiten!

Produkt kann beschädigt werden!

- ▶ Entfernen Sie vor der Montage alle Flüssigkeiten aus der Axialkolbeneinheit, um eine Vermischung mit der verwendeten Druckflüssigkeit der Maschine/Anlage zu vermeiden.
- ▶ Jegliches Mischen von Druckflüssigkeiten verschiedener Hersteller bzw. verschiedener Typen des gleichen Herstellers ist generell nicht zulässig.

Allgemeine Hinweise zu Sachschäden und Produktschäden

HINWEIS

Verschmutzung der Druckflüssigkeit!

Die Sauberkeit der Druckflüssigkeit beeinflusst die Sauberkeit und die Lebensdauer der Hydraulikanlage. Vorzeitiger Verschleiß und Funktionsstörungen!

- ▶ Achten Sie unbedingt auf eine staub- und fremdstofffreie Arbeitsumgebung am Montageort, um zu verhindern, dass Fremdkörper, z. B. Schweißperlen oder Metallspäne, in die Hydraulikleitungen gelangen und beim Produkt zu Verschleiß und Funktionsstörungen führen. Die Axialkolbeneinheit muss schmutzfrei eingebaut werden.
- ▶ Verwenden Sie nur saubere Anschlüsse, Hydraulikleitungen und Anbauteile (z. B. Messgeräte).
- ▶ Beim Verschließen der Anschlüsse dürfen keine Verunreinigungen eindringen.
- ▶ Stellen Sie vor der Inbetriebnahme sicher, dass alle hydraulischen Verbindungen dicht sind und dass alle Dichtungen und Verschlüsse der Steckverbindungen korrekt eingebaut und unbeschädigt sind, um zu verhindern, dass Flüssigkeiten und Fremdkörper in das Produkt eindringen können.
- ▶ Filtern Sie die Druckflüssigkeiten beim Befüllen mit einem geeigneten Filtersystem, um die Feststoffverschmutzung und Wasser in der Hydraulikanlage zu minimieren.

Unsachgemäße Reinigung!

Produkt kann beschädigt werden!

- ▶ Verschließen Sie alle Öffnungen mit geeigneten Schutzeinrichtungen, damit kein Reinigungsmittel in die Hydraulikanlage eindringen kann.
- ▶ Verwenden Sie niemals Lösungsmittel oder aggressive Reinigungsmittel. Reinigen Sie die Axialkolbeneinheit ausschließlich mit Wasser und gegebenenfalls mildem Reinigungsmittel.
- ▶ Richten Sie Hochdruckreiniger nicht auf empfindliche Bauteile, z. B. Wellendichtring, elektrische Anschlüsse und Bauteile.
- ▶ Verwenden Sie zur Reinigung nichtfasernde Putzlappen.

Umweltverschmutzung durch falsche Entsorgung!

Achtloses Entsorgen der Axialkolbeneinheit, der Druckflüssigkeit und des Verpackungsmaterials kann zur Umweltverschmutzung führen!

- ▶ Entsorgen Sie die Axialkolbeneinheit, die Druckflüssigkeit und die Verpackung nach den nationalen Bestimmungen Ihres Landes.
- ▶ Entsorgen Sie die Druckflüssigkeit entsprechend des gültigen Sicherheitsdatenblatts der Druckflüssigkeit.

Austreten oder Verschütten von Druckflüssigkeit!

Umweltverschmutzung und Verschmutzung des Grundwassers!

- ▶ Stellen Sie beim Befüllen und Ablassen der Druckflüssigkeit immer eine Auffangwanne unter die Axialkolbeneinheit.
- ▶ Verwenden Sie Ölbindemittel, falls Druckflüssigkeit verschüttet wird.
- ▶ Beachten Sie die Angaben im Sicherheitsdatenblatt der Druckflüssigkeit und die Vorschriften des Anlagenherstellers.

- Die Gewährleistung gilt ausschließlich für die ausgelieferte Konfiguration.
- Der Anspruch auf Gewährleistung erlischt bei fehlerhafter Montage, Inbetriebnahme und Betrieb, sowie bei nicht bestimmungsgemäßer Verwendung und/oder unsachgemäßer Handhabung.

4 Lieferumfang

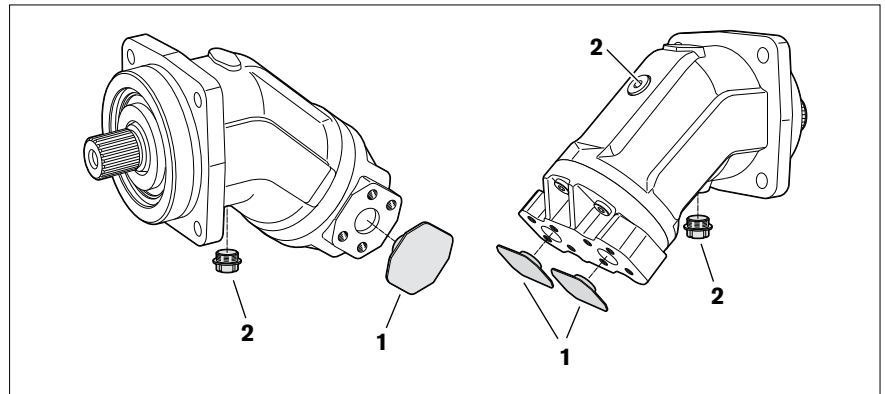


Abb. 1: Axialkolbeneinheit mit Arbeitsanschlüssen seitlich (Abbildung links) und hinten (Abbildung rechts)

Im Lieferumfang sind enthalten:

- Axialkolbeneinheit gemäß Auftragsbestätigung

Bei Auslieferung sind zusätzlich folgende Teile montiert:

- Schutzabdeckungen aus Kunststoff (1) (bei lackierten Axialkolbeneinheiten werden metallische Schutzabdeckungen verwendet)
- Schutzstopfen/Verschlusschrauben (2)

5 Zu diesem Produkt

5.1 Leistungsbeschreibung

Ein Axialkolben-Konstantmotor wandelt hydrostatischen Volumenstrom in mechanische Drehbewegung um. Er ist für mobile und stationäre Anwendungen konzipiert.

Technische Daten, Betriebsbedingungen und Einsatzgrenzen der Axialkolbeneinheit entnehmen Sie dem Datenblatt RD 91001 und der Auftragsbestätigung.

5.2 Produktbeschreibung

Die A2FM ist ein Konstantmotor mit Axial-Kegelkolben-Triebwerk in Schrägachsenbauart für hydrostatische Antriebe im offenen und geschlossenen Kreislauf. Bei Axialkolbeneinheiten in Schrägachsenbauart sind die Kolben schräg zur Triebwelle angeordnet. Die Kolben stützen sich direkt auf der Triebwelle ab und erzeugen dort druckabhängig ein Drehmoment.

Offener Kreislauf

Im offenen Kreislauf fließt die Druckflüssigkeit vom Tank zur Hydraulikpumpe und wird von dort über ein Wegeventil zum Hydraulikmotor gefördert. Vom Hydraulikmotor fließt die Druckflüssigkeit über das Wegeventil zum Tank zurück. Die Abtriebsdrehrichtung des Hydraulikmotors kann durch das Wegeventil geändert werden.

Geschlossener Kreislauf

Im geschlossenen Kreislauf fließt die vom Hydraulikmotor zurückströmende Druckflüssigkeit direkt zur Hydraulikpumpe. Die Abtriebsdrehrichtung des Hydraulikmotors wird durch Umkehr der Förderrichtung in der Hydraulikpumpe geändert.

5.2.1 Aufbau der Axialkolbeneinheit

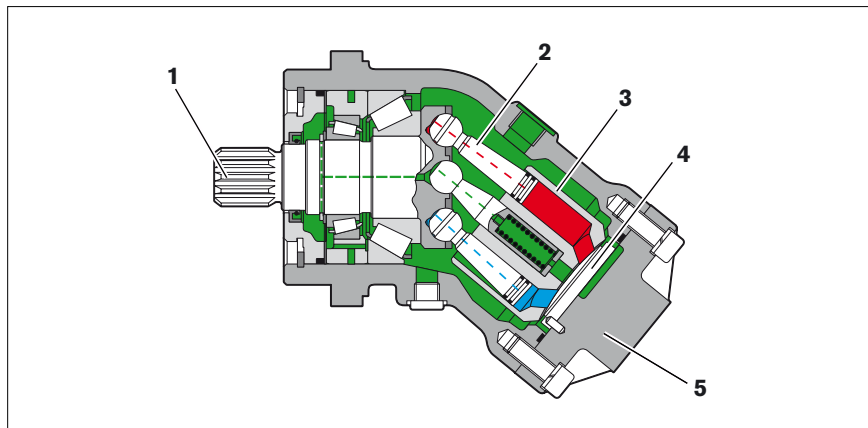


Abb. 2: Aufbau der A2FM

- | | | | |
|---|------------|---|-----------------|
| 1 | Triebwelle | 4 | Steuerplatte |
| 2 | Kolben | 5 | Anschlussplatte |
| 3 | Zylinder | | |

5.2.2 Funktionsbeschreibung

Motorfunktion

Ein Hydraulikmotor wandelt hydrostatische Energie in mechanische Energie um. Über die Anschlussplatte (5) und die Steuerplatte (4) wird den Zylinderbohrungen Druckflüssigkeit zugeführt. Die Kolben (2) in den Zylinderbohrungen führen einen Hub aus, der durch den Kolben am Triebwellenflansch in eine Drehbewegung umgewandelt wird. Die Kolben nehmen dabei den Zylinder (3) mit und erzeugen an der Triebwelle ein Abtriebsdrehmoment. Das Abtriebsdrehmoment wächst mit dem Druckgefälle zwischen Hoch- und Niederdruckseite. Die Abtriebsdrehzahl ist proportional dem zufließenden Volumenstrom und umgekehrt proportional dem Schluckvolumen des Hydraulikmotors.

5.3 Identifikation des Produkts

Die Axialkolbeneinheit ist am Typschild zu identifizieren. Das folgende Beispiel zeigt ein A2FM-Typschild:

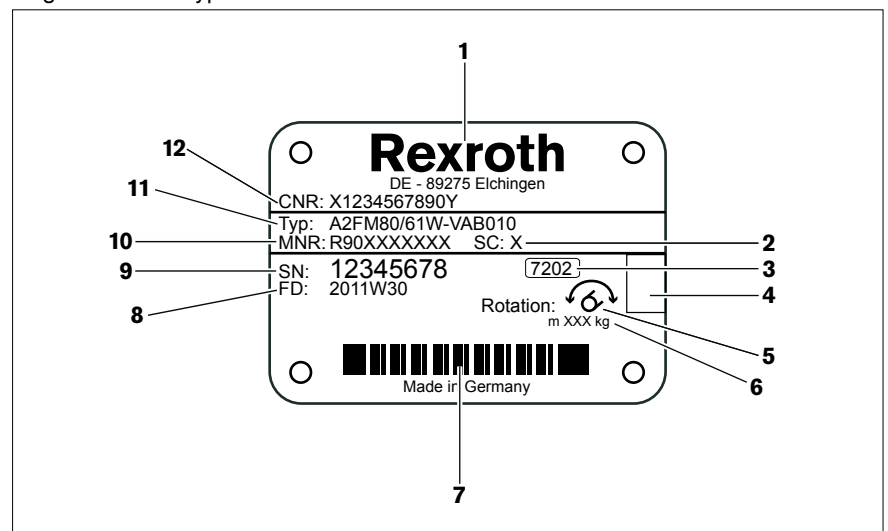


Abb. 3: Typschild A2FM

- | | |
|---|--|
| 1 Hersteller | 7 Barcode |
| 2 Musterkategorie (optional) | 8 Fertigungsdatum |
| 3 Interne Werksbezeichnung | 9 Seriennummer |
| 4 Vorgesehener Platz für Prüfstempel | 10 Materialnummer der Axialkolbeneinheit |
| 5 Drehrichtung (Blick auf Triebwelle) – hier dargestellt: wechselnd | 11 Typschlüssel |
| 6 Masse (optional) | 12 Kunden-Materialnummer |

6 Transport und Lagerung

- ▶ Halten Sie bei Transport und Lagerung in jedem Fall die geforderten Umgebungsbedingungen ein, siehe Kapitel 6.2 „Axialkolbeneinheit lagern“.



Hinweise zum Auspacken finden Sie im Kapitel 7.1 „Auspacken“.

6.1 Axialkolbeneinheit transportieren

In Abhängigkeit von der Masse und Transportdauer gibt es folgende Transportmöglichkeiten:

- Transport von Hand
- Transport mit Hebezeug (Ringschraube oder Hebeband)

Abmessungen und Gewichte

Tabelle 6: Abmessungen und Gewichte

Nenngröße		5	10	12	16	23	28	32	45	56	63	80
Masse	kg	2.5	5.4	5.4	5.4	9.5	9.5	9.5	13.5	18	18	23
Breite	mm	Die Abmessungen variieren je nach Ausstattung. Die für Ihre Axialkolbeneinheit gültigen Werte können Sie der Einbauzeichnung entnehmen (bei Bedarf anfordern).										
Höhe	mm											
Tiefe	mm											

Nenngröße		90	107	125	160	180	200	250	355	500	710	1000
Masse	kg	23	32	32	45	45	66	73	110	155	325	336
Breite	mm	Die Abmessungen variieren je nach Ausstattung. Die für Ihre Axialkolbeneinheit gültigen Werte können Sie der Einbauzeichnung entnehmen (bei Bedarf anfordern).										
Höhe	mm											
Tiefe	mm											

Je nach Ausstattung kann die Gewichtsangabe abweichen.

6.1.1 Transport von Hand

Axialkolbeneinheiten mit einem Gewicht bis 15 kg können bei Bedarf kurzzeitig von Hand transportiert werden.

VORSICHT! Gefahr durch schwere Lasten!

Beim Tragen von Axialkolbeneinheiten, besteht die Gefahr von Gesundheitsschäden.

- ▶ Verwenden Sie eine geeignete Hebe-, Absetz- und Umsetztechnik.
- ▶ Verwenden Sie Ihre persönliche Schutzausrüstung (z. B. Schutzbrille, Schutzhandschuhe, geeignete Arbeitskleidung, Sicherheitsschuhe).
- ▶ Transportieren Sie die Axialkolbeneinheit nicht an empfindlichen Anbauteilen (z. B. Sensoren oder Ventilen).
- ▶ Setzen Sie die Axialkolbeneinheit vorsichtig auf die Auflagefläche, damit diese nicht beschädigt wird.

6.1.2 Transport mit Hebezeug

Für den Transport kann die Axialkolbeneinheit über eine Ringschraube oder über ein Hebeband mit einem Hebezeug verbunden werden.

Transport mit Ringschraube

Die Axialkolbeneinheit kann zum Transport über eine in die Triebwelle eingeschraubte Ringschraube aufgehängt werden, solange nur nach außen gerichtete (ziehende) Axialkräfte auftreten.

- ▶ Verwenden Sie zu dem jeweiligen Einschraubloch einen Einschraubzapfen aus dem gleichen Maßsystem und mit der richtigen Größe.
- ▶ Schrauben Sie dazu eine Ringschraube vollständig in das Gewinde der Triebwelle. Die Gewindegröße entnehmen Sie der Einbauzeichnung.
- ▶ Stellen Sie sicher, dass die Ringschraube das gesamte Gewicht der Axialkolbeneinheit plus 20 % tragen kann.

Sie können die Axialkolbeneinheit wie in Abb. 4 gezeigt mit der in die Triebwelle eingeschraubten Ringschraube anheben.

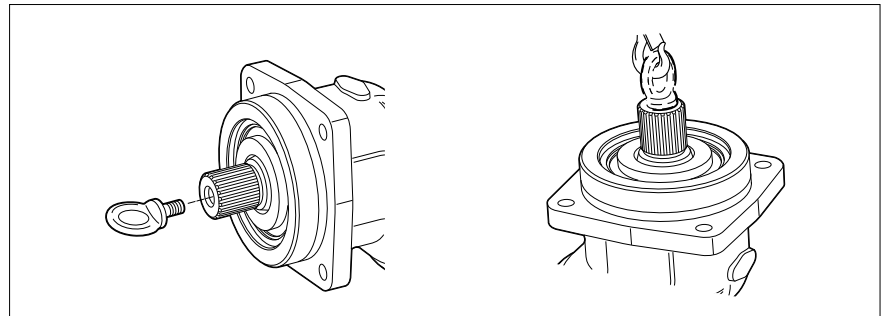


Abb. 4: Befestigung der Ringschraube

Transport mit Hebeband

WARNUNG! Gefahr durch schwebende Lasten!

Die Axialkolbeneinheit kann beim Transport mit Hebeband aus der Schlaufe kippen und Sie verletzen.

- ▶ Verwenden Sie ein möglichst breites Hebeband.
- ▶ Achten Sie darauf, dass die Axialkolbeneinheit mit dem Hebeband sicher fixiert ist.
- ▶ Sie dürfen die Axialkolbeneinheit nur zur Feinpositionierung und Schwingungsvermeidung mit der Hand nachführen.
- ▶ Treten oder greifen Sie niemals unter schwebende Lasten.
- ▶ Legen Sie das Hebeband so um die Axialkolbeneinheit, dass es weder über Anbauteile (z. B. Ventile) verläuft, noch dass die Axialkolbeneinheit an Anbauteilen aufgehängt wird (siehe Abb. 5).

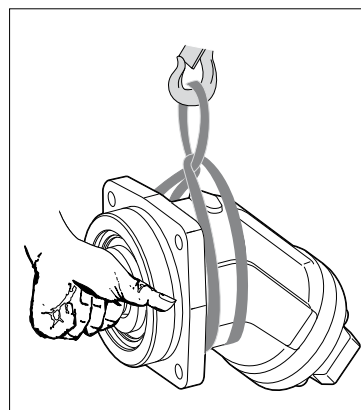


Abb. 5: Transport mit Hebeband

6.2 Axialkolbeneinheit lagern

- Anforderung**
- Die Lagerräume müssen frei von ätzenden Stoffen und Gasen sein.
 - Zur Vermeidung von Schäden an Dichtungen ist in Lagerräumen der Betrieb von ozonbildenden Geräten zu vermeiden, z. B. Quecksilberdampflampen, Hochspannungsgeräte, Elektromotoren, elektrische Funkquellen bzw. Entladungen.
 - Die Lagerräume müssen trocken sein.
 - Ideale Lagertemperatur: +5 °C bis +20 °C.
 - Minimale Lagertemperatur: -50 °C.
 - Maximale Lagertemperatur: +60 °C.
 - Vermeiden Sie hohe Lichteinstrahlung (z. B. helle Fenster oder direkte Neonbeleuchtung).
 - Lagern Sie die Axialkolbeneinheit stoßsicher, nicht stapeln.
 - Lagern Sie die Axialkolbeneinheit nicht auf empfindlichen Anbauteilen, z. B. Drehzahlsensoren.
 - Weitere Lagerbedingungen siehe Tabelle 7.
- Prüfen Sie monatlich die fachgerechte Lagerung der Axialkolbeneinheit.

Nach Lieferung Axialkolbeneinheiten werden werkseitig mit einer vor Korrosion schützenden Verpackung (Korrosionsschutzfolie) ausgeliefert. In nachfolgender Tabelle finden Sie die maximal zulässigen Lagerzeiten für eine originalverpackte Axialkolbeneinheit gemäß Datenblatt RD 90312.

Tabelle 7: Lagerzeit mit werkseitigem Korrosionsschutz

Lagerbedingungen	Standard-Korrosionsschutz	Langzeit-Korrosionsschutz
Geschlossener, trockener Raum, gleichmäßig temperiert zwischen +5 °C und +20 °C. Unbeschädigte und verschlossene Korrosionsschutzfolie.	Maximal 12 Monate	Maximal 24 Monate



Der Anspruch auf Gewährleistung erlischt bei Nichteinhaltung der Anforderungen und Lagerbedingungen oder nach Ablauf der maximalen Lagerzeit (siehe Tabelle 7).

Vorgehen nach Ablauf der maximalen Lagerzeit:

1. Prüfen Sie die komplette Axialkolbeneinheit vor dem Einbau auf Beschädigung und Korrosion.
2. Prüfen Sie die Axialkolbeneinheit bei einem Probelauf auf Funktion und Dichtheit.
3. Bei Überschreiten der Lagerzeit von 24 Monaten muss der Wellendichtring getauscht werden.



Wir empfehlen nach Ablauf der maximalen Lagerzeit eine Überprüfung der Axialkolbeneinheit durch Ihren zuständigen Bosch Rexroth-Service.

Bei Fragen zur Instandsetzung und zu Ersatzteilen wenden Sie sich an Ihren zuständigen Bosch Rexroth-Service oder die Service-Abteilung des Herstellerwerks der Axialkolbeneinheit, siehe hierzu Kapitel 10.5 „Ersatzteile“.

Nach Demontage

Soll eine ausgebaute Axialkolbeneinheit gelagert werden, muss sie zum Schutz vor Korrosion für die Zeit der Lagerung konserviert werden.



Die folgenden Anweisungen berücksichtigen nur Axialkolbeneinheiten, die mit einer Druckflüssigkeit auf Mineralölbasis betrieben werden. Andere Druckflüssigkeiten erfordern jeweils speziell auf sie abgestimmte Konservierungsmaßnahmen. Halten Sie in einem solchen Fall Rücksprache mit dem Bosch Rexroth-Service, Adresse siehe Kapitel 10.5 „Ersatzteile“.

Bosch Rexroth empfiehlt folgende Vorgehensweise:

1. Reinigen Sie die Axialkolbeneinheit, siehe hierzu Kapitel 10.1 „Reinigung und Pflege“.
2. Entleeren Sie die Axialkolbeneinheit.
3. Bei Lagerzeit bis 12 Monate: Benetzen Sie die Axialkolbeneinheit innen mit Mineralöl durch Befüllen von ca. 100 ml Mineralöl.
Bei Lagerzeit bis 24 Monate: Befüllen Sie die Axialkolbeneinheit mit Korrosionsschutzmittel VCI 329 (20 ml).
Die Befüllung erfolgt über den Tankanschluss **T₁** oder **T₂**, siehe Kapitel 7.4 „Axialkolbeneinheit montieren“, Abb. 12 bis 15.
4. Verschließen Sie alle Anschlüsse luftdicht.
5. Benetzen Sie die unlackierten Flächen der Axialkolbeneinheit mit Mineralöl oder geeignetem, leicht entfernbarem Korrosionsschutzmittel, z. B. säurefreiem Fett.
6. Verpacken Sie die Axialkolbeneinheiten zusammen mit Trocknungsmittel luftdicht in Korrosionsschutzfolie.
7. Lagern Sie die Axialkolbeneinheit stoßsicher, weitere Bedingungen siehe „Anforderung“ in diesem Kapitel.

7 Montage

Bevor Sie mit der Montage beginnen, müssen Sie folgende Dokumente griffbereit haben:

- Einbauzeichnung der Axialkolbeneinheit (erhalten Sie von Ihrem zuständigen Ansprechpartner bei Bosch Rexroth)
- Hydraulikschaltplan der Axialkolbeneinheit (finden Sie auf der Einbauzeichnung)
- Hydraulikschaltplan für die Maschine/Anlage (erhalten Sie vom Maschinen-/Anlagenhersteller)
- Auftragsbestätigung (enthält die auftragsbezogenen technischen Daten Ihrer Axialkolbeneinheit)
- Datenblatt der Axialkolbeneinheit (enthält die zulässigen technischen Daten)

7.1 Auspacken

Die Axialkolbeneinheit wird in einer Korrosionsschutzfolie aus Polyethylen-Materialien (PE) verpackt ausgeliefert.

VORSICHT! Gefahr durch herausfallende Teile!

Teile können beim unsachgemäßen Öffnen der Verpackung herausfallen und zu Beschädigungen der Teile oder sogar zu Verletzungen führen!

- ▶ Stellen Sie die Verpackung auf einen ebenen, tragfähigen Untergrund.
- ▶ Öffnen Sie die Verpackung nur von oben.

- ▶ Entfernen Sie die Verpackung der Axialkolbeneinheit.
- ▶ Prüfen Sie die Axialkolbeneinheit auf Transportschäden und Vollständigkeit, siehe Kapitel 4 „Lieferumfang“.
- ▶ Entsorgen Sie die Verpackung entsprechend den nationalen Bestimmungen Ihres Landes.

7.2 Einbaubedingungen

Einbaulage und -position der Axialkolbeneinheit bestimmen maßgeblich das Vorgehen bei Installation und Inbetriebnahme (z. B. beim Befüllen und Entlüften der Axialkolbeneinheit).

- ▶ Befestigen Sie die Axialkolbeneinheit so, dass die zu erwartenden Kräfte und Momente gefahrlos übertragen werden können. Der Maschinen-/Anlagenhersteller ist für das Auslegen der Befestigungselemente verantwortlich.
- ▶ Beachten Sie die zulässigen Radialkräfte auf die Triebwelle bei Abtrieben mit Querkraftbelastung (Riemenantriebe). Gegebenenfalls muss die Riemenscheibe separat gelagert werden.
- ▶ Stellen Sie sicher, dass die Axialkolbeneinheit bei Inbetriebnahme und während des Betriebs entlüftet und mit Druckflüssigkeit gefüllt ist. Dies ist auch bei längeren Stillstandszeiten zu beachten, da sich die Axialkolbeneinheit über die Hydraulikleitungen entleeren kann.
- ▶ Führen Sie die Leckflüssigkeit im Gehäuseraum über den höchstgelegenen Leckflüssigkeitsanschluss zum Tank ab. Verwenden Sie die dem Anschluss entsprechende Leitungsgröße.
- ▶ Vermeiden Sie ein Rückschlagventil in der Tankleitung.
Ausnahme: Übertankeinbau, Welle nach oben.
Mit einem Rückschlagventil in der Tankleitung (Öffnungsdruck 0.5 bar) kann

eine Entleerung über die Tankleitung verhindert werden. Beachten Sie die korrekte Durchflussrichtung.

- ▶ Um günstige Geräuschwerte zu erzielen, koppeln Sie alle Verbindungsleitungen über elastische Elemente von allen schwingungsfähigen Bauteilen (z. B. Tank) ab.
- ▶ Stellen Sie sicher, dass die Tank- und Rücklaufleitungen in jedem Betriebszustand unterhalb des minimalen Flüssigkeitsniveaus in den Tank münden. Damit vermeiden Sie die Bildung von Schaum.
- ▶ Achten Sie unbedingt auf eine staub- und fremdstofffreie Arbeitsumgebung am Montageort. Die Axialkolbeneinheit muss schmutzfrei eingebaut werden. Verschmutzung der Druckflüssigkeit kann die Funktion und Lebensdauer der Axialkolbeneinheit erheblich beeinträchtigen.
- ▶ Verwenden Sie zur Reinigung nichtfasernde Putzlappen.
- ▶ Verwenden Sie für die Beseitigung von Schmiermitteln und andern starken Verschmutzungen geeignete milde Reinigungsmittel. Es darf kein Reinigungsmittel in die Hydraulikanlage eindringen.

7.3 Einbaulage

Folgende Einbaulagen sind zulässig. Der gezeigte Rohrleitungsverlauf stellt den prinzipiellen Verlauf dar.



Bei Nenngröße 10 bis 200 mit Einbaulage „Welle nach oben“ Motor mit Entlüftungsanschluss **R** verwenden (Sonderausführung). Bei Nenngröße 250 bis 1000 ist Anschluss **U** im Lagerbereich für Entlüftung serienmäßig vorhanden.

7.3.1 Untertankeinbau (Standard)

Untertankeinbau liegt vor, wenn die Axialkolbeneinheit unterhalb des minimalen Flüssigkeitsniveaus außerhalb des Tanks eingebaut ist.

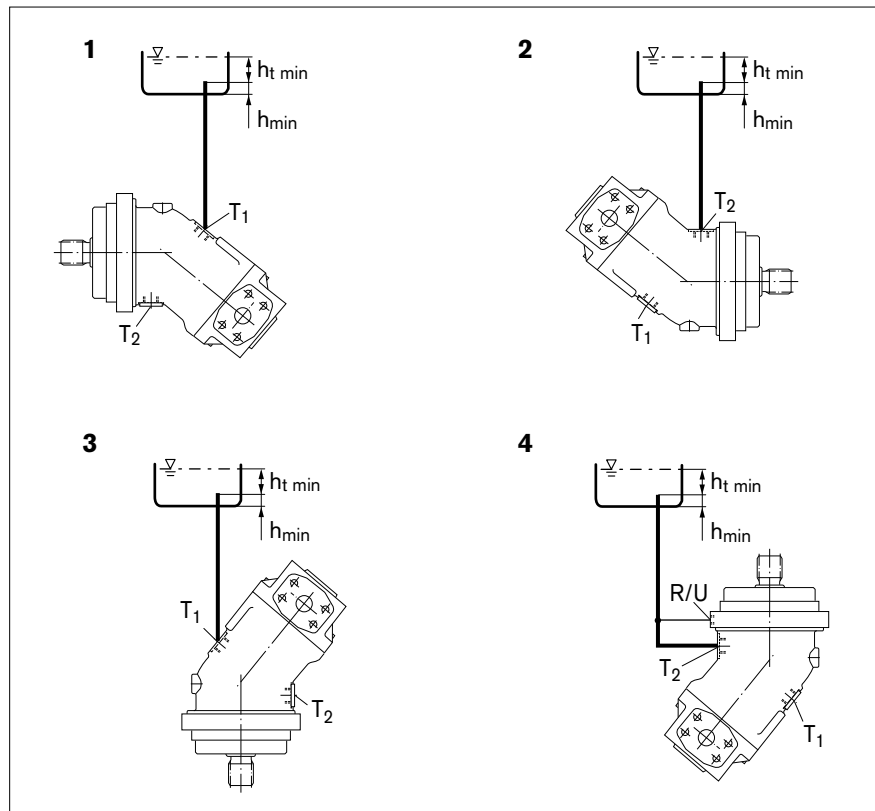


Abb. 6: Untertankeinbau mit Einbaulage 1–4

T₁, T₂	Höchstgelegener Tankanschluss	h_{t min}	Minimal erforderliche Eintauchtiefe (200 mm)
R/U	Entlüften	h_{min}	Minimal erforderlicher Abstand zum Tankboden (100 mm)

Tabelle 8: Untertankeinbau

Einbaulage	Entlüften	Befüllen
1 (Triebwelle waagrecht)	–	T ₁
2 (Triebwelle waagrecht)	–	T ₂
3 (Triebwelle senkrecht nach unten)	–	T ₁
4 (Triebwelle senkrecht nach oben)	R/U	T ₂

7.3.2 Übertankeinbau

Übertankeinbau liegt vor, wenn die Axialkolbeneinheit oberhalb des minimalen Flüssigkeitsniveaus des Tanks eingebaut ist.



Bei Einbaulage 8 (Triebwelle nach oben) ist zusätzlich über den Spülanschluss **R/U** zu entlüften.



Empfehlung für Einbaulage 8 (Welle nach oben): Ein Rückschlagventil in der Leckflüssigkeitsleitung (Öffnungsdruck 0.5 bar) kann ein Entleeren des Gehäuseraums verhindern.

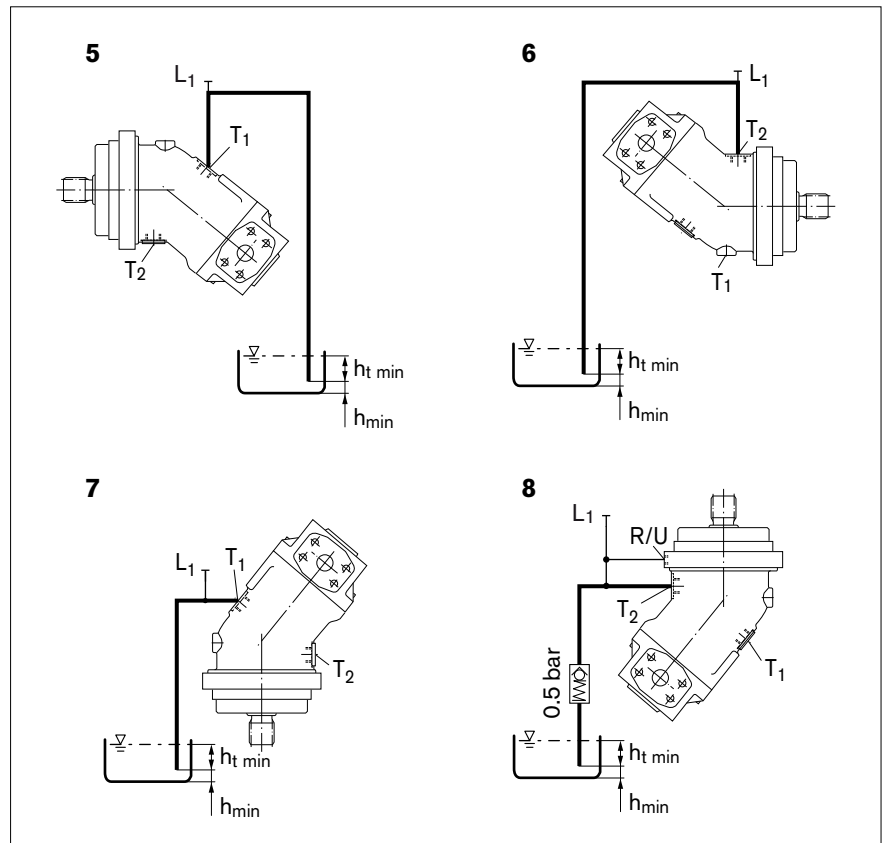


Abb. 7: Übertankeinbau mit Einbaulage 5–8

T₁, T₂	Höchstgelegener Tankanschluss	h_{t min}	Minimal erforderliche Eintauchtiefe (200 mm)
L₁	Befüllen/Entlüften	h_{min}	Minimal erforderlicher Abstand zum Tankboden (100 mm)
R/U	Entlüften		

Tabelle 9: Übertankeinbau

Einbaulage	Entlüften	Befüllen
5 (Triebwelle waagrecht)	–	T ₁ (L ₁)
6 (Triebwelle waagrecht)	–	T ₁ (L ₁)
7 (Triebwelle senkrecht nach unten)	–	T ₁ (L ₁)
8 (Triebwelle senkrecht nach oben)	R/U	T ₁ (L ₁)

7.4 Axialkolbeneinheit montieren

7.4.1 Vorbereitung

1. Vergleichen Sie Materialnummer und Bezeichnung (Typschlüssel) mit den Angaben in der Auftragsbestätigung.



Stimmt die Materialnummer der Axialkolbeneinheit nicht mit der in der Auftragsbestätigung überein, dann setzen Sie sich zur Klärung mit dem Bosch Rexroth-Service in Verbindung, Adresse siehe Kapitel 10.5 „Ersatzteile“.

2. Entleeren Sie vor der Montage die Axialkolbeneinheit, um eine Vermischung mit der verwendeten Druckflüssigkeit der Maschine/Anlage zu vermeiden.

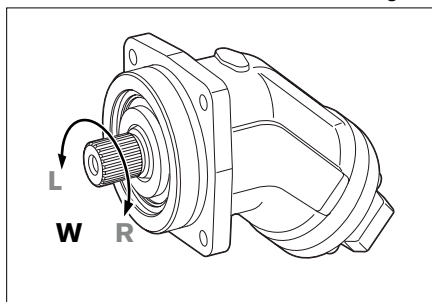


Abb. 8: Drehrichtung

- W** Wechselnd (Drehrichtung links und rechts zulässig)
L Links
R Rechts



Die Drehrichtung auf dem Typschild, siehe Kapitel 5.3 „Identifikation des Produkts“, stellt die Drehrichtung der Axialkolbeneinheit mit Blick auf die Triebwelle dar.

7.4.2 Abmessungen

Die Einbauzeichnung enthält die Maße für alle Anschlüsse an der Axialkolbeneinheit. Beachten Sie auch die Anleitungen der Hersteller der anderen Hydraulikkomponenten bei der Auswahl der benötigten Werkzeuge.

7.4.3 Allgemeine Hinweise

Beachten Sie bei der Montage der Axialkolbeneinheit die folgenden allgemeinen Hinweise:

- Beachten Sie, dass in bestimmten Einbaulagen mit Beeinflussungen der Verstellung oder Regelung zu rechnen ist. Bedingt durch die Schwerkraft, das Eigengewicht und den Gehäusedruck können geringe Kennlinienverschiebungen und Stellzeit-Veränderungen auftreten.
- Zahnriemen verlieren nach kurzer Laufzeit einen großen Teil der Vorspannung und verursachen Drehzahlschwankungen und Drehschwingungen. Die Drehschwingungen können zu Undichtigkeiten am Wellendichtring oder zu überhöhten Drehwinkelbeschleunigungen des Triebwerks der Axialkolbeneinheit führen.

- Keilriemenantriebe ohne automatische Spannvorrichtung sind ebenfalls kritisch in Bezug auf Drehzahlschwankungen und Drehschwingungen. Diese können unter anderem zu Undichtigkeiten am Wellendichtring führen. Eine automatische Spannvorrichtung kann die Drehzahlschwankungen und die Schwingungen dämpfen und Folgeschäden vermeiden.
 - Verwenden Sie beim An- bzw. Abtrieb mit Zahn- oder Keilriemen immer eine automatische Spannvorrichtung.
- Beim An- bzw. Abtrieb einer Axialkolbeneinheit mit Hilfe einer Kardanwelle können Schwingungen und unzulässige Drehwinkelbeschleunigungen auftreten. Frequenz- und temperaturabhängig können diese zu Undichtigkeiten am Wellendichtring und zur Beschädigung des Triebwerks führen.
- Bei Kombinationen von mehreren Einheiten ist darauf zu achten, dass der jeweilige Gehäusedruck nicht überschritten wird. Bei Druckdifferenzen an den Tankanschlüssen der Einheiten, muss die gemeinsame Tankleitung so weit verändert werden, dass der geringste zulässige Gehäusedruck aller angeschlossenen Einheiten in keiner Situation überschritten wird. Ist das nicht möglich, so müssen gegebenenfalls separate Tankleitungen verlegt werden.

Die Ausführung der Montage der Axialkolbeneinheit hängt von den Verbindungselementen zur Abtriebsseite ab. Die folgenden Beschreibungen erklären den Einbau der Axialkolbeneinheit:

- mit einer Kupplung
- an ein Getriebe

7.4.4 Einbau mit Kupplung

Im Folgenden wird beschrieben wie Sie die Axialkolbeneinheit mit einer Kupplung montieren:

HINWEIS! Gefahr durch unsachgemäße Handhabung!

Produkt kann beschädigt werden!

- ▶ Montieren Sie die Kupplungsnabe nicht mit Schlägen auf die Triebwelle der Axialkolbeneinheit.

1. Montieren Sie die vorgesehene Kupplungshälfte auf die Triebwelle der Axialkolbeneinheit gemäß den Angaben des Kupplungsherstellers.



Die Triebwelle der Axialkolbeneinheit ist mit einer Gewindebohrung versehen. Verwenden Sie diese Gewindebohrung, um das Kupplungselement auf die Triebwelle aufzuziehen. Die Größe der Gewindebohrung können Sie der Einbauzeichnung entnehmen.

2. Befreien Sie die Einbaustelle von Schmutz und Fremdkörpern.
3. Verspannen Sie die Kupplungsnabe auf der Triebwelle oder stellen Sie eine dauerhafte Schmierung der Triebwelle sicher. Dies verhindert die Bildung von Passungsrost und den damit verbundenen Verschleiß.
4. Transportieren Sie die Axialkolbeneinheit zur Einbaustelle.
5. Montieren Sie die Kupplung auf die Antriebswelle der Maschine/Anlage gemäß den Angaben des Kupplungsherstellers.



Die Axialkolbeneinheit darf erst festgeschraubt werden, nachdem die Kupplung korrekt montiert wurde.

6. Befestigen Sie die Axialkolbeneinheit an der Einbaustelle.
7. Richten Sie die Triebwelle der Axialkolbeneinheit und die Antriebswelle der Maschine/Anlage ohne Winkelversatz aus.

Montage

8. Stellen Sie sicher, dass keine unzulässigen Axial- und Radialkräfte auf die Triebwelle wirken.
9. Angaben zum benötigten Werkzeug und Anziehdrehmomente der Befestigungsschrauben erfragen Sie beim Maschinen-/Anlagenhersteller.
10. Überprüfen Sie bei Verwendung von elastischen Kupplungen nach Abschluss der Installation den Abtrieb auf Resonanzfreiheit.

7.4.5 Einbau an ein Getriebe

Im Folgenden wird beschrieben wie Sie die Axialkolbeneinheit an ein Getriebe montieren.

Die Axialkolbeneinheit ist nach dem Einbau an ein Getriebe verdeckt und schwer zugänglich:

- ▶ Stellen Sie deshalb vor dem Einbau sicher, dass der Zentrierdurchmesser die Axialkolbeneinheit zentriert (Toleranzen beachten) und dass auf die Triebwelle der Axialkolbeneinheit keine unzulässigen Axial- oder Radialkräfte wirken (Einbaulänge).
- ▶ Schützen Sie die Triebwelle vor Passungsrost, indem Sie eine dauerhafte Schmierung vorsehen.
- ▶ Befestigen Sie die Axialkolbeneinheit an der Einbaustelle.

Bei Anbau über Zahnräder bzw. schrägverzahnte Welle

Es dürfen keine Verzahnungskräfte auf die Welle übertragen werden, die höher sind als die zulässige Axial- bzw. Radialkraft, ggf. muss das Zahnrad am Getriebeausgang separat gelagert werden.

7.4.6 Einbau mit Gelenkwelle

Um die Axialkolbeneinheit über eine Gelenkwelle an den Antriebsmotor anzuschließen:

1. Positionieren Sie die Axialkolbeneinheit nahe dem vorgesehenen Einbauort. Sie sollten genug Platz lassen, um die Gelenkwelle beidseitig einpassen zu können.
2. Fügen Sie die Gelenkwelle an die Abtriebswelle des Antriebsmotors.
3. Schieben Sie die Axialkolbeneinheit zur Gelenkwelle und fügen Sie die Gelenkwelle an die Abtriebswelle der Axialkolbeneinheit.
4. Bringen Sie die Axialkolbeneinheit an die Einbauposition und befestigen Sie diese. Angaben zum benötigten Werkzeug und Anzugsmomente der Befestigungsschrauben erfragen Sie im Bedarfsfall beim Anlagenhersteller.

7.4.7 Montage abschließen

1. Entfernen Sie eventuell angebrachte Transportschrauben.

VORSICHT! Betrieb mit Schutzstopfen!

Das Betreiben der Axialkolbeneinheit mit Schutzstopfen, kann zu Verletzungen oder zur Beschädigung der Axialkolbeneinheit führen.

- Entfernen Sie vor der Inbetriebnahme alle Schutzstopfen und ersetzen Sie diese durch geeignete druckfeste, metallische Verschlusschrauben.

2. Entfernen Sie den Transportschutz.

Die Axialkolbeneinheit wird mit Schutzabdeckungen (1) und Schutzstopfen (2) geliefert. Diese sind nicht druckfest, daher müssen sie vor dem Anschließen entfernt werden. Benützen Sie hierfür geeignetes Werkzeug, um Beschädigungen der Dicht- und Funktionsflächen zu verhindern. Wenn Dicht- oder Funktionsflächen beschädigt sind, wenden Sie sich an Ihren zuständigen Bosch Rexroth-Service oder die Service-Abteilung des Herstellerwerks der Axialkolbeneinheit.

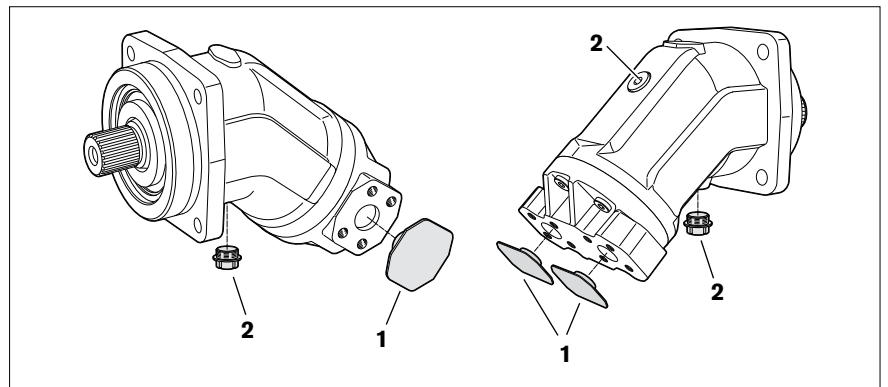


Abb. 9: Transportschutz entfernen

- | | |
|--|--|
| <p>1 Schutzabdeckungen aus Kunststoff (bei lackierten Axialkolbeneinheiten werden metallische Schutzabdeckungen verwendet)</p> | <p>2 Schutzstopfen/
Verschlusschrauben</p> |
|--|--|



Anschlüsse, die zum Anschluss von Leitungen vorgesehen sind, sind mit Schutzstopfen bzw. Verschlusschrauben versehen, die als Transportschutz dienen. Alle für die Funktion erforderlichen Anschlüsse müssen angeschlossen werden (siehe Tabelle 12 „Anschlüsse A2FM Baureihe 6“). Bei Nichtbeachtung können Funktionsstörungen oder Schäden auftreten. Wird ein Anschluss nicht angeschlossen, muss dieser mit einer Verschlusschraube verschlossen werden, da die Schutzstopfen nicht druckfest sind.

Der nachfolgende Hinweis gilt nur für Konstantmotoren mit Druckbegrenzungsventilen.



Die Einstellschrauben sind durch Sicherungskappen gegen unbefugtes Verstellen gesichert. Ein Entfernen der Sicherungskappen führt zum Erlöschen der Gewährleistungsansprüche. Wenn Sie eine Veränderung der Einstellung benötigen, wenden Sie sich an den zuständigen Bosch Rexroth-Service, Adresse siehe Kapitel 10.5 „Ersatzteile“.

Montage

7.4.8 Axialkolbeneinheit hydraulisch anschließen

Der Maschinen-/Anlagenhersteller ist für das Auslegen der Leitungen verantwortlich. Die Axialkolbeneinheit muss gemäß dem Hydraulikschaltplan des Maschinen-/Anlagenherstellers mit der restlichen Hydraulikanlage verbunden sein.

Die Anschlüsse und Befestigungsgewinde sind für den im Datenblatt angegebenen Höchstdruck ausgelegt. Der Maschinen-/Anlagenhersteller muss dafür sorgen, dass die Verbindungselemente und Leitungen den vorgesehenen Einsatzbedingungen (Druck, Volumenstrom, Druckflüssigkeit, Temperatur) mit den notwendigen Sicherheitsfaktoren entsprechen.



Schließen Sie nur hydraulische Leitungen an, die dem Anschluss der Axialkolbeneinheit entsprechen (Druckniveau, Größe, Maßsystem).

Hinweise zur Verlegung der Leitungen

Beachten Sie die nachfolgenden Hinweise zur Verlegung der Druck- und Tankleitungen.

- Leitungen und Schläuche müssen ohne Vorspannung montiert werden, damit während des Betriebs keine zusätzlichen mechanischen Kräfte wirken, die die Lebensdauer der Axialkolbeneinheit und ggf. der gesamten Maschine/Anlage verringern.
- Verwenden Sie als Dichtungsmittel geeignete Dichtungen.
- Druckleitung
 - Verwenden Sie für die Druckleitungen nur Rohre, Schläuche und Verbindungselemente, die für den Betriebsdruckbereich, der im Datenblatt RD 91001 angegeben ist, bemessen sind (siehe Tabelle 12).
- Tankleitung
 - Verlegen Sie die Tankleitungen grundsätzlich so, dass das Gehäuse stets mit Druckflüssigkeit gefüllt ist und Lufteintritt am Wellendichtring auch bei längeren Stillstandszeiten verhindert wird.
 - Der Gehäuseinnendruck darf in keinem Betriebsfall die im Datenblatt der Axialkolbeneinheit angegebenen Grenzwerte überschreiten.
 - Die Einmündung der Tankleitung im Tank ist stets unter dem minimalen Flüssigkeitsstand auszuführen (siehe Kapitel 7.3 „Einbaulage“).

Verwechslungsgefahr bei Gewindeverbindungen

Die Axialkolbeneinheiten werden sowohl in Anwendungsgebieten mit metrischem als auch mit angloamerikanischem (zölligem) Maßsystem eingesetzt.

Sowohl das Maßsystem als auch die Größe von Einschraubloch und Einschraubzapfen (z. B. Verschlusschraube) müssen übereinstimmen.

Aufgrund geringer optischer Unterscheidungsmöglichkeiten besteht Verwechslungsgefahr.

WARNUNG! Undichte bzw. herausspringende Einschraubzapfen!

Wird ein Einschraubzapfen, der in Maßsystem und Größe nicht dem Einschraubloch entspricht, mit Druck beaufschlagt, kann es zu selbsttätigem Lösen bis hin zu geschossartigem Herauspringen des Einschraubzapfens kommen. Dies kann zu erheblichen Verletzungen und Sachschäden führen. Druckflüssigkeit kann durch diese Leckagestelle austreten.

- ▶ Überprüfen Sie anhand der Zeichnungen (Einbauzeichnung/Datenblatt) für jede Verschraubung den benötigten Einschraubzapfen.
- ▶ Stellen Sie sicher, dass es bei der Montage von Armaturen, Befestigungs- und Verschlusschrauben nicht zu Verwechslungen kommt.
- ▶ Verwenden Sie zu dem jeweiligen Einschraubloch einen Einschraubzapfen aus dem gleichen Maßsystem und mit der richtigen Größe.

Leitung an Druckbegrenzungsventil mit Druckzuschaltstufe anschließen

Beachten Sie die nachfolgenden Hinweise bei Ausführung mit Anschlussplatte 192.

- ▶ Beim Einschrauben und Festziehen der Anschlussleitung am Anschluss P_{St} muss die Mutter (1) am Druckbegrenzungsventil mit Druckzuschaltstufe (2) mit SW 24 gegengehalten werden. Beachten Sie die Herstellerangaben zu den Anziehdrehmomenten der verwendeten Anschlussleitung. Das maximal zulässige Anziehdrehmoment des Einschraublochs von 40 Nm darf nicht überschritten werden.

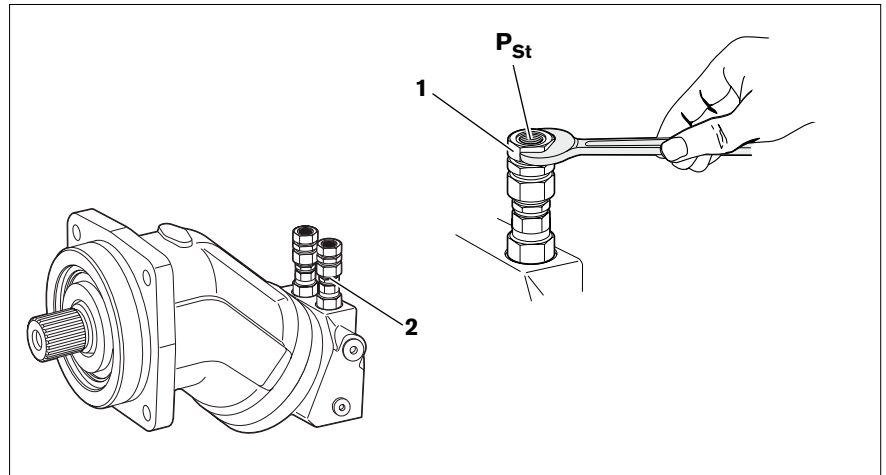


Abb. 10: Mutter am Druckbegrenzungsventil gegenhalten



Die Einstellung des Druckbegrenzungsventils darf nicht verändert werden. Ein Verstellen der Einstellschrauben am Druckbegrenzungsventil führt zum Erlöschen der Gewährleistung.

Montage

Befestigung des Bremsventils

Beachten Sie die nachfolgenden Hinweise bei Ausführung mit Bremsventil (Anschlussplatte 181).

Das Bremsventil wird bei der Auslieferung mit zwei Heftschrauben (Transportsicherung) am Motor befestigt. Die Heftschrauben dürfen bei der Befestigung der Arbeitsleitungen nicht entfernt werden! Bei getrennter Lieferung von Bremsventil und Motor muss das Bremsventil zunächst mit den mitgelieferten Heftschrauben an der Anschlussplatte des Motors befestigt werden. Die endgültige Befestigung des Bremsventils am Motor erfolgt durch die Verschraubung der SAE-Flansche mit folgenden Schrauben:

6 Schrauben (1, 2, 3, 4, 5, 8) Länge B1+B2+B3

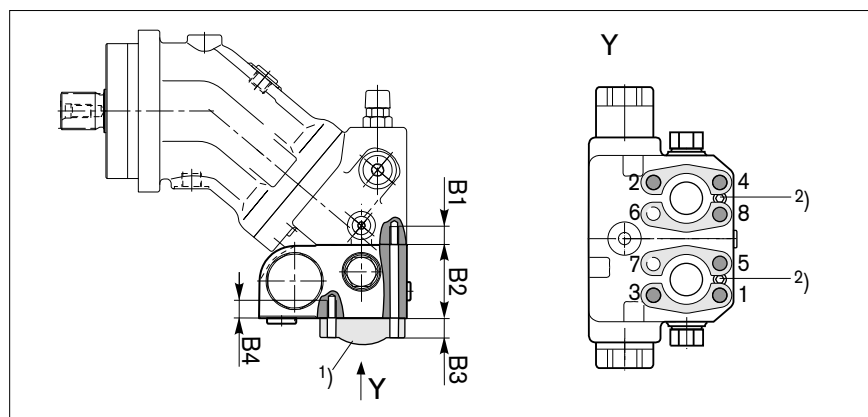
2 Schrauben (6, 7) Länge B3+B4

Zum Anziehen der Schrauben ist die vorgegebene Reihenfolge 1 bis 8 (siehe nachfolgende Skizze) in zwei Phasen unbedingt einzuhalten!

- Ziehen Sie in der ersten Phase die Schrauben mit halbem Anziehdrehmoment und in der zweiten Phase mit maximalem Anziehdrehmoment (siehe Tabelle 10) an.

Tabelle 10: Anziehdrehmomente der Befestigungsschrauben

Gewinde	Festigkeitsklasse	Anziehdrehmoment
M6 x 1 (Heftschraube)	10.9	15.5 Nm
M10 x 1.5	10.9	75 Nm
M12 x 1.75	10.9	130 Nm
M14 x 2	10.9	205 Nm



¹⁾SAE-Flansch

²⁾Heftschraube (M6 x 1, Länge = B1 + B2, DIN 912)

Abb. 11: Befestigung des Bremsventils



Der SAE-Flansch und die zugehörigen Befestigungsschrauben sind nicht im Lieferumfang enthalten.

Tabelle 11: Gewindegrößen und Abmessungen

Nenngröße	28, 32, 45	56, 63	80, 90	107, 125, 160, 180
Maß B1 ¹⁾	M10 x 1.5 17 tief	M10 x 1.5 17 tief	M12 x 1.75 18 tief	M14 x 2 19 tief
Maß B2	78 ²⁾ mm	68 mm	68 mm	85 mm
Maß B3	kundenspezifisch (flanschabhängig)			
Maß B4	M10 x 1.5 15 tief	M10 x 1.5 15 tief	M12 x 1.75 16 tief	M14 x 2 19 tief

Befestigungsgewinde nach DIN 13. Für Befestigungsschrauben nach DIN 13 empfehlen wir die Überprüfung des Anziehdrehmoments im Einzelfall gemäß VDI 2230 Stand 2003.

¹⁾Minimal notwendige Einschraublänge 1 x Ø-Gewinde

²⁾Inklusive Zwischenplatte

Anschlussübersicht

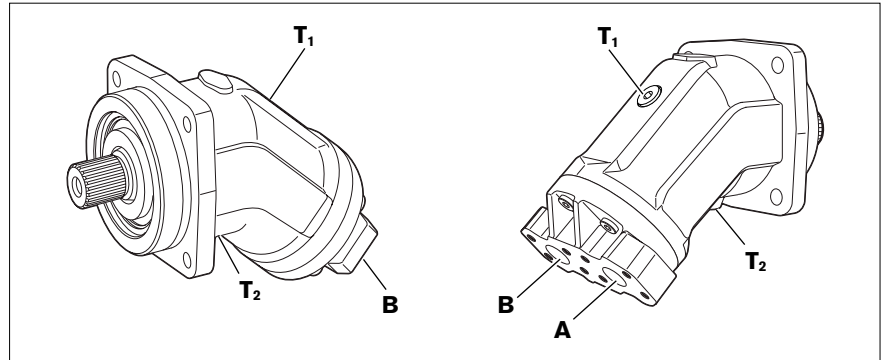


Abb. 12: Anschlussübersicht A2FM, Arbeitsanschlüsse hinten

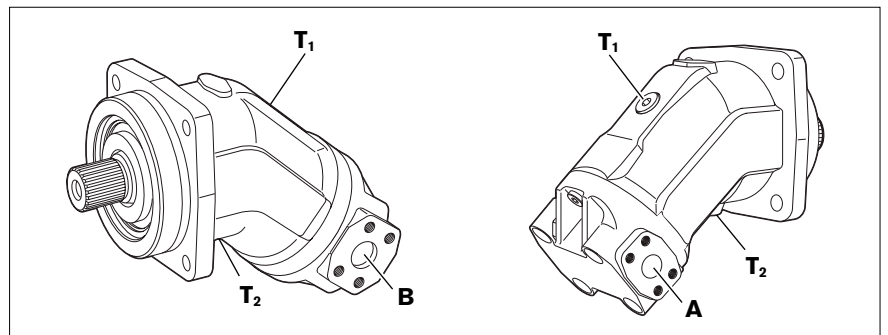


Abb. 13: Anschlussübersicht A2FM, Arbeitsanschlüsse seitlich

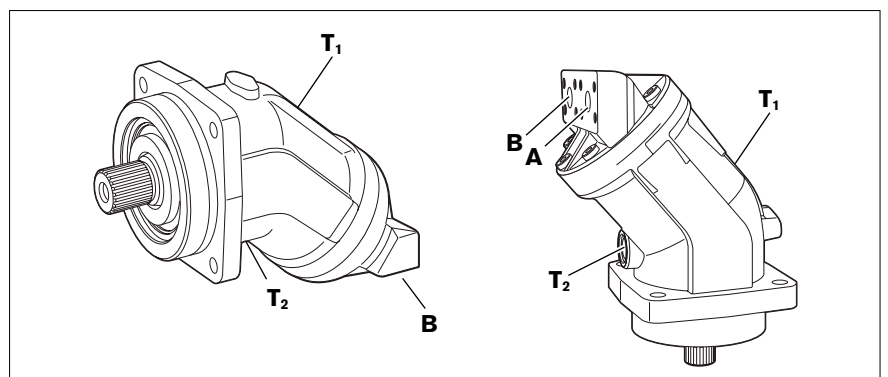


Abb. 14: Anschlussübersicht A2FM, Arbeitsanschlüsse unten

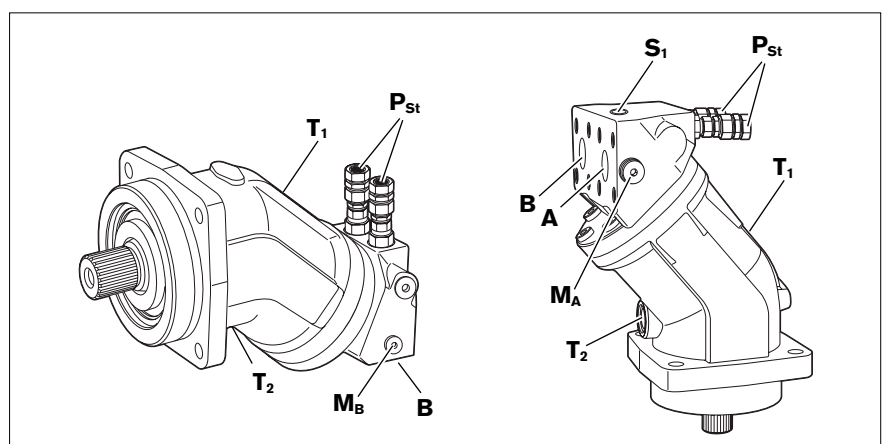


Abb. 15: Anschlussübersicht A2FM mit Druckbegrenzungsventil, Arbeitsanschlüsse unten

Montage

Tabelle 12: Anschlüsse A2FM Baureihe 6

Benennung	Anschluss für	Norm	Höchstdruck [bar] ¹⁾	Zustand
A, B²⁾	Arbeitsleitung Befestigungsgewinde A/B	SAE J518 ³⁾ DIN 13	450	O
A, B⁴⁾	Arbeitsleitung	DIN 3852 ⁵⁾	450	O
T₁	Tankleitung (Leckflüssigkeit)	DIN 3852 ⁵⁾	10	X ⁶⁾
T₂	Tankleitung (Leckflüssigkeit)	DIN 3852 ⁵⁾	10	O ⁶⁾
M_A	Messung Druck A	DIN 3852 ⁵⁾	450	X
M_B	Messung Druck B	DIN 3852 ⁵⁾	450	X
S₁	Einspeisung (nur bei Anschlussplatte 191/192)	DIN 3852 ⁵⁾	40	O
P_{St}	Steueranschluss (nur bei Anschlussplatte 192)	DIN ISO 228 ⁵⁾	30	O

¹⁾Anwendungsspezifisch können kurzzeitig Druckspitzen auftreten. Bei der Auswahl von Messgeräten und Armaturen beachten.

²⁾Gültig für Nenngröße 23 bis 1000 mit SAE-Flanschanschlüssen.

³⁾Nur Abmessungen nach SAE J518, metrisches Befestigungsgewinde abweichend von Norm.

⁴⁾Gültig für Nenngröße 5 bis 32 mit Gewindeanschlüssen.

⁵⁾Die Ansenkung kann tiefer sein als in der Norm vorgesehen.

⁶⁾Abhängig von Einbaulage, muss T₁ oder T₂ angeschlossen werden (siehe Kapitel 7.3 „Einbaulage“)

O = Muss angeschlossen werden (im Lieferzustand verschlossen)

X = Verschlossen (im Normalbetrieb)

Anziehdrehmomente

Es gelten die folgenden Anziehdrehmomente:

- **Einschraubloch der Axialkolbeneinheit:**
Die maximal zulässigen Anziehdrehmomente $M_{G \max}$ sind Maximalwerte der Einschraublöcher und dürfen nicht überschritten werden. Werte siehe nachfolgende Tabelle.
- **Armaturen:**
Beachten Sie die Herstellerangaben zu den Anziehdrehmomenten der verwendeten Armaturen.
- **Befestigungsschrauben:**
Für Befestigungsschrauben mit metrischem ISO-Gewinde nach DIN 13 bzw. Gewinde nach ASME B1.1 empfehlen wir die Überprüfung des Anziehdrehmoments im Einzelfall gemäß VDI 2230.
- **Verschlusschrauben:**
Für die mit der Axialkolbeneinheit mitgelieferten metallischen Verschlusschrauben gelten die erforderlichen Anziehdrehmomente der Verschlusschrauben M_V . Werte siehe nachfolgende Tabelle.

Tabelle 13: Anziehdrehmomente der Einschraublöcher und Verschlusschrauben

Anschlüsse		Maximal zulässiges Anziehdrehmoment der Einschraublöcher $M_{G \max}$	Erforderliches Anziehdrehmoment der Verschlusschrauben M_V	Schlüsselweite Innensechskant der Verschlusschrauben
Norm	Gewindegröße			
DIN 3852	M10 x 1	30 Nm	12 Nm	5 mm
	M12 x 1.5	50 Nm	25 Nm	6 mm
	M14 x 1.5	80 Nm	35 Nm	6 mm
	M16 x 1.5	100 Nm	50 Nm	8 mm
	M18 x 1.5	140 Nm	60 Nm	8 mm
	M22 x 1.5	210 Nm	80 Nm	10 mm
	M26 x 1.5	230 Nm	120 Nm	12 mm
	M27 x 2	330 Nm	135 Nm	12 mm
	M33 x 2	540 Nm	225 Nm	17 mm
	M42 x 2	720 Nm	360 Nm	22 mm
DIN ISO 228	G1/4 ¹⁾	40 Nm	–	–

¹⁾Anschlussgewinde am Druckbegrenzungsventil, siehe Kapitel 7.4.8 „Axialkolbeneinheit hydraulisch anschließen“.

Vorgehensweise Um die Axialkolbeneinheit an die Hydraulikanlage anzuschließen:

1. Entfernen Sie die Verschlusschrauben an den Anschlüssen, an denen gemäß Hydraulikschaltplan angeschlossen werden muss.
2. Stellen Sie sicher, dass die Dichtflächen der hydraulischen Anschlüsse und Funktionsflächen nicht beschädigt sind.
3. Verwenden Sie ausschließlich saubere Hydraulikleitungen bzw. spülen Sie sie vor dem Einbau. (Beachten Sie das Kapitel 7.5 „Spüllauf durchführen“, wenn Sie die Gesamtanlage spülen.)
4. Schließen Sie die Leitungen laut Einbauzeichnung und Maschinen- oder Anlagenschaltplan an. Prüfen Sie, ob alle Anschlüsse verrohrt oder mit Verschlusschrauben verschlossen sind.
5. Ziehen Sie an Verschraubungen und Flanschen die Überwurfmuttern korrekt an (Anziehdrehmomente beachten!). Kennzeichnen Sie alle korrekt angezogenen Verschraubungen, z. B. mit Permanentmarker.
6. Prüfen Sie alle Rohre und Schlauchleitungen und jede Kombination von Anschlussstücken, Kupplungen oder Verbindungsstellen mit Schläuchen oder Rohren auf deren arbeitssicheren Zustand.



Zuordnung zwischen Drehrichtung und Durchflussrichtung:

Drehrichtung rechts: **A nach B**

Drehrichtung links: **B nach A**

7.5 Spüllauf durchführen

Um Fremdpartikel aus der Anlage zu entfernen, empfiehlt Bosch Rexroth einen Spüllauf für die Gesamtanlage. Zur Vermeidung innerer Verschmutzung darf die Axialkolbeneinheit nicht in den Spüllauf einbezogen werden.



Der Spüllauf muss mit einem zusätzlichen Spülaggregat durchgeführt werden. Befolgen Sie die Angaben des Spülaggregat-Herstellers zum genauen Vorgehen beim Durchführen des Spüllaufs.

8 Inbetriebnahme

WARNUNG

Gefahr durch Arbeiten im Gefahrenbereich einer Maschine/Anlage!

Lebensgefahr, Verletzungsgefahr oder schwere Körperverletzung!

- ▶ Achten Sie auf potenzielle Gefahrenquellen und beseitigen Sie diese, bevor Sie die Axialkolbeneinheit in Betrieb nehmen.
- ▶ Es dürfen sich keine Personen im Gefahrenbereich der Maschine/Anlage aufhalten.
- ▶ Die Notaus-Taste für die Maschine/Anlage muss in Reichweite des Bedieners sein.
- ▶ Folgen Sie bei der Inbetriebnahme unbedingt den Angaben des Maschinen-/Anlagenherstellers.

VORSICHT

Inbetriebnahme eines fehlerhaft installierten Produkts!

Verletzungsgefahr und Sachschaden!

Sie können sich an fehlerhaft installierten Produkten verletzen oder das Produkt beschädigen.

- ▶ Stellen Sie sicher, dass alle elektrischen und hydraulischen Anschlüsse angeschlossen oder verschlossen sind.
- ▶ Nehmen Sie nur ein vollständig installiertes Produkt in Betrieb.

8.1 Erstmalige Inbetriebnahme



Beachten Sie bei allen Arbeiten zur Inbetriebnahme der Axialkolbeneinheit die grundsätzlichen Sicherheitshinweise und bestimmungsgemäße Verwendung im Kapitel 2 „Sicherheitshinweise“.

- ▶ Schließen Sie die Manometer für Betriebsdruck und Gehäusedruck an die vorgesehenen Messstellen an der Axialkolbeneinheit oder im Hydrauliksystem an, um bei erstmaligem Betrieb die technischen Daten zu überprüfen.
- ▶ Überwachen Sie während des Inbetriebnahmeprozesses die Temperatur der Druckflüssigkeit im Tank, um sicherzustellen, dass sie sich innerhalb der zulässigen Viskositätsgrenzen befindet.

8.1.1 Axialkolbeneinheit befüllen

Um eine Beschädigung der Axialkolbeneinheit zu vermeiden und einwandfreie Funktion zu erhalten, ist eine fachgerechte Befüllung und Entlüftung erforderlich.



Die Axialkolbeneinheit sollte mit einem Befüllaggregat befüllt werden (10 µm Filterfeinheit). Die Axialkolbeneinheit darf während des Befüllvorgangs mit dem Befüllaggregat nicht betrieben werden.

Verwenden Sie nur eine Druckflüssigkeit, die nachfolgenden Anforderungen entspricht:

Angaben zu Mindestanforderungen an Druckflüssigkeiten finden Sie in den Bosch Rexroth-Datenblättern RD 90220, RD 90221 bzw. RD 90223. Die Titel der Datenblätter können Sie der Tabelle 1 „Erforderliche und ergänzende

Dokumentation“ entnehmen. Angaben zur zulässigen und optimalen Viskosität finden Sie im Datenblatt RD 91001.

Zur Gewährleistung der Funktionssicherheit der Axialkolbeneinheit ist für die Druckflüssigkeit mindestens die Reinheitsklasse 20/18/15 nach ISO 4406 erforderlich. Bei sehr hohen Temperaturen der Druckflüssigkeit (+90 °C bis maximal +115 °C) ist mindestens die Reinheitsklasse 19/17/14 nach ISO 4406 erforderlich. Zulässige Temperaturen siehe Datenblatt RD 91001.

1. Stellen Sie eine Auffangwanne unter die Axialkolbeneinheit, um eventuell austretende Druckflüssigkeit aufzufangen.

HINWEIS! Verschmutzte Druckflüssigkeit!

Die Reinheitsklassen der Druckflüssigkeiten im Anlieferungszustand entsprechen in der Regel nicht den Anforderungen unserer Komponenten.

- ▶ Filtern Sie die Druckflüssigkeiten bei Befüllung mit einem geeigneten Filtersystem, um die Feststoffverschmutzung und Wasser in der Hydraulikanlage zu minimieren.
2. Befüllen und entlüften Sie die Axialkolbeneinheit über die entsprechenden Anschlüsse, siehe Kapitel 7.3 „Einbaulage“. Auch die Hydraulikleitungen der Anlage müssen befüllt werden.

HINWEIS! Sachschaden durch Mangelschmierung!

Produkt kann beschädigt oder zerstört werden!

- ▶ Stellen Sie bei Verwendung eines Absperrventils in der Tankleitung sicher, dass der Antrieb der Axialkolbeneinheit nur bei geöffneten Absperrventilen gestartet werden kann.
3. Betreiben Sie bei Verwendung eines Absperrventils in der Tankleitung die Axialkolbeneinheit nur bei geöffneten Absperrventilen.

8.1.2 Versorgung mit Druckflüssigkeit testen

Die Axialkolbeneinheit muss stets ausreichend mit Druckflüssigkeit versorgt werden. Es ist daher unerlässlich, am Anfang der Inbetriebnahme die Versorgung mit Druckflüssigkeit sicherzustellen.

Wenn Sie die Versorgung mit Druckflüssigkeit testen, prüfen Sie ständig die Geräuschentwicklung und das Druckflüssigkeitsniveau im Tank. Wenn die Axialkolbeneinheit lauter wird (Kavitation) oder die Leckflüssigkeit mit Blasen abgegeben wird, deutet dies darauf hin, dass die Axialkolbeneinheit nicht ausreichend mit Druckflüssigkeit versorgt wird.

Hinweise zur Fehlersuche finden Sie in Kapitel 14 „Fehlersuche und Fehlerbehebung“.

Um die Versorgung mit Druckflüssigkeit zu testen:

1. Lassen Sie die Axialkolbeneinheit mit niedriger Drehzahl und ohne Last laufen. Achten Sie auf Undichtigkeit und Geräusche.
2. Überprüfen Sie hierbei die Tankleitung der Axialkolbeneinheit. Die Leckflüssigkeit sollte blasenfrei austreten.
3. Erhöhen Sie die Last und überprüfen Sie, ob der Betriebsdruck erwartungsgemäß steigt.
4. Führen Sie eine Dichtigkeitsprüfung durch, um sicherzustellen, dass die Hydraulikanlage dicht ist und dem maximalen Druck standhält.
5. Überprüfen Sie bei maximalem Druck den Leckflüssigkeitsdruck am Anschluss **T₁** oder **T₂**. Den zulässigen Wert entnehmen Sie dem Datenblatt RD 91001.

8.1.3 Funktionstest durchführen

WARNUNG

Unsachgemäß angeschlossene Axialkolbeneinheit!

Ein Vertauschen der Anschlüsse führt zu Fehlfunktionen (z. B. Heben statt Senken) und damit zu entsprechenden Gefährdungen von Personen und Einrichtungen!

- ▶ Prüfen Sie vor dem Funktionstest, ob die vorgeschriebene Verrohrung gemäß Hydraulikschaltplan durchgeführt wurde.

Nachdem Sie die Versorgung mit Druckflüssigkeit getestet haben, müssen Sie einen Funktionstest für die Maschine/Anlage durchführen. Der Funktionstest ist gemäß den Angaben des Maschinen-/Anlagenherstellers durchzuführen.

Die Axialkolbeneinheit wird vor der Lieferung entsprechend den technischen Daten auf Funktionsfähigkeit überprüft. Bei der Inbetriebnahme muss sichergestellt werden, dass die Axialkolbeneinheit bestimmungsgemäß in die Maschine/Anlage eingebaut wurde.

- ▶ Prüfen Sie insbesondere nach Start des Antriebsmotors die spezifizierten Drücke, z. B. Systemdruck, Speisedruck und Gehäusedruck.
- ▶ Demontieren Sie falls notwendig die Manometer und verschließen Sie die Anschlüsse mit Verschlusschrauben.

8.2 Einlaufphase

HINWEIS

Sachschaden durch zu niedrige Viskosität!

Durch erhöhte Temperatur der Druckflüssigkeit kann die Viskosität zu niedrige Werte erreichen und das Produkt beschädigen!

- ▶ Überwachen Sie die Betriebstemperatur während der Einlaufphase, z. B. durch Messung der Leckflüssigkeitstemperatur.
- ▶ Reduzieren Sie die Belastung (Druck, Drehzahl) der Axialkolbeneinheit, wenn sich unzulässige Betriebstemperaturen und/oder Viskositäten einstellen.
- ▶ Zu hohe Betriebstemperaturen weisen auf Fehler hin, die analysiert und beseitigt werden müssen.

Die Lager und gleitenden Flächen unterliegen einem Einlaufvorgang. Die erhöhte Reibung am Anfang der Einlaufphase führt zu erhöhter Wärmeentwicklung, die sich mit zunehmenden Betriebsstunden reduziert. Bis zum Abschluss der Einlaufphase von ca. 10 Betriebsstunden erhöht sich auch der volumetrische und mechanisch-hydraulische Wirkungsgrad.

Um sicherzustellen, dass Verschmutzungen im Hydrauliksystem die Axialkolbeneinheit nicht beschädigen, empfiehlt Bosch Rexroth nach der Einlaufphase folgende Vorgehensweise:

- ▶ Lassen Sie nach der Einlaufphase eine Druckflüssigkeitsprobe analytisch auf die erforderliche Reinheitsklasse prüfen.
- ▶ Wechseln Sie die Druckflüssigkeit, wenn die erforderliche Reinheitsklasse nicht erreicht wird. Wenn nach der Einlaufphase keine labortechnische Prüfung erfolgt, empfiehlt Bosch Rexroth einen Wechsel der Druckflüssigkeit.

8.3 Wiederinbetriebnahme nach Stillstand

Abhängig von den Einbau- und Umgebungsbedingungen können sich in der Hydraulikanlage Veränderungen ergeben, die eine Wiederinbetriebnahme erforderlich machen.

Folgende Kriterien können unter anderem eine Wiederinbetriebnahme erforderlich machen:

- Luft und/oder Wasser in der Hydraulikanlage
 - gealterte Druckflüssigkeit
 - sonstige Verschmutzungen
- Gehen Sie bei einer Wiederinbetriebnahme vor, wie in Kapitel 8.1 „Erstmalige Inbetriebnahme“ beschrieben.

9 Betrieb

Das Produkt ist eine Komponente, bei der während des Betriebs keine Einstellungen oder Veränderungen notwendig sind. Daher enthält das Kapitel in dieser Anleitung keine Informationen zu Einstellmöglichkeiten. Verwenden Sie das Produkt ausschließlich im Leistungsbereich, der in den technischen Daten angegeben ist. Für die richtige Projektierung der Hydraulikanlage und dessen Steuerung ist der Maschinen-/Anlagenhersteller verantwortlich.

10 Instandhaltung und Instandsetzung

HINWEIS

Nicht fristgerechte Inspektions- und Wartungsarbeiten!

Sachschaden!

- ▶ Führen Sie die vorgeschriebenen Inspektions- und Wartungsarbeiten in den Intervallen durch, die in dieser Anleitung beschrieben sind.

10.1 Reinigung und Pflege

HINWEIS

Beschädigung der Dichtungen und Elektrik durch mechanische Einwirkungen!

Der Wasserstrahl eines Hochdruckreinigers kann die Dichtungen und die Elektrik der Axialkolbeneinheit beschädigen!

- ▶ Richten Sie Hochdruckreiniger nicht auf empfindliche Bauteile z. B. Wellendichtring, elektrische Anschlüsse und Bauteile.

Zur Reinigung und Pflege der Axialkolbeneinheit, beachten Sie Folgendes:

- ▶ Überprüfen Sie, ob alle Dichtungen und Verschlüsse der Steckverbindungen fest sitzen, damit bei der Reinigung keine Feuchtigkeit in die Axialkolbeneinheit eindringen kann.
- ▶ Reinigen Sie die Axialkolbeneinheit ausschließlich mit Wasser und ggf. mit mildem Reinigungsmittel. Verwenden Sie niemals Lösungsmittel oder aggressive Reinigungsmittel.
- ▶ Entfernen Sie äußerlichen groben Schmutz und halten Sie empfindliche und wichtige Bauelemente wie Magnete, Ventile, Anzeigen und Sensoren sauber.

10.2 Inspektion

Damit die Axialkolbeneinheit lange und zuverlässig läuft, empfiehlt Bosch Rexroth die Hydraulikanlage und die Axialkolbeneinheit regelmäßig zu prüfen und folgende Betriebsbedingungen zu dokumentieren und archivieren:

Tabelle 14: Inspektionsplan

Durchzuführende Arbeiten		Intervall
Hydraulikanlage	Pegel der Druckflüssigkeit im Tank prüfen.	täglich
	Betriebstemperatur bei vergleichbarem Lastzustand am Tankanschluss und im Tank prüfen.	wöchentlich
	Druckflüssigkeitsanalyse durchführen: Viskosität, Alterung und Verschmutzung	jährlich oder alle 2000 Betriebsstunden (je nachdem was früher eintritt)
Axialkolbeneinheit	Axialkolbeneinheit auf Leckage prüfen. Frühzeitige Erkennung von Druckflüssigkeitsverlust kann helfen, Fehler an der Maschine/Anlage zu identifizieren und zu beseitigen. Bosch Rexroth empfiehlt Ihnen deshalb, die Axialkolbeneinheit bzw. Anlage stets sauber zu halten.	täglich
	Axialkolbeneinheit auf ungewöhnliche Geräuschentwicklung prüfen.	täglich
	Befestigungselemente auf festen Sitz prüfen. Sämtliche Befestigungselemente sind bei abgeschalteter, druckloser und abgekühlter Hydraulikanlage zu überprüfen.	monatlich

10.3 Wartung

Die Axialkolbeneinheit ist wartungsarm, wenn sie bestimmungsgemäß verwendet wird.

Die Lebensdauer der Axialkolbeneinheit hängt maßgeblich von der Qualität der Druckflüssigkeit ab. Wir empfehlen daher, die Druckflüssigkeit mindestens einmal pro Jahr oder alle 2000 Betriebsstunden (je nachdem was früher eintritt) zu wechseln bzw. vom Druckflüssigkeitshersteller oder einem Labor auf weitere Verwendbarkeit analysieren zu lassen.

Die Lebensdauer der Axialkolbeneinheit wird durch die Lebensdauer der eingebauten Lager begrenzt. Die Lebensdauer kann auf Basis des Lastzyklus vom zuständigen Bosch Rexroth-Service erfragt werden, Adresse siehe Kapitel 10.5 „Ersatzteile“. Ausgehend von diesen Angaben ist vom Anlagenhersteller ein Wartungsintervall für den Austausch der Lager festzulegen und in den Wartungsplan der Hydraulikanlage aufzunehmen.

10.4 Instandsetzung

Bosch Rexroth bietet Ihnen ein umfassendes Serviceangebot für die Instandsetzung von Rexroth-Axialkolbeneinheiten an.

Die Instandsetzung der Axialkolbeneinheit darf nur durch Bosch Rexroth zertifizierte Service-Center durchgeführt werden.

- Verwenden Sie zur Instandsetzung der Rexroth-Axialkolbeneinheiten ausschließlich Original-Ersatzteile von Rexroth, andernfalls kann die Funktionssicherheit der Axialkolbeneinheit nicht gewährleistet werden und Sie verlieren Ihren Anspruch auf Gewährleistung.

Bei Fragen zur Instandsetzung wenden Sie sich an Ihren zuständigen Bosch Rexroth-Service oder die Service-Abteilung des Herstellerwerks der Axialkolbeneinheit, siehe hierzu Kapitel 10.5 „Ersatzteile“.

10.5 Ersatzteile

VORSICHT

Verwendung nicht geeigneter Ersatzteile!

Ersatzteile, die nicht den von Bosch Rexroth festgelegten technischen Anforderungen genügen, können Personen- und Sachschäden verursachen!

- ▶ Verwenden Sie zur Instandsetzung der Rexroth-Axialkolbeneinheiten ausschließlich Original-Ersatzteile von Rexroth, andernfalls kann die Funktionssicherheit der Axialkolbeneinheit nicht gewährleistet werden und Sie verlieren Ihren Anspruch auf Gewährleistung.

Die Ersatzteillisten der Axialkolbeneinheiten sind auftragsspezifisch. Geben Sie bei der Bestellung von Ersatzteilen die Material- und Seriennummer der Axialkolbeneinheit sowie die Materialnummern der Ersatzteile an.

Bei Fragen zu Ersatzteilen wenden Sie sich an Ihren zuständigen Bosch Rexroth-Service oder die Service-Abteilung des Herstellerwerks der Axialkolbeneinheit.

Angaben zum Herstellerwerk finden Sie auf dem Typschild der Axialkolbeneinheit.

Bosch Rexroth AG
Glockeraustraße 4
89275 Elchingen, Germany
Tel. +49 (0) 73 08-82-0
Fax +49 (0) 711-811-513-93 82
svm.support@boschrexroth.de

Bosch Rexroth AG
An den Kelterwiesen 14
72160 Horb a.N., Germany
Tel. +49 (0) 74 51-92-0
Fax +49 (0) 711-811-513-93 82
svm.support@boschrexroth.de

Die Adressen unserer Landesvertretungen finden Sie unter
www.boschrexroth.com/adressen

11 Demontage und Austausch

11.1 Notwendiges Werkzeug

Die Demontage kann mit Standardwerkzeug durchgeführt werden. Es sind keine speziellen Werkzeuge notwendig.

11.2 Demontage vorbereiten

1. Nehmen Sie die Gesamtanlage so außer Betrieb, wie es in der Betriebsanleitung der Maschine oder Anlage beschrieben ist.
 - Entlasten Sie die Hydraulikanlage gemäß den Angaben des Maschinen- oder Anlagenherstellers.
 - Stellen Sie sicher, dass die relevanten Anlagenteile drucklos und spannungsfrei sind.
2. Sichern Sie die Gesamtanlage gegen Wiedereinschalten.

11.3 Demontage durchführen

Um die Axialkolbeneinheit zu demontieren, gehen Sie wie folgt vor:

1. Prüfen Sie, ob die Hydraulikanlage drucklos ist.
2. Lassen Sie die Axialkolbeneinheit soweit abkühlen, dass sie gefahrlos demontiert werden kann.
3. Sperren Sie bei Untertankeinbau vor dem Ausbau der Axialkolbeneinheit aus der Gesamtanlage die Verbindung zum Tank bzw. entleeren Sie den Tank.
4. Stellen Sie eine Auffangwanne unter die Axialkolbeneinheit, um eventuell austretende Druckflüssigkeit aufzufangen.
5. Lösen Sie die Leitungen und fangen Sie austretende Druckflüssigkeit in der Auffangwanne auf.
6. Bauen Sie die Axialkolbeneinheit aus. Benutzen Sie dazu ein geeignetes Hebezeug.
7. Entleeren Sie die Axialkolbeneinheit vollständig.
8. Verschließen Sie sämtliche Öffnungen.

11.4 Komponenten zur Lagerung oder Weiterverwendung vorbereiten

- ▶ Gehen Sie wie im Kapitel 6.2 „Axialkolbeneinheit lagern“ beschrieben vor.

12 Entsorgung

Achtloses Entsorgen der Axialkolbeneinheit, der Druckflüssigkeit und des Verpackungsmaterials kann zur Umweltverschmutzung führen.

Bei der Entsorgung der Axialkolbeneinheit sind folgende Punkte zu beachten:

1. Entleeren Sie die Axialkolbeneinheit vollständig.
2. Entsorgen Sie die Axialkolbeneinheit und das Verpackungsmaterial nach den nationalen Bestimmungen Ihres Landes.
3. Entsorgen Sie die Druckflüssigkeit nach den nationalen Bestimmungen Ihres Landes. Beachten Sie auch das gültige Sicherheitsdatenblatt der Druckflüssigkeit.
4. Demontieren Sie die Axialkolbeneinheit in ihre Einzelteile, um diese dem Recycling zuzuführen.
5. Trennen Sie z. B. nach:
 - Guss
 - Stahl
 - Aluminium
 - Buntmetall
 - Elektroschrott
 - Kunststoff
 - Dichtungen

13 Erweiterung und Umbau

Die Axialkolbeneinheit dürfen Sie nicht umbauen.



Die Gewährleistung von Bosch Rexroth gilt nur für die ausgelieferte Konfiguration. Nach einem Umbau oder einer Erweiterung erlischt der Anspruch auf Gewährleistung.

14 Fehlersuche und Fehlerbehebung

Die folgende Tabelle kann Ihnen bei der Fehlersuche helfen. Die Tabelle erhebt keinen Anspruch auf Vollständigkeit.

In der Praxis können auch Probleme auftreten, die hier nicht berücksichtigt werden konnten.

14.1 So gehen Sie bei der Fehlersuche vor

- ▶ Gehen Sie auch unter Zeitdruck systematisch und gezielt vor. Wahlloses, unüberlegtes Demontieren und ein Verändern von Einstellwerten kann dazu führen, dass die ursprüngliche Fehlerursache nicht mehr ermittelt werden kann.
- ▶ Verschaffen Sie sich einen Überblick über die Funktion des Produktes im Zusammenhang mit der Gesamtanlage.
- ▶ Versuchen Sie zu klären, ob das Produkt vor Auftreten des Fehlers die geforderte Funktion in der Gesamtanlage erbracht hat.
- ▶ Versuchen Sie, Veränderungen der Gesamtanlage, in welche das Produkt eingebaut ist, zu erfassen:
 - Wurden die Einsatzbedingungen oder der Einsatzbereich des Produkts verändert?
 - Wurden vor kurzem Wartungsarbeiten vorgenommen? Gibt es ein Inspektions- oder Wartungsbuch?
 - Wurden Veränderungen (z. B. Umrüstungen) oder Reparaturen an der Gesamtanlage (Maschine/Anlage, Elektrik, Steuerung) oder an dem Produkt ausgeführt? Wenn ja: Welche?
 - Wurde die Druckflüssigkeit verändert?
 - Wurde das Produkt bzw. die Maschine bestimmungsgemäß betrieben?
 - Wie zeigt sich die Störung?
- ▶ Bilden Sie sich eine klare Vorstellung über die Fehlerursache. Befragen Sie ggf. den unmittelbaren Bediener oder Maschinenführer.
- ▶ Dokumentieren Sie die vorgenommenen Arbeiten.
- ▶ Falls Sie den auftretenden Fehler nicht beheben konnten, wenden Sie sich an eine der Kontaktadressen, die Sie unter:
www.boschrexroth.com/adressen finden.

14.2 Störungstabelle

Tabelle 15: Störungstabelle Axialkolbeneinheit

Störung	Mögliche Ursache	Abhilfe
Ungewöhnliche Geräusche	Abtriebsdrehzahl zu hoch.	Maschinen-/Anlagenhersteller.
	Unsachgemäße Befestigung der Axialkolbeneinheit.	Befestigung der Axialkolbeneinheit entsprechend den Vorgaben des Maschinen-/Anlagenherstellers überprüfen. Anziehdrehmomente beachten.
	Unsachgemäße Befestigung der Anbauteile, z. B. Kupplung und Hydraulikleitungen.	Anbauteile entsprechend den Angaben des Kupplungs- bzw. Armaturenherstellers befestigen.
	Mechanischer Schaden der Axialkolbeneinheit (z. B. Lagerschaden).	Axialkolbeneinheit tauschen, Bosch Rexroth-Service kontaktieren.
Druck-/Volumenstromschwankungen	Axialkolbeneinheit nicht oder unzureichend entlüftet.	Axialkolbeneinheit vollständig entlüften.
Betriebsdaten werden nicht erreicht	Zu wenig Volumenstrom der Hydraulikpumpe.	Funktion der Hydraulikpumpe überprüfen.
	Druckflüssigkeit nicht im optimalen Viskositätsbereich.	Geeignete Druckflüssigkeit verwenden (Maschinen-/Anlagenhersteller).
	Verschleiß der Axialkolbeneinheit.	Axialkolbeneinheit tauschen, Bosch Rexroth-Service kontaktieren.
	Mechanischer Schaden der Axialkolbeneinheit (z. B. Lagerschaden).	Axialkolbeneinheit tauschen, Bosch Rexroth-Service kontaktieren.
Zu hohe Temperatur der Druckflüssigkeit und des Gehäuses	Zu hohe Eingangstemperatur an der Axialkolbeneinheit.	Maschinen-/Anlagenhersteller: Anlage überprüfen, z. B. Fehlfunktion des Kühlers, zu wenig Druckflüssigkeit im Tank.
	Funktionsstörung der Druckregelventile (z. B. Hochdruckbegrenzungsventil, Druckabschneidung, Druckregler).	Bosch Rexroth-Service kontaktieren.
	Zu hohe Abtriebsdrehzahl.	Maschinen-/Anlagenhersteller.
	Fehlfunktion des Spülventils.	Bosch Rexroth-Service kontaktieren.
	Verschleiß der Axialkolbeneinheit.	Axialkolbeneinheit tauschen, Bosch Rexroth-Service kontaktieren.
	Instabilität/Schwingungen	Sollwert nicht stabil.
	Resonanzen in der Tankleitung.	Maschinen-/Anlagenhersteller.
	Funktionsstörung der Verstelleinrichtung oder des Reglers.	Bosch Rexroth-Service kontaktieren.

15 Technische Daten

Die zulässigen technischen Daten der Axialkolbeneinheit finden Sie im Datenblatt RD 91001.

Das Datenblatt finden Sie im Internet unter

www.boschrexroth.com/axialkolbenmotoren

Die auftragsbezogenen technischen Daten Ihrer Axialkolbeneinheit finden Sie in der Auftragsbestätigung.

16 Anhang

16.1 Anschriftenverzeichnis

Die Adressen unserer Landesvertretungen finden Sie unter www.boschrexroth.com/adressen

17 Stichwortverzeichnis

A

Abkürzungen 7
Abmessungen 18, 26
Anschließen
 hydraulisch 30
Anschlussplatte 16
Anschlussübersicht 33
Anschriftenverzeichnis 48
Anziehdrehmomente 34
Aufbau 16
Auspacken 22
Austausch 44

B

Befüllen 36
Bestimmungsgemäße Verwendung 8
Betrieb 40
Bezeichnungen 7

D

Demontage 44
 durchführen 44
 vorbereiten 44
Drehrichtung 26

E

Einbau
 an Getriebe 28
 mit Kupplung 27
Einbaubedingungen 22
Einbaulage
 Untertankeinbau 24
Einlaufphase 38
Entsorgung 45
Erforderliche Dokumentationen 5
Ersatzteile 43

F

Fehlerbehebung 46
Fehlersuche 46
Funktionsbeschreibung
 Motorfunktion 17
Funktionstest 38

G

Gewährleistung 20, 37, 45
Gewährleistungsansprüche 29
Gewichte 18

H

Hebeband 19
Hebezeug 18
Hinweise
 allgemein 26

I

Identifikation 17
Inbetriebnahme 36
 erstmalige 36
Inspektion 42
Instandhaltung 41
Instandsetzung 42

K

Kolben 16
Korrosionsschutz 20
Korrosionsschutzfolie 20
Kreislauf
 geschlossen 16
 offener 16

L

Lagern 20
Lagerung 18
Lagerzeit 20
Leistungsbeschreibung 16
Lieferumfang 15

M

Montage 22
 abschließen 29
 allgemeine Hinweise 26
 an einem Getriebe 28
 mit Kupplung 27
 Vorbereitung 26
Montieren 26

P

Pflege 41
Produktbeschreibung 16

Q

Qualifikation 9

R

Reinigung 41
Ringschraube 19

S

Sachschäden 13
Sicherheitshinweise 8
 Allgemeine 9
 Produktspezifische 11
 Signalwort 6
Spüllauf 35
Störungstabelle 47
Symbole 7

Stichwortverzeichnis**T**

Technische Daten 48
Transport 18
 mit Hebeband 19
 mit Ringschraube 19
Transportieren 18
Transportschutz 29
Triebwelle 16
Typschild 17

U

Umbau 45
Untertankeinbau 24

W

Wartung 42
Werkzeug 44
Wiederinbetriebnahme 39
 nach Stillstand 39

Z

Zylinder 16

Bosch Rexroth AG
Axialkolbeneinheiten
Glockeraustraße 4
89275 Elchingen
Germany
Tel. +49 (0) 73 08-82-0
Fax +49 (0) 73 08-72 74
info.brm-ak@boschrexroth.de
www.boschrexroth.com/axialkolbenmotoren

Bosch Rexroth AG
Axialkolbeneinheiten
An den Kelterwiesen 14
72160 Horb a.N.
Germany
Tel. +49 (0) 74 51-92-0
Fax +49 (0) 74 51-82 21
info.brm-ak@boschrexroth.de
www.boschrexroth.com/axialkolbenmotoren