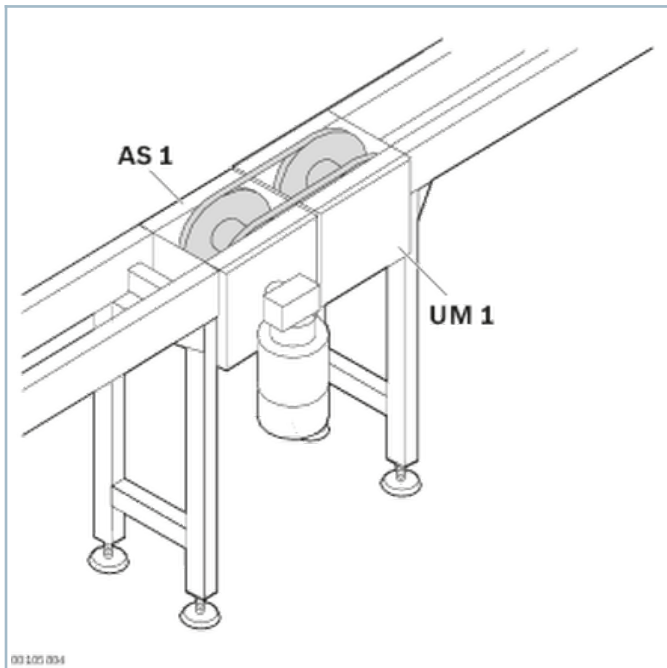


Streckenstoß



- Zubehörbausatz zum stirnseitigen Verbinden zweier Streckeneinheiten bzw. Bandstrecken

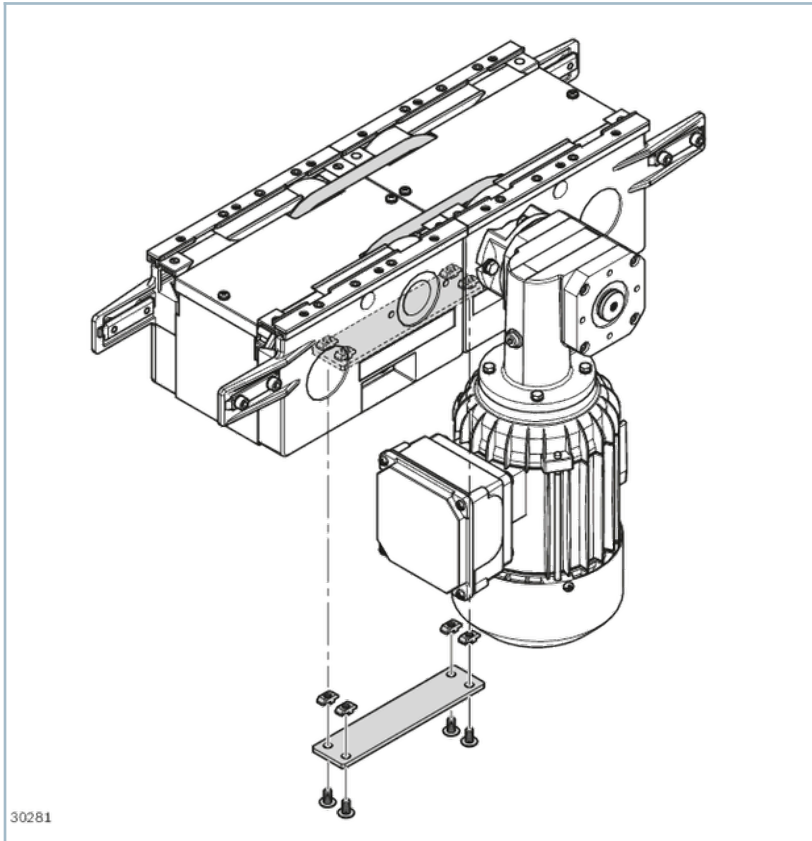
Produktbeschreibung

Für AS 1...-AS 1, AS 1...-UM 1 gilt zusätzlich:

- Staubetrieb nicht zulässig
- Zur Überbrückung des Fördergrabens bei $l_{WT} = 80$ mm erforderlich

3842521260

Für AS 1...-AS 1, AS 1...-UM 1



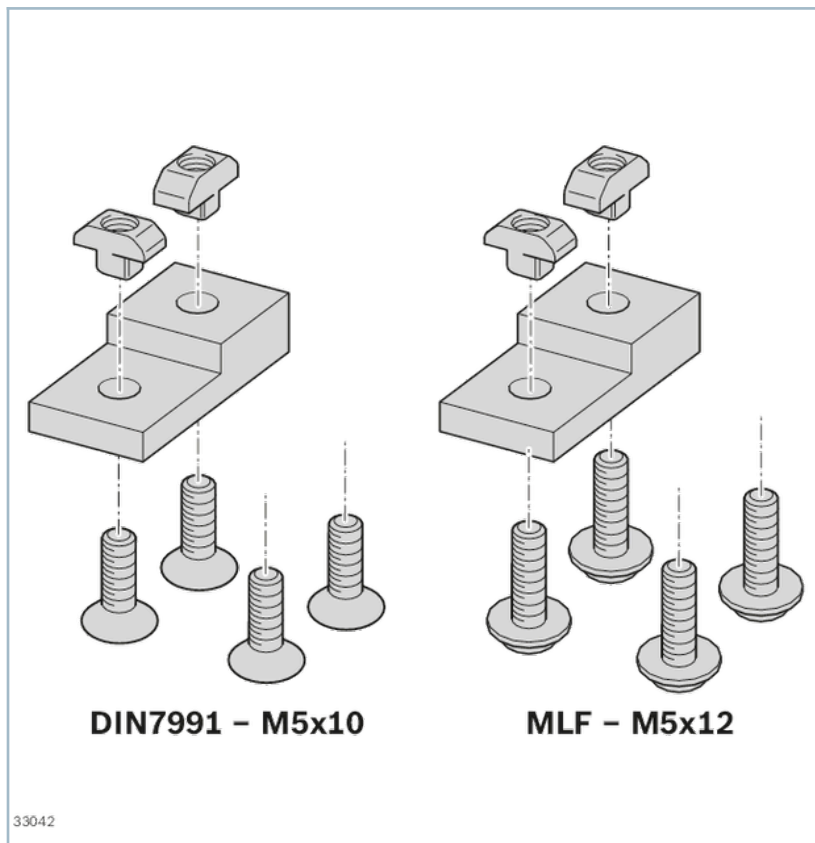
3842521260

Für AS 1...-AS 1, AS 1...-UM 1



3842530095

Für BS 1...-BS 1



Bestellangaben

	Nr.
Streckenstoß TS1	3842521260
Verbindungssatz BS 1	3842530095