

Axialkolben-Verstellpumpe A10VO Baureihe 52 und 53



- ▶ Für Maschinen mit mittleren Druckanforderungen
- ▶ Nenngröße 10 bis 100
- ▶ Nenndruck 250 bar (3600 psi)
- ▶ Höchstdruck 315 bar (4550 psi)
- ▶ Offener Kreislauf

Merkmale

- ▶ Verstellpumpe mit Axialkolben-Triebwerk in Schrägscheibenbauart für hydrostatische Antriebe im offenen Kreislauf
- ▶ Der Volumenstrom ist proportional der Antriebsdrehzahl und dem Verdrängungsvolumen.
- ▶ Durch die Verstellung der Schrägscheibe kann der Volumenstrom stufenlos verändert werden.
- ▶ Stabile Lagerung für hohe Lebensdauer
- ▶ Hohe zulässige Antriebsdrehzahl
- ▶ Günstiges Leistungsgewicht - kleine Abmessungen
- ▶ Geräuscharm
- ▶ Mit Vorkompressionsvolumen PCV
- ▶ Gutes Ansaugverhalten
- ▶ Elektro-hydraulische Druckregelung
- ▶ Leistungsregelung
- ▶ Elektro-proportionale Schwenkwinkelregelung
- ▶ Kurze Regelzeiten

Inhalt

Typenschlüssel Baureihe 52 und 53	2
Druckflüssigkeiten	7
Betriebsdruckbereich	9
Technische Daten	10
DR – Druckregler	14
DRG – Druckregler, ferngesteuert	15
DRF (DFR) / DRS (DFR1) / DRSC– Druck-Förderstrom	16
LA... – Druck-Förderstrom-Leistungsregler	18
ED – Elektrohydraulische-Druckregelung	20
ER – Elektrohydraulische-Druckregelung	22
EP – Elektro-proportionale Verstellung	23
EK – Elektro-proportionale Verstellung	24
EP(K).DF / EP(K).DS / EP(K) – Druck-Förderstrom	25
EP.ED / EK.ED – Elektro-hydraulischer Druckregelung	26
EC4 – Elektrohydraulisches Regelventil	27
EB4 – Elektrohydraulisches Regelventil	29
Abmessungen Nenngröße 10 bis 100	31
Abmessungen Durchtrieb	74
Übersicht Anbaumöglichkeiten	78
Kombinationspumpen A10VO + A10VO	79
Stecker für Magnete	80
Schwenkwinkelsensor	81
Einbauhinweise	82
Projektierungshinweise	86
Sicherheitshinweise	87
Weiterführende Dokumentation	88

Typenschlüssel Baureihe 52

01	02	03	04	05	06	07	08	09	10	11	12
A10V	O			/	52		-	V			

Axialkolbeneinheit										10	28	45	60	85	
01	Schrägscheibenbauart, verstellbar, Nenndruck 250 bar (3600 psi), Höchstdruck 315 bar (4550 psi)									●	●	●	●	●	A10V

Betriebsart												
02	Pumpe, offener Kreislauf											O

NenngröÙ (NG)										10	28	45	60	85	
03	Geometrisches Verdrängungsvolumen, siehe Wertetabelle Seite 10														

Regel- und Verstelleinrichtung															
04	Druckregler	hydraulisch				●	●	▲ ³⁾	●	●				DR	
	mit Förderstrom- regler	hydraulisch	X-T offen			●	●	▲ ³⁾	●	●				DFR	
				X-T verschlossen			●	●	▲ ³⁾	●	●			DFR1	
				mit Spülfunktion ohne Spülfunktion			-	●	▲ ³⁾	●	●			DRSC	
	mit Druckabschnei- dung	hydraulisch	ferngesteuert			●	●	●	●	●				DRG	
		elektrisch	negative Kennung		$U = 12\text{ V}$	-	●	●	●	●	●				ED71
				$U = 24\text{ V}$	-	●	●	●	●	●			ED72		
		elektrisch	positive Kennung		$U = 12\text{ V}$	-	●	●	●	●	●				ER71
				$U = 24\text{ V}$	-	●	●	●	●	●			ER72		
	Elektrohydraulisches Regelventil		positive Kennung		$U = 12\text{ V bis }24\text{ V}$	-	●	-	-	-	-				EC4
negative Kennung						-	○	-	-	-				EB4	

Baureihe										10	28	45	60	85	
05	Baureihe 5, Index 2									●	●	●	●	●	52

Drehrichtung										10	28	45	60	85
06	Bei Blick auf Triebwelle				rechts	●	●	●	●	●				R
					links	●	●	●	●	●				L

Dichtungswerkstoff										10	28	45	60	85	
07	FKM (Fluorkautschuk)									●	●	●	●	●	V

Triebwelle										10	28	45	60	85
08	Zahnwelle ISO 3019-1	Standardwelle				●	●	●	●	●				S
		wie Welle „S“ jedoch für höheres Drehmoment				-	●	●	●	●				R
		reduzierter Durchmesser, bedingt für Durchtrieb geeignet					●	●	●	●	●			U
	wie Welle „U“ jedoch für höheres Drehmoment, nur bedingt zum Anbau bei Durchtrieb geeignet. Anbaumöglichkeiten siehe Seite 79.					-	●	●	●	●				W
	Zylindrische Welle mit Passfeder DIN 6885 nicht für Durchtrieb					● ¹⁾	-	-	-	-				P
Zylindrische Welle mit Passfeder ISO 3019-1 nicht für Durchtrieb					● ²⁾	●	●	●	●				K	
Kegelwelle mit Passfeder und UNF-Gewindebolzen nicht für Durchtrieb					-	●	●	●	●				C	

Anbauf lansche														
09	Angelehnt an ISO 3019-2 (ISO)				2-Loch	●	-	-	-	-				A
	Angelehnt an ISO 3019-1 (SAE)				2-Loch	●	●	●	●	●				C
					4-Loch	-	-	-	●	-				D

● = Lieferbar ○ = Auf Anfrage - = Nicht lieferbar ▲ = Nicht für Neuprojekte

1) Mit Anbauf lansch A und C; Bestellposition 09 und Anschlussplatte 14
 2) Nur mit Anbauf lansch C; Bestellposition 09 und Anschlussplatte 64

3) Bei Druck-Förderstromregler DR, DFR, DFR1, DRSC A10VO 45 Baureihe 60 Datenblatt 92706 verwenden.

01	02	03	04	05	06	07	08	09	10	11	12
A10V	O			/	52		-	V			

Anschluss für Arbeitsleitung						10	28	45	60	85	
10	SAE-Flanschanschlüsse nach ISO 6162 metrisch	Befestigungsgewinde metrisch hinten	nicht für Durchtrieb			-	●	●	●	●	11
		Befestigungsgewinde metrisch seitlich gegenüberliegend	für Durchtrieb			-	●	●	●	●	12
		Befestigungsgewinde metrisch seitlich 90° versetzt	nicht für Durchtrieb; nur für Drehrichtung links lieferbar			-	-	●	-	-	13
		Befestigungsgewinde metrisch seitlich gegenüberliegend und mit Vorkompressionsvolumen (PCV)	nicht für Durchtrieb NG28 mit Durchtrieb bei NG 60			-	○	-	●	-	32
	Gewindeanschluss metrisch	hinten	nicht für Durchtrieb			● ²⁾	-	-	-	-	14
	SAE-Flanschanschlüsse nach ISO 6162 UNC	Befestigungsgewinde UNC hinten	nicht für Durchtrieb			-	●	●	●	●	61
Befestigungsgewinde UNC seitlich gegenüberliegend		für Durchtrieb			-	●	●	●	●	62	
Befestigungsgewinde UNC seitlich gegenüberliegend und mit Vorkompressionsvolumen (PCV)		nicht für Durchtrieb NG28 mit Durchtrieb bei NG 60			-	○	-	●	-	82	
Gewindeanschluss UNC		hinten	nicht für Durchtrieb			● ³⁾	●	●	-	-	64

Durchtrieb (Anbaumöglichkeiten siehe Seite 79)

11	Flansch ISO 3019-1	Nabe für Zahnwelle ¹⁾						
	Durchmesser	Durchmesser	10	28	45	60	85	
	ohne Durchtrieb		●	●	●	●	●	N00
82-2 (A)	5/8 in	9T 16/32DP	-	●	●	●	●	K01
		3/4 in 11T 16/32DP	-	●	●	●	●	K52
101-2 (B)	7/8 in	13T 16/32DP	-	●	●	●	●	K68
		1 in 15T 16/32DP	-	-	●	●	●	K04
127-4 (C)	1 1/4 in	14T 12/24DP	-	-	-	●	●	K15
		1 1/2 in 17T 12/24DP	-	-	-	-	●	K16
127-2 (C)	1 1/4 in	14T12/24DP	-	-	-	-	●	K07
		1 1/2 in 17T 12/24DP	-	-	-	-	●	K24

Stecker für Magnete			10	28	45	60	85	
12	Ohne Stecker (ohne Magnet, nur bei hydraulischen Verstellungen, ohne Zeichen)		●	●	●	●	●	
	DEUTSCH-Stecker – angegossen, 2-polig, ohne Löschdiode (für elektrische Verstellungen)		-	●	●	●	●	P

Schwenkwinkelsensor				10	28	45	60	85	
13	Ohne Schwenkwinkelsensor (ohne Zeichen)			●	●	●	●	●	
	Mit elektrischem Schwenkwinkelsensor PAL (gemäß Datenblatt 95161) ⁴⁾	ratiometrisch	Versorgung U = 5V DC	-	○	○	-	-	H
		SENT/SENT		-	○	○	-	-	P

● = Lieferbar ○ = Auf Anfrage - = Nicht lieferbar

Hinweise

- ▶ Beachten Sie die allgemeinen Projektierungshinweise auf Seite 87 und die Projektierungshinweise zu den einzelnen Regel- und Verstelleinrichtungen.
- ▶ Zusätzlich zum Typschlüssel sind die relevanten technischen Daten anzugeben.

1) Nach ANSI B92.1a
 2) Nur mit Anbauflansch A; Bestellposition 09
 3) Nur mit Anbauflansch C; Bestellposition 09
 4) Weitere Details siehe auch Seite 82

Typenschlüssel Baureihe 53

01	02	03	04	05	06	07	08	09	10	11	12
A10V	O			/	53		-	V			

Axialkolbeneinheit										18	28	45	63	72	85	100		
01	Schrägscheibenbauart, verstellbar, Nenndruck 250 bar (3600 psi), Höchstdruck 315 bar (4550 psi)										•	•	•	•	•	•	•	A10V

Betriebsart																	
02	Pumpe, offener Kreislauf																O

NenngröÙ (NG)																	
03	Geometrisches Verdrängungsvolumen, siehe Wertetabelle Seite 10										18	28	45	63	72	85	100

Regel- und Verstelleinrichtung																							
-																							
04	Druckregler	hydraulisch										•	•	▲ ²⁾	•	•	•	•	DR				
	mit Förderstromregler	hydraulisch	X-T offen										•	•	▲ ²⁾	•	•	•	•	DRF			
			X-T verschlossen	mit Spülfunktion										•	•	▲ ²⁾	•	•	•	•	DRS		
				ohne Spülfunktion											•	•	▲ ²⁾	•	•	•	•	DRSC	
			mit Druckabschneidung	hydraulisch	ferngesteuert										•	•	•	•	•	•	•	DRG	
		elektrisch	negative Kennung	U = 12 V										•	•	•	•	•	•	•	ED71		
				U = 24 V											•	•	•	•	•	•	•	ED72	
		elektrisch	positive Kennung	U = 12 V											•	•	•	•	•	•	•	ER71	
				U = 24 V												•	•	•	•	•	•	•	ER72
	Elektrohydraulisches Regelventil		positive Kennung	U = 12 V bis 24 V										-	-	-	• ¹⁾	-	-	-	EC4		
				negative Kennung												-	-	-	○ ¹⁾	-	-	-	EB4
	Leistungsregler mit Druckabschneidung	hydraulisch	Regelbeginn von	10 bis 35 bar (145 bis 510 psi)										•	•	○	•	•	•	•	LA5D		
				36 bis 70 bar (520 bis 1015 psi)											•	•	○	•	•	•	•	LA6D	
				71 bis 105 bar (1030 bis 1520 psi)												•	•	○	•	•	•	•	LA7D
				106 bis 140 bar (1535 bis 2030 psi)												•	•	○	•	•	•	•	LA8D
141 bis 230 bar (2045 bis 3335 psi)															•	•	○	•	•	•	•	LA9D	
ferngesteuert				hydraulisch	Regelbeginn	siehe LA.D										•	•	○	•	•	•	•	LA.DG
Förderstromregelung X-T verschlossen,	hydraulisch mit Spülfunktion	Regelbeginn	siehe LA.D										•	•	○	•	•	•	•	LA.DS			
			hydraulisch ohne Spülfunktion	Regelbeginn	siehe LA.D									•	•	○	•	•	•	•	LA.DC		

Hinweise

- ▶ Beachten Sie die Projektierungshinweise zu den einzelnen Regel- und Verstelleinrichtungen

• = Lieferbar ○ = Auf Anfrage - = Nicht lieferbar ▲ = Nicht für Neuprojekte

1) Nur mit Anbauflansch C (Betsellposition 09) lieferbar

2) Bei Druck-Förderstromregler DR, DRF, DRS, DRSC A10VO 45 Baureihe 60 Datenblatt 92706 verwenden.

01	02	03	04	05	06	07	08	09	10	11	12
A10V	O			/	53		-	V			

04	Elektro-Proportionale Verstellung		positive Kennung		18	28	45	63	72	85	100	
	mit Druckregelung			$U = 12\text{ V}$	●	●	●	●	●	●	●	EP1D
				$U = 24\text{ V}$	●	●	●	●	●	●	●	EP2D
	mit Druck- Förderstromregelung (Load-Sensing)	X-T offen		$U = 12\text{ V}$	●	●	●	●	●	●	●	EP1DF
				$U = 24\text{ V}$	●	●	●	●	●	●	●	EP2DF
	mit Druck- Förderstromregelung (Load-Sensing)	X-T verschlossen		$U = 12\text{ V}$	●	●	●	●	●	●	●	EP1DS
				$U = 24\text{ V}$	●	●	●	●	●	●	●	EP2DS
	mit elektrohydraulische Druckregelung			$U = 12\text{ V}$	●	●	●	●	●	●	●	EP1ED
				$U = 24\text{ V}$	●	●	●	●	●	●	●	EP2ED
	Elektro-Proportionale Verstellung		positive Kennung									
	mit Druckregelung			$U = 12\text{ V}$	●	●	○	●	●	●	●	EK1D
				$U = 24\text{ V}$	●	●	○	●	●	●	●	EK2D
	Druck- Förderstromregelung mit Reglerabschaltung (Load Sensing)	X-T offen		$U = 12\text{ V}$	●	●	○	●	●	●	●	EK1DF
				$U = 24\text{ V}$	●	●	○	●	●	●	●	EK2DF
	Druck- Förderstromregelung mit Reglerabschaltung (Load Sensing)	X-T verschlossen		$U = 12\text{ V}$	●	●	○	●	●	●	●	EK1DS
				$U = 24\text{ V}$	●	●	○	●	●	●	●	EK2DS
	elektrohydraulische Druckregelung mit Reglerabschaltung			$U = 12\text{ V}$	●	●	○	●	●	●	●	EK1ED
				$U = 24\text{ V}$	●	●	○	●	●	●	●	EK2ED

Baureihe					18	28	45	63	72	85	100	
05	Baureihe 5, Index 3				●	●	●	●	●	●	●	53

Drehrichtung					18	28	45	63	72	85	100	
06	Bei Blick auf Triebwelle		rechts		●	●	●	●	●	●	●	R
			links		●	●	●	●	●	●	●	L

Dichtungswerkstoff					18	28	45	63	72	85	100	
07	FKM (Fluorkautschuk)				●	●	●	●	●	●	●	V

Triebwelle					18	28	45	63	72	85	100	
08	Zahnwelle	Standardwelle			●	●	●	●	●	●	●	S
	ISO3019-1	wie Welle „S“ jedoch für höheres Drehmoment			●	●	●	●	●	●	●	R
		reduzierter Durchmesser, bedingt für Durchtrieb geeignet			●	●	●	●	●	●	●	U
		wie Welle „U“ jedoch für höheres Drehmoment, nur bedingt zum Anbau bei Durchtrieb geeignet. Anbaumöglichkeiten siehe Seite 79			-	●	●	●	●	●	●	W
	Zylindrische Welle mit Passfeder ISO 3019-1 nicht für Durchtrieb				●	●	●	●	●	●	●	K

Anbauf lansche					18	28	45	63	72	85	100	
09	Angelehnt an ISO 3019-1 (SAE)		2-Loch		●	●	●	●	●	●	●	C
			4-Loch		-	-	-	●	●	●	●	D

● = Lieferbar ○ = Auf Anfrage - = Nicht lieferbar

01	02	03	04	05	06	07	08	09	10	11	12
A10V	O			/	53		-	V			

Anschluss für Arbeitsleitung				18	28	45	63	72	85	100
10	SAE-Flanschanschlüsse nach ISO 6162 metrisch	Befestigungsgewinde metrisch hinten	nicht für Durchtrieb	●	●	●	●	●	●	●
		Befestigungsgewinde metrisch seitlich gegenüberliegend	für Durchtrieb	●	●	●	●	●	●	●
		Befestigungsgewinde metrisch seitlich 90° versetzt	nicht für Durchtrieb; nur für Drehrichtung links lieferbar	-	-	●	-	-	-	-
		Befestigungsgewinde metrisch seitlich gegenüberliegend und mit Vorkompressionsvolumen (PCV)	nicht für Durchtrieb NG18, 28 mit Durchtrieb bei NG 63, 72	○ ¹⁾	○ ¹⁾	-	● ¹⁾	● ¹⁾	-	-
SAE-Flanschanschlüsse nach ISO 6162 UNC	Befestigungsgewinde UNC hinten	nicht für Durchtrieb	●	●	●	●	●	●	●	
	Befestigungsgewinde UNC seitlich gegenüberliegend	für Durchtrieb	●	●	●	●	●	●	●	
	Befestigungsgewinde UNC seitlich gegenüberliegend und mit Vorkompressionsvolumen (PCV)	nicht für Durchtrieb NG18, 28 mit Durchtrieb bei NG 63, 72	○ ¹⁾	○ ¹⁾	-	● ¹⁾	● ¹⁾	-	-	

Durchtrieb (Anbaumöglichkeiten siehe Seite 79)

11	Flansch ISO 3019-1	Nabe für Zahnwelle ²⁾	Durchmesser	Durchmesser	18	28	45	63	72	85	100
	ohne Durchtrieb				●	●	●	●	●	●	●
	82-2 (A)	5/8 in	9T 16/32DP		●	●	●	●	●	●	●
		3/4 in	11T 16/32DP		●	●	●	●	●	●	●
	101-2 (B)	7/8 in	13T 16/32DP		-	●	●	●	●	●	●
		1 in	15T 16/32DP		-	-	●	●	●	●	●
	127-4 (C)	1 1/4 in	14T 12/24DP		-	-	-	●	●	●	●
		1 1/2 in	17T 12/24DP		-	-	-	-	●	●	●
	127-2 (C)	1 1/4 in	14T12/24DP		-	-	-	-	●	●	●
		1 1/2 in	17T 12/24DP		-	-	-	-	●	●	●

Stecker für Magnete

12	Stecker	18	28	45	63	72	85	100
	Ohne Stecker (ohne Magnet, nur bei hydraulischen Verstellungen, ohne Zeichen)	●	●	●	●	●	●	●
	DEUTSCH-Stecker – angegossen, 2-polig, ohne Löschdiode (für elektrische Verstellungen)	●	●	●	●	●	●	●

Schwenkwinkelsensor

13	Schwenkwinkelsensor	18	28	45	63	72	85	100
	Ohne Schwenkwinkelsensor (ohne Zeichen)	●	●	●	●	●	●	●
	Mit elektrischem Schwenkwinkelsensor PAL (gemäß Datenblatt 95161) ⁴⁾							
	ratiometrisch	-	-	-	● ³⁾	● ³⁾	-	-
	SENT/SENT	-	-	-	○ ³⁾	○ ³⁾	-	-

● = Lieferbar ○ = Auf Anfrage - = Nicht lieferbar

Hinweise

- ▶ Beachten Sie die Projektierungshinweise auf Seite 87.
- ▶ Zusätzlich zum Typenschlüssel sind bei der Bestellung die relevanten technischen Daten anzugeben.

1) Bei Bestellung Anschlussplatte 32 (82) in Kombination mit den Verstellungen LAXx, EPxx und EKxx nicht möglich.
 2) Nach ANSI B92.1a
 3) Nur mit Anbauflansch C (Bestsellposition 09) lieferbar
 4) Weitere Details siehe auch Seite 82

Druckflüssigkeiten

Die Verstellpumpe A10VO ist für den Betrieb mit Mineralöl HLP nach DIN 51524 konzipiert.

Anwendungshinweise und Anwendungsanforderungen zur Auswahl der Hydraulikflüssigkeit, Verhalten im Betrieb sowie Entsorgung und Umweltschutz entnehmen sie vor der Projektierung den folgenden Datenblättern:

- ▶ 90220: Hydraulikflüssigkeiten auf Basis von Mineralölen und artverwandten Kohlenwasserstoffen
- ▶ 90221: Umweltverträgliche Hydraulikflüssigkeiten

Auswahl der Druckflüssigkeit

Bosch Rexroth bewertet Hydraulikflüssigkeiten über das Fluid Rating gemäß Datenblatt 90235.

Im Fluid Rating positiv bewertete Hydraulikflüssigkeiten finden Sie im nachfolgenden Datenblatt:

- ▶ 90245: Bosch Rexroth Fluid Rating List für Rexroth-Hydraulikkomponenten (Pumpen und Motoren)

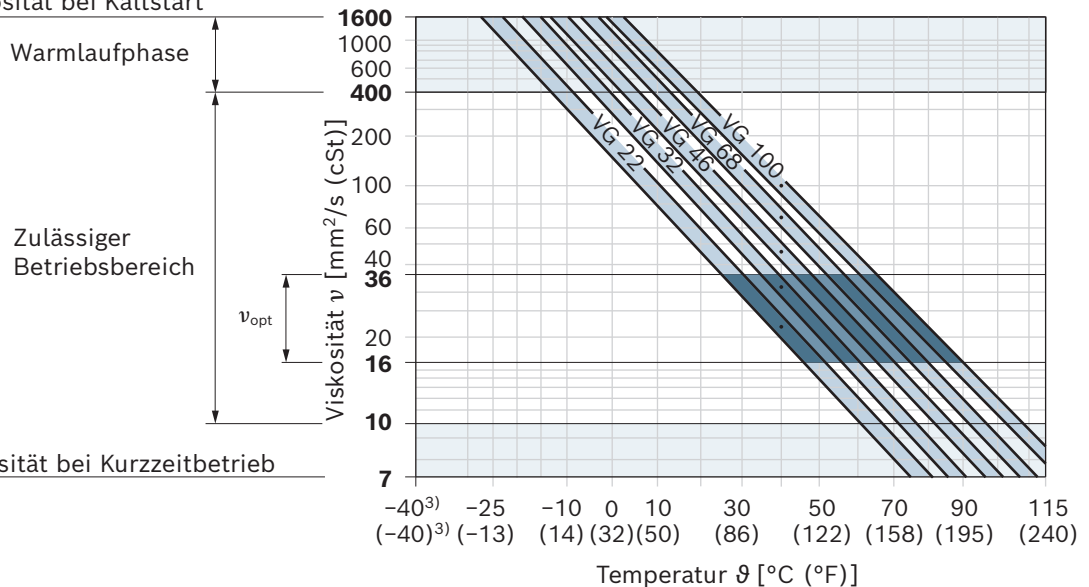
Die Auswahl der Druckflüssigkeit soll so erfolgen, dass im Betriebstemperaturbereich die Betriebsviskosität im optimalen Bereich liegt (v_{opt} siehe Auswahldiagramm).

Viskosität und Temperatur der Druckflüssigkeiten

	Viskosität	Wellendichtring	Temperatur ²⁾	Bemerkung
Kaltstart	$v_{max} \leq 1600 \text{ mm}^2/\text{s}$ (cSt)	FKM	$\vartheta_{St} \geq -25 \text{ °C}$ (-13 °F)	$t \leq 3 \text{ min}$, ohne Last ($p \leq 50 \text{ bar}$ (725 psi)), $n \leq 1000 \text{ min}^{-1}$ Zulässige Temperaturdifferenz zwischen Axialkolbeneinheit und Druckflüssigkeit im System maximal 25 K (45 °F)
Warmlaufphase	$v = 1600 \dots 400 \text{ mm}^2/\text{s}$ (cSt)			$t \leq 15 \text{ min}$, $p \leq 0.7 \times p_{nom}$ und $n \leq 0.5 \times n_{nom}$
Zulässiger Betriebsbereich	$v = 400 \dots 10 \text{ mm}^2/\text{s}$ (cSt) ¹⁾ $v_{opt} = 36 \dots 16 \text{ mm}^2/\text{s}$ (cSt)	FKM	$\vartheta \leq +110 \text{ °C}$ (+230 °F)	gemessen am Anschluss L_x optimaler Betriebsviskositäts- und Wirkungsgradbereich
Kurzzeitbetrieb	$v_{min} = 10 \dots 7 \text{ mm}^2/\text{s}$ (cSt)	FKM		$t \leq 3 \text{ min}$, $p \leq 0.3 \times p_{nom}$, gemessen am Anschluss L_x

▼ Auswahldiagramm

Maximal zulässige Viskosität bei Kaltstart



Minimal zulässige Viskosität bei Kurzzeitbetrieb

1) Entspricht z. B. bei VG 46 einem Temperaturbereich von +4 $^{\circ}\text{C}$ bis +85 $^{\circ}\text{C}$ (+39 $^{\circ}\text{F}$ to 113 $^{\circ}\text{F}$) (siehe Auswahldiagramm)

2) Ist die Temperatur bei extremen Betriebsparametern nicht einzuhalten, bitte Rücksprache.

3) Bei Anwendung im Tieftemperaturbereich bitte Rücksprache

Filterung der Druckflüssigkeit

Mit feinerer Filterung verbessert sich die Reinheitsklasse der Druckflüssigkeit, wodurch die Lebensdauer der Axialkolbeneinheit zunimmt.

Mindestens einzuhalten ist die Reinheitsklasse von 20/18/15 nach ISO 4406.

Bei Viskositäten der Druckflüssigkeit kleiner $10 \text{ mm}^2/\text{s}$ (cSt) (z.B. durch hohe Temperaturen im Kurzzeitbetrieb) am Leckageanschluss ist mindestens die Reinheitsklasse 19/17/14 nach ISO 4406 erforderlich.

Beispiele für Temperaturen von Druckflüssigkeiten bei einer Viskosität von $10 \text{ mm}^2/\text{s}$ (cSt):

- ▶ 73 °C (163 °F) bei HLP 32
- ▶ 85 °C (185 °F) bei HLP 46

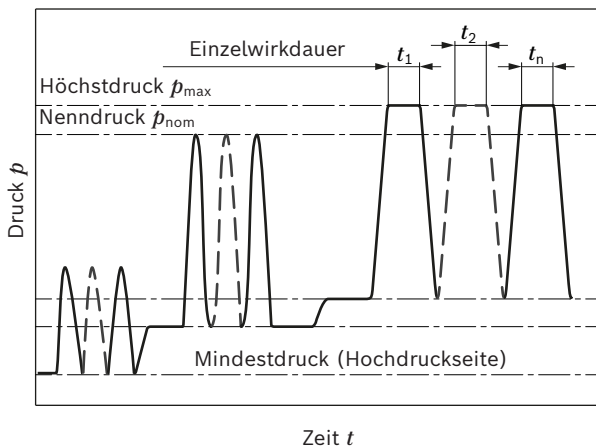
Betriebsdruckbereich

Druck am Anschluss für Arbeitsleitung B		Definition
Nenndruck p_{nom}	250 bar (3600 psi)	Der Nenndruck entspricht dem maximalen Auslegungsdruck.
Höchstdruck p_{max}	315 bar (4550 psi)	Der Höchstdruck entspricht dem maximalen Betriebsdruck innerhalb der Einzelwirkdauer. Die Summe der Einzelwirkdauern darf die Gesamtwirkdauer nicht überschreiten.
Einzelwirkdauer	2.5 ms	
Gesamtwirkdauer	300 h	
Mindestdruck $p_{B abs}$ (Hochdruckseite)	10 bar (145 psi)	Mindestdruck auf der Hochdruckseite (B) der erforderlich ist, um eine Beschädigung der Axialkolbeneinheit zu verhindern.
Druckänderungsgeschwindigkeit $R_{A max}$	16000 bar/s (232000psi/s)	Maximal zulässige Druckaufbau- und Druckabbaugeschwindigkeit bei einer Druckänderung über den gesamten Druckbereich.
Druck am Sauganschluss S (Eingang)		
Mindestdruck $p_{S min}$ Standard	0.8 bar (12 psi) absolut	Mindestdruck am Sauganschluss S (Eingang) der erforderlich ist, um eine Beschädigung der Axialkolbeneinheit zu verhindern. Der Mindestdruck ist abhängig von Drehzahl und Verdrängungsvolumen der Axialkolbeneinheit.
Maximaler Druck $p_{S max}$	5 bar (75 psi) absolut	
Gehäusedruck am Anschluss L , L ₁ , L ₂		
Maximaler Druck $p_{L max}$	2 bar (30 psi) absolut	Maximal 0.5 bar (7.5 psi) höher als Eingangsdruck am Anschluss S , jedoch nicht höher als $p_{L max}$. Der Gehäusedruck muss immer höher sein als der Umgebungsdruck. Eine Leckageleitung zum Tank ist erforderlich.
Steuerdruckanschluss X mit externem Hochdruck		
Höchstdruck p_{max}	315 bar (4550 psi)	Bei der Auslegung aller mit externem Hochdruck beaufschlagten Steuerleitungen dürfen die Werte für die Druckänderungsgeschwindigkeit, maximaler Einzelwirkdauer und Gesamtwirkdauer die auch für den Anschluss B gelten, nicht überschritten werden.

Hinweis

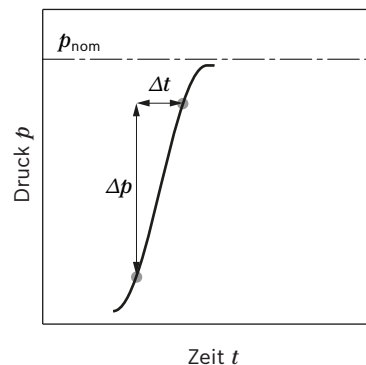
Betriebsdruckbereich gültig beim Einsatz von Hydraulikflüssigkeiten auf Basis von Mineralölen. Werte für andere Druckflüssigkeiten bitte Rücksprache.

▼ Druckdefinition



$$\text{Gesamtwirkdauer} = t_1 + t_2 + \dots + t_n$$

▼ Druckänderungsgeschwindigkeit $R_{A max}$



Vorkompressionsvolumen zur Pulsationsreduzierung (PCV)

Das PCV reduziert die von der Pumpe auf das System aufgeprägte Druckpulsation. Reduzierung der Volumestrompulsation kann zu einer betriebspunkt- und anlagenseitigen Reduzierung der Druckpulsation von bis zu 50 % führen.

Abhängig von der mechanischen Konstruktion der Arbeitsmaschine wird unserer Erfahrung nach das Maschinengeräusch sehr deutlich reduziert.

Das Vorkompressionsvolumen ist bei Anschlussplatte 32 (82) im Lieferumfang enthalten.

Technische Daten

Nenngröße		NG	10	18	28	45	60	63	72	85	100	
Verdrängungsvolumen geometrisch, pro Umdrehung		$V_{g \max}$	cm ³	10.5	18	28	45	60	63	72	85	100
			inch ³	0.64	1.10	1.75	2.75	3.66	3.84	4.39	5.18	6.10
Drehzahl maximal ¹⁾	bei $V_{g \max}$	n_{nom}	min ⁻¹	3600	3300	3000	2600 ⁵⁾	2700	2600	2600	2500	2300
	bei $V_g < V_{g \max}$ ²⁾	$n_{\text{max zul}}$	min ⁻¹	4320	3960	3600	3120	3140	3140	3140	3000	2500
Drehzahl minimal	bei $V_{g \max}$	n_{min}	min ⁻¹	500	500	500	500	500	500	500	500	500
Volumenstrom	bei n_{nom} und $V_{g \max}$	q_v	l/min	37	59	84	117	162	163	187	212	230
			gpm	9.7	15.6	22	31	42	43	49.4	55	60
	bei $n_E = 1500 \text{ min}^{-1}$	q_{vE}	l/min	15	27	42	68	90	95	108	128	150
			gpm	4	7.1	11.1	18	24	25.1	28.5	34	39
Leistung	bei n_{nom} , $V_{g \max}$ und $\Delta p = 250 \text{ bar}$ (3600 psi)	P	kW	16	25	35	49	65	68	77	89	96
			HP	22	34	47	65	88	90	103	119	130
	bei $n_E = 1500 \text{ min}^{-1}$	P_E	kW (HP)	7 (9.4)	11 (15)	18 (24)	28 (38)	37 (50)	39 (52)	45 (60)	53 (71)	62 (84)
Drehmoment	bei $V_{g \max}$ und $\Delta p = 250 \text{ bar}$ (3600 psi)	M	Nm	42	71	111	179	238	250	286	338	398
			lb-ft	31	52	82	132	175	184	211	247	293
	bei $V_{g \max}$ und $\Delta p = 100 \text{ bar}$ (1450 psi)	M	Nm	17	29	45	72	95	100	114	135	159
			lb-ft	13	21	33	53	70	74	84	102	117
Verdreh- steifigkeit Triebwelle	S	c	kNm/rad	9.2	11.0	22.3	37.5	65.5	65.5	65.5	143.0	143.0
			lb-ft/rad	6760	8082	16400	27560	48100	48100	48100	105100	105100
	R	c	kNm/rad	–	14800	26300	41000	69400	69400	69400	152900	152900
			lb-ft/rad	–	10870	19400	30240	51200	51200	51200	112773	112773
	U	c	kNm/rad	6.8	8.0	16.7	30.0	49.2	49.2	49.2	102.9	102.9
			lb-ft/rad	5020	5870	12317	22130	36290	36290	36290	75900	75900
	W	c	kNm/rad	–	–	19.9	34.4	54.0	54.0	54.0	117.9	117.9
			lb-ft/rad	–	–	14678	25270	39830	39830	39830	86960	86960
	P	c	kNm/rad	10.7	–	–	–	–	–	–	–	–
			lb-ft/rad	7892	–	–	–	–	–	–	–	–
	K	c	kNm/rad	10.8	13.3	26.8	43.9	73.9	73.9	73.9	163.4	163.4
			lb-ft/rad	7965	9810	19770	32380	54506	54506	54506	120518	120518
C	c	kNm/rad	–	–	4)	4)	4)	–	–	4)	–	
		lb-ft/rad	–	–	4)	4)	4)	–	–	4)	–	
Massenträgheitsmoment Triebwerk	J_{TW}		kgm ²	0.0006	0.0009	0.0017	0.003	0.0056	0.0056	0.0056	0.012	0.012
			lb-ft ²	0.0142	0.2207	0.0403	0.0783	0.1329	0.1329	0.1329	0.2848	0.2848
Winkelbeschleunigung maximal ³⁾	α		rad/s ²	8000	6800	5500	4000	3300	3300	3300	2700	2700
Füllmenge	V		l	0.2	0.25	0.3	0.5	0.8	0.8	0.8	1	1
			gal	0.05	0.06	0.08	0.13	0.21	0.21	0.21	0.21	0.26
Gewicht ohne Durchtrieb (ca.)	m		kg	8	11.5	15	18	22	22	22	36	36
			lbs	17	25	33	40	48.5	48.5	48.5	79	79
Gewicht mit Durchtrieb (ca.)			kg	–	13	18	24	28	28	28	45	45
			lbs	–	28.6	40	53	62	62	62	99	99

- 1) Die Werte gelten:
 – bei absolutem Druck $p_{\text{abs}} = 1 \text{ bar}$ (15 psi) am Sauganschluss **S**
 – für den optimalen Viskositätsbereich von
 $\nu_{\text{opt}} = 36 \text{ bis } 16 \text{ mm}^2/\text{s}$ (cSt)
 – bei Druckflüssigkeit auf Basis von Mineralölen

- 2) Siehe Diagramm auf Seite 11 bei Drehzahlerhöhung bis $n_{\text{max zul}}$.

- 3) Der Gültigkeitsbereich liegt zwischen der minimal erforderliche und der maximal zulässigen Drehzahl. Sie gilt für externe Anregungen (z. B. Dieselmotor 2- bis 8-fache Drehfrequenz, Gelenkwelle 2-fache Drehfrequenz). Der Grenzwert gilt nur für eine Einzelpumpe. Die Belastbarkeit der Anschlussteile muss berücksichtigt werden.

- 4) Auf Anfrage

- 5) Höhere Drehzahlen auf Anfrage.

Ermittlung der Kenngrößen		
Volumenstrom	$q_v = \frac{V_g \times n \times \eta_v}{1000}$	[l/min]
Drehmoment	$M = \frac{V_g \times \Delta p}{20 \times \pi \times \eta_{hm}}$	[Nm]
Leistung	$P = \frac{2 \pi \times M \times n}{60000} = \frac{q_v \times \Delta p}{600 \times \eta_t}$	[kW]

Ermittlung der Kenngrößen		
Volumenstrom	$q_v = \frac{V_g \times n \times \eta_v}{231}$	[gpm]
Drehmoment	$M = \frac{V_g \times \Delta p}{24 \times \pi \times \eta_{hm}}$	[lb-ft]
Leistung	$P = \frac{2 \pi \times M \times n}{33000} = \frac{q_v \times \Delta p}{1714 \times \eta_t}$	[HP]

Legende

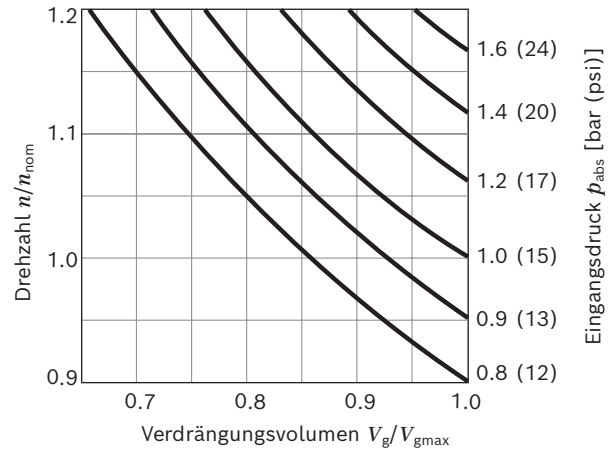
- V_g Verdrängungsvolumen pro Umdrehung [cm³ (inch³)]
- Δp Differenzdruck [bar (psi)]
- n Drehzahl [min⁻¹]
- η_v Volumetrischer Wirkungsgrad
- η_{hm} Hydraulisch-mechanischer Wirkungsgrad
- η_t Gesamtwirkungsgrad ($\eta_t = \eta_v \times \eta_{hm}$)

Hinweis

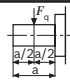
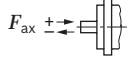
- ▶ Theoretische Werte, ohne Wirkungsgrade und Toleranzen; Werte gerundet
- ▶ Ein Überschreiten der Maximal- bzw. Unterschreiten der Minimalwerte kann zum Funktionsverlust, einer Lebensdauerreduzierung oder zur Zerstörung der Axialkolbeneinheit führen. Bosch Rexroth empfiehlt die Überprüfung der Belastung durch Versuch oder Berechnung/Simulation und Vergleich mit zulässigen Werten.

▼ Maximal zulässige Drehzahl (Drehzahlgrenze)

Zulässige Drehzahl durch Erhöhung des Eingangsdrucks p_{abs} an der Saugöffnung **S** bzw. bei $V_g < V_{gmax}$



Zulässige Radial- und Axialkraftbelastung der Triebwelle

Nenngröße	NG	10	18	28	45	60/63	72	85	100	
Radialkraft maximal bei a/2 	$F_{q \max}$	N	250	350	1200	1500	1700	1500	2000	2000
		lbf	56	78	270	337	382	337	450	450
Axialkraft maximal 	$\pm F_{ax \max}$	N	400	700	1000	1500	2000	1500	3000	3000
		lbf	90	157	225	337	450	337	675	675

Hinweis

- Die angegebenen Werte sind Maximaldaten und nicht für den Dauerbetrieb zugelassen. Alle Belastungen der Antriebswelle reduzieren die Lagerlebensdauer.

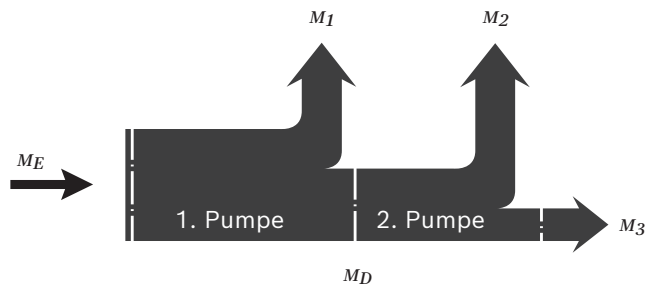
Zulässige Eingangs- und Durchtriebsdrehmomente

Nenngröße		10	18	28	45	60	63	72	85	100	
Drehmoment bei $V_{g \max}$ und $\Delta p = 250$ bar (3600 psi) ¹⁾	M_{\max}	Nm	42	71	111	179	238	250	286	338	398
		lb-ft	31	52	82	132	176	184	211	247	293
Eingangsdrehmoment an Triebwelle, maximal ²⁾											
S	$M_{E \max}$	Nm	126	124	198	319	630	630	630	1157	1157
		lb-ft	93	91	146	235	464	464	464	853	853
	\emptyset	in	3/4	3/4	7/8	1	1 1/4	1 1/4	1 1/4	1 1/2	1 1/2
R	$M_{E \max}$	Nm	–	160	250	400	650	650	650	1215	1215
		lb-ft	–	118	184	295	479	479	479	895	895
	\emptyset	in	–	3/4	7/8	1	1 1/4	1 1/4	1 1/4	1 1/2	1 1/2
U	$M_{E \max}$	Nm	60	59	105	188	306	306	306	628	628
		lb-ft	44	43	77	139	226	226	226	463	463
	\emptyset	in	5/8	5/8	3/4	7/8	1	1	1	1 1/4	1 1/4
W	$M_{E \max}$	Nm	–	–	140	220	396	396	383	650	650
		lb-ft	–	–	103	162	292	292	282	479	479
	\emptyset	in	–	–	3/4	7/8	1	1	1	1 1/4	1 1/4
P	$M_{E \max}$	Nm	90	–	–	–	–	–	–	–	–
		lb-ft	66	–	–	–	–	–	–	–	–
	\emptyset	mm	18	–	–	–	–	–	–	–	–
		in	0.71	–	–	–	–	–	–	–	
K	$M_{E \max}$	Nm	106	104	145	212	441	441	441	750	750
		lb-ft	78	76	107	156	325	325	325	553	553
	\emptyset	in	3/4	3/4	7/8	1	1 1/4	1 1/4	1 1/4	1 1/2	1 1/2
C	$M_{E \max}$	Nm	–	–	145	212	441	441	–	750	–
		lb-ft	–	–	107	156	325	325	–	553	–
Durchtriebsdrehmoment maximal											
S	$M_{D \max}$	Nm	–	108	160	319	484	484	484	698	698
		lb-ft	–	80	118	235	357	357	357	515	515
R	$M_{D \max}$	Nm	–	120	176	365	484	484	484	698	–
		lb-ft	–	89	130	270	357	357	357	515	–
U	$M_{D \max}$	Nm	–	59	105	188	306	306	306	628	628
		lb-ft	–	43	77	139	226	226	226	463	463
W	$M_{D \max}$	Nm	–	–	140	220	396	396	383	650	650
		lb-ft	–	–	103	162	292	292	282	479	479
K	$M_{D \max}$	Nm	–	104	145	212	441	441	441	–	750
		lb-ft	–	76	107	156	325	325	325	–	553

1) Wirkungsgrad nicht berücksichtigt

2) Für querkraftfreie Antriebswellen

▼ **Verteilung der Momente**



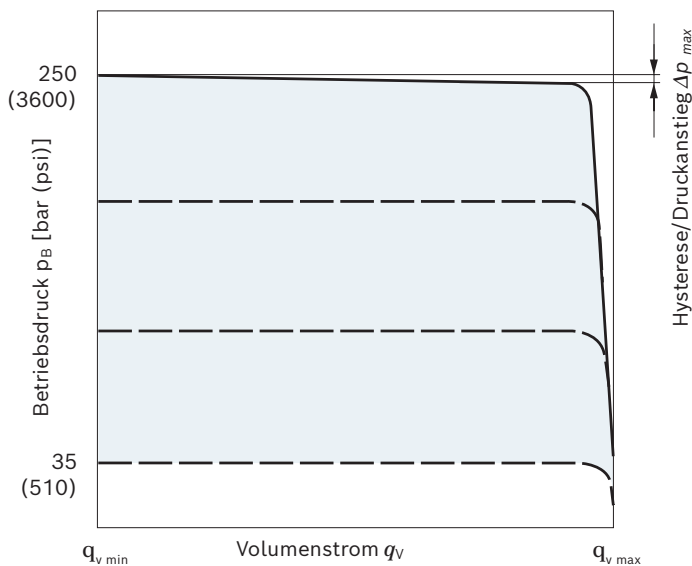
Drehmoment 1. Pumpe	M_1
Drehmoment 2. Pumpe	M_2
Drehmoment 3. Pumpe	M_3
Eingangsdrehmoment	$M_E = M_1 + M_2 + M_3$
	$M_E < M_{E \max}$
Duchtriebsdrehmoment	$M_D = M_2 + M_3$
	$M_D < M_{D \max}$

DR – Druckregler

Der Druckregler begrenzt den maximalen Druck am Pumpenausgang innerhalb des Regelbereiches der Verstellpumpe. Die Verstellpumpe fördert nur so viel Druckflüssigkeit, wie von den Verbrauchern benötigt wird. Übersteigt der Betriebsdruck den am Druckventil eingestellten Druck Sollwert, regelt die Pumpe in Richtung kleineres Verdrängungsvolumen und die Regelabweichung wird abgebaut.

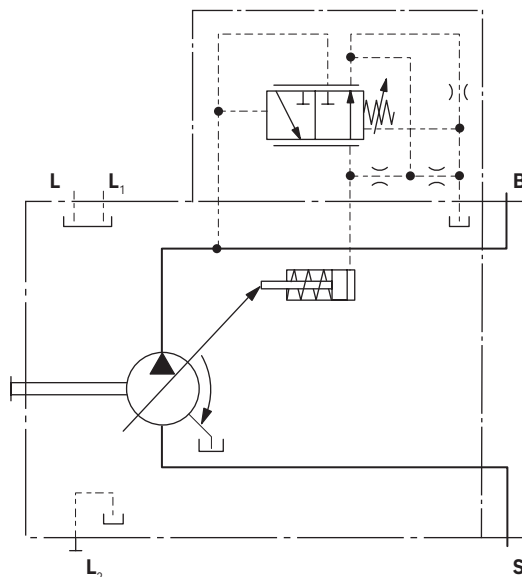
- ▶ Grundstellung im drucklosen Zustand: $V_{g \max}$.
- ▶ Einstellbereich¹⁾ für Druckregelung 35 bis 250 bar (510 bis 3600 psi).
Standard ist 250 bar (3600 psi).

▼ Kennlinie DR



Kennlinie gültig bei $n_1 = 1500 \text{ min}^{-1}$ und $\vartheta_{\text{fluid}} = 50 \text{ °C}$ (120° F).

▼ Schaltplan DR



Reglerdaten

Nenngröße		10	18	28	60	72	85	100
		63						
Druckanstieg	Δp [bar]	6	6	6	8	8	12	14
	Δp [psi]	90	90	90	115	115	175	200
Hysterese	Δp [bar]	maximal 4						
	Δp [psi]	maximal 60						
Steuerflüssigkeitsverbrauch	[l/min]	maximal ca. 3						
	[gpm]	maximal ca. 0.8						

1) Um Schäden an der Pumpe und dem System zu vermeiden, darf dieser zulässige Einstellbereich nicht überschritten werden. Die Einstellmöglichkeit am Ventil liegt höher.

DRG – Druckregler, ferngesteuert

Beim ferngesteuerten Druckregler erfolgt eine LS-Druckbegrenzung über ein separat angeordnetes Druckbegrenzungsventil. Damit kann ein beliebiger Druckregelwert unterhalb des am Druckregler eingestellten Drucks geregelt werden. Druckregler DR siehe Seite 14.

Zur Fernsteuerung wird hier am Anschluss **X** ein Druckbegrenzungsventil extern verrohrt, das jedoch nicht zum Lieferumfang der DRG-Regelung gehört. Bei einem Differenzdruck von 20 bar (290 psi) Δp beträgt die Steuerflüssigkeitsmenge am Anschluss **X** ca. 1.5 l/min (0.4 gpm). Falls eine andere Einstellung (Bereich 14 bis 22 bar (200 bis 320 psi)) gewünscht wird, bitte im Klartext angeben. Als separates Druckbegrenzungsventil **(1)** empfehlen wir:

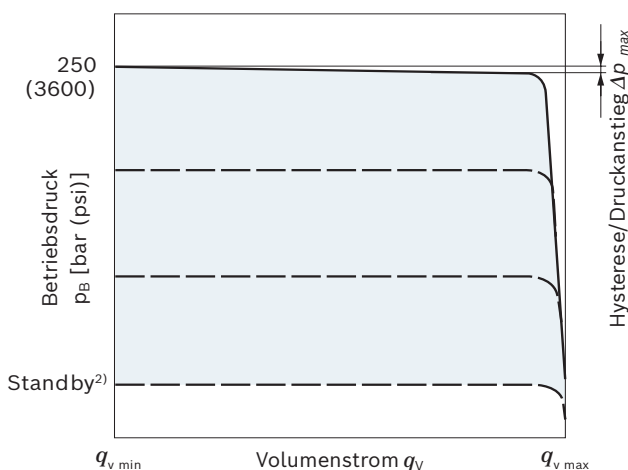
- ▶ direkt gesteuert, hydraulisch oder elektrisch proportional und für die oben genannte Steuerflüssigkeitsmenge geeignet.

Die maximale Leitungslänge soll 2 m (6.6 ft) nicht überschreiten.

- ▶ Grundstellung im drucklosen Zustand: $V_{g \max}$
- ▶ Einstellbereich¹⁾ für Druckregelung 35 bis 250 bar (510 bis 3600 psi) **(3)**.
Standard ist 250 bar (3600 psi).
- ▶ Einstellbereich für den Differenzdruck 14 bis 22 bar (200 bis 320 psi) **(2)**.
Standard ist 20 bar (290 psi).

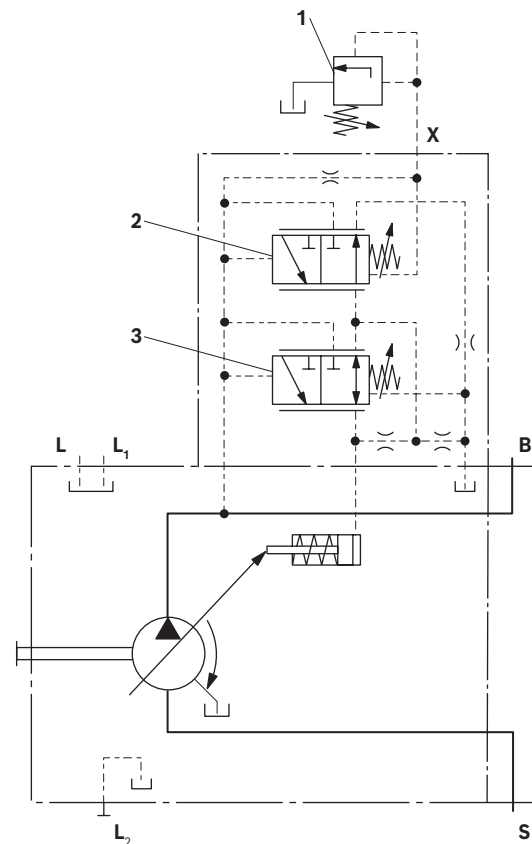
Bei Entlastung von Anschluss **X** zum Tank stellt sich ein Nullhubdruck („stand by“) ein, dieser liegt ca. 1 bis 2 bar (15 bis 30 psi) über dem definierten Differenzdruck Δp , wobei weitere Systemeinflüsse nicht berücksichtigt sind.

▼ Kennlinie DRG



Kennlinie gültig bei $n_1 = 1500 \text{ min}^{-1}$ und $\vartheta_{\text{fluid}} = 50 \text{ °C}$ (120 °F).

▼ Schaltplan DRG



- 1 Separates Druckbegrenzungsventil und die Leitung sind nicht im Lieferumfang enthalten.
- 2 Druckabschneidung ferngesteuert (G).
- 3 Druckregler (DR)

Reglerdaten

Nenngröße	10	18	28	45	60	72	85	100
Druckanstieg	Δp [bar] 6	6	6	6	8	8	12	14
	Δp [psi] 87	87	87	87	115	115	175	200
Hysterese	Δp [bar] maximal 4							
	Δp [psi] maximal 60							
Steuerflüssigkeitsverbrauch	[l/min] maximal ca. 3							
	[gpm] maximal ca. 0.8							

- 1) Um Schäden an der Pumpe und dem System zu vermeiden, darf dieser zulässige Einstellbereich nicht überschritten werden. Die Einstellmöglichkeit am Ventil liegt höher.
- 2) Nullhubdruck aus Druckeinstellung Δp am Regler **(2)**

Differenzdruck Δp :

- ▶ Standardeinstellung: 14 bar (200 psi)
 Falls eine andere Einstellung gewünscht wird, bitte im Kartext angeben.

- ▶ Einstellbereich: 14 bar bis 22 bar (200 bis 320 psi)

Bei Entlastung von Anschluss **X** zum Tank stellt sich ein Nullhubdruck („stand by“) ein, dieser liegt ca. 1 bis 2 bar (15 bis 30 psi) über dem definierten Differenzdruck Δp , wobei weitere Systemeinflüsse nicht berücksichtigt sind.

Reglerdaten

- ▶ Daten Druckregler DR siehe Seite 14.
- ▶ Maximale Volumenstromabweichung gemessen bei Antriebsdrehzahl $n = 1500 \text{ min}^{-1}$.

Nenngröße		10	18	28	60 63	72	85	100
Volumenstromabweichung	Δq_{vmax} [l/min]	0.5	0.9	1.0	2.5	2.5	3.1	3.1
	Δq_{vmax} [gpm]	0.13	0.24	0.26	0.66	0.66	0.83	0.83
Hysterese	Δp [bar]	maximal 4						
	Δp [psi]	maximal 60						
Steuerflüssigkeitsverbrauch	[l/min]	maximal ca. 3 bis 4.5 (DRF (DFR)) maximal ca. 3 ((DFR1) / DRSC)						
	[gpm]	maximal ca. 0.8 bis 1.2 (DRF (DFR)) maximal ca. 0.8 (DRSC)						

LA... – Druck-Förderstrom-Leistungsregler

Ausstattung des Druckreglers wie DR(G), siehe Seite 14 (15). Ausstattung des Förderstromreglers wie DRS (DFR1), siehe Seite 16.

Zum Erreichen eines konstanten Antriebsdrehmomentes wird in Abhängigkeit vom Betriebsdruck der Verstellwinkel und somit der Volumenstrom der Axialkolbenpumpe so verändert, dass das Produkt aus Förderstrom und Druck konstant bleibt. Unterhalb der Leistungskennlinie ist

Förderstromregelung möglich. Die Leistungscharakteristik wird werkseitig eingestellt, bitte im Klartext angeben, z.B. 20 kW (27 HP) bei 1500 min⁻¹.

Reglerdaten

- ▶ Druckreglers DR siehe Seite 14.
- ▶ Förderstromreglers FR siehe Seite 16.
- ▶ Steuerflüssigkeitsverbrauch max. ca. 5.5 l/min (1.45 gpm).

Regelbeginn [bar (psi)]	Drehmoment M [Nm (lb-ft)] für Nenngröße							Code
	18	28	45	63	72	85	100	
10 bis 35 (145 bis 510)	3.8 – 12.1 (2.80 – 8.92)	6 – 19 (4.4 – 14)	10 – 30 (7.4 – 22.1)	15 – 43 (11 – 32)	17 – 49.2 (12.5 – 36.3)	20 – 57 (15 – 42)	24 – 68 (18 – 49.5)	LA5
36 bis 70 (520 to 1015)	12.2 – 23.3 (8.92 – 17.2)	19.1 – 36 (14 – 26.5)	30.1 – 59 (22.2 – 43.5)	43.1 – 83 (32 – 61)	49.3 – 94.9 (36.4 – 69.9)	57.1 – 112 (42 – 83)	68.1 – 132 (49.5 – 97.1)	LA6
71 bis 105 (1030 to 1520)	23.4 – 33.7 (17.2 – 24.9)	36.1 – 52 (26.6 – 38.4)	59.1 – 84 (43.6 – 62)	83.1 – 119 (61 – 88)	95.0 – 136.0 (70 – 100.3)	112.1 – 160 (83 – 118)	132.1 – 189 (97.1 – 139.4)	LA7
106 bis 140 (1535 to 2030)	33.8 – 45 (24.9 – 33.2)	52.1 – 70 (38.4 – 51.6)	84.1 – 112 (62 – 83)	119.1 – 157 (88 – 116)	136.1 – 179.4 (100.4 – 132.3)	160.1 – 212 (118 – 156)	189.1 – 249 (139.4 – 183.6)	LA8
141 – 230 (2045 to 3335)	45.1 – 74.8 (33.2 – 55.2)	70.1 – 111 (51.7 – 82.4)	112.1 – 174 (83 – 128)	157.1 – 240 (116 – 178)	179.5 – 274 (132.4 – 203)	212.1 – 255 (156 – 189)	249.1 – 263 (183.3 – 195)	LA9

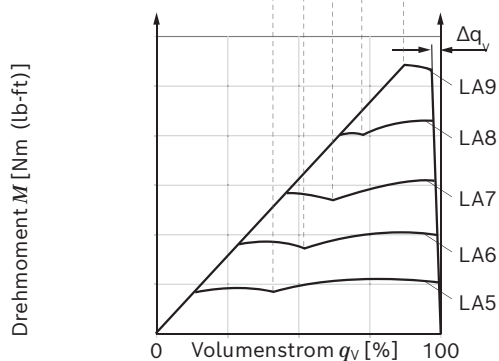
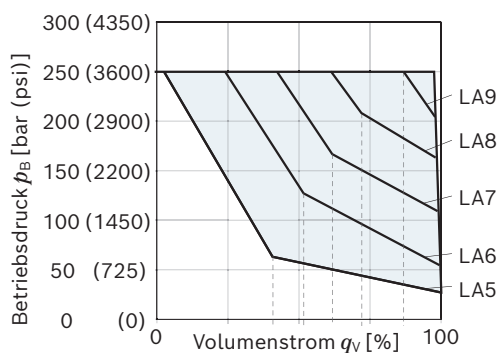
Umrechnung der Drehmomentwerte in Leistung [kW (HP)]

$$P = \frac{M}{6.4 (3.5)} \text{ [kW (HP)] (bei 1500 min}^{-1}\text{)}$$

oder

$$P = \frac{2\pi \times M \times n}{60000 (33000)} \text{ [kW (HP)] (Drehzahlen siehe Tabelle Seite 10)}$$

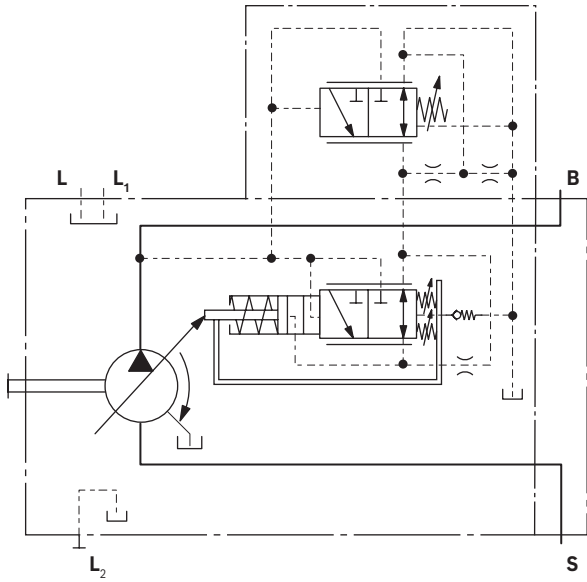
▼ Kennlinie LA.DS



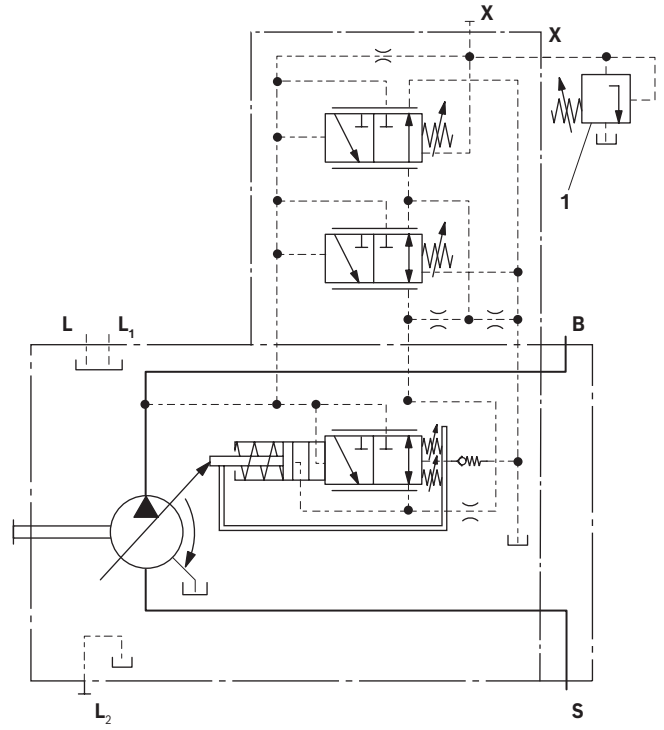
▶ **Kombinationsmöglichkeiten mit LA.. siehe Seite 19**

LA... - Variationen

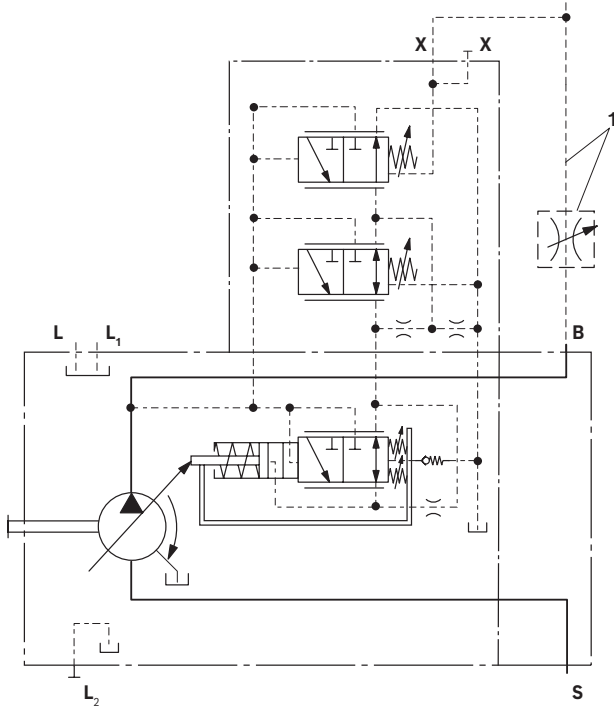
▼ Schaltplan LA.D mit Druckabschneidung



▼ Schaltplan LA.DG mit Druckabschneidung ferngesteuert



▼ Schaltplan LA.DS



1 Die Messblende (Steuerblock) und die Leitung sind nicht im Lieferumfang enthalten.

1 Das Druckbegrenzungsventil und die Leitung sind nicht im Lieferumfang enthalten.

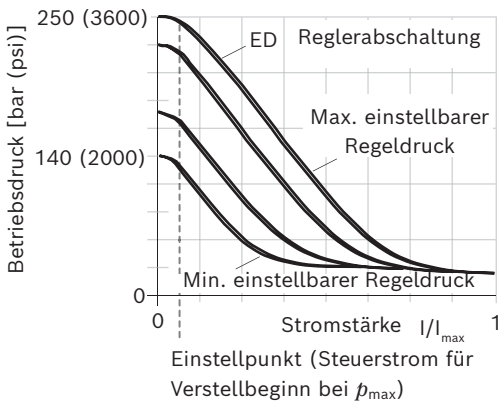
ED – Elektrohydraulische-Druckregelung

Durch einen vorgegebenen variablen Magnetstrom wird das ED Ventil auf einen bestimmten Druck eingestellt. Bei Veränderung am Verbraucher (Lastdruck) ergibt sich eine Vergrößerung oder Verkleinerung des Pumpenschwenkwinkels (Volumenstrom) bis der elektrisch vorgegebene Einstelldruck wieder erreicht ist.

Die Pumpe fördert damit nur so viel Druckflüssigkeit, wie von den Verbrauchern abgenommen wird. Der Druck kann durch die Vorgabe des variablen Magnetstromes stufenlos eingestellt werden.

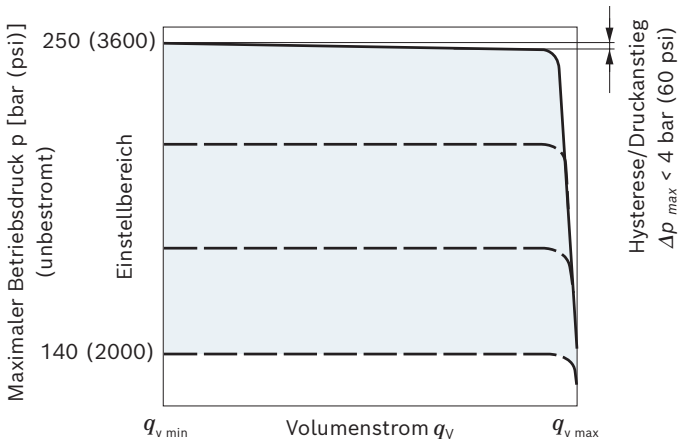
Wird der Magnetstrom zu Null, so wird der Druck durch die einstellbare, hydraulische Druckabschneidung auf p_{max} begrenzt (sichere Restfunktion bei Stromausfall, z.B. für Lüftersteuerungen). Die Schwenkzeitendynamik der ED-Regelung wurde auf die Lüfteranwendung optimiert. Bei Bestellung Anwendung im Klartext angeben.

▼ Strom-Druck-Kennlinie ED (negative Kennlinie)



► Hysterese statisch < 25 bar (365 psi).

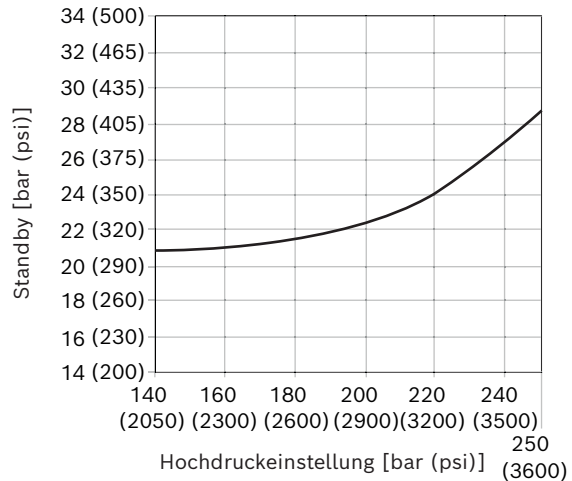
▼ Volumenstrom-Druck-Kennlinie



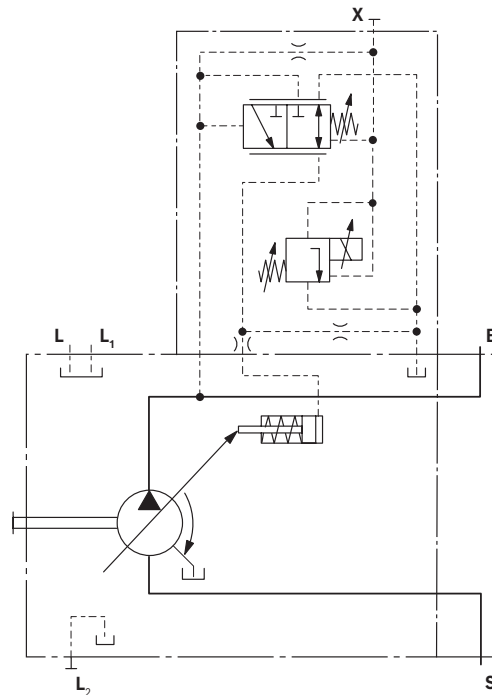
► Kennlinien gültig bei $n_1 = 1500 \text{ min}^{-1}$
und $\vartheta_{fluid} = 50 \text{ °C}$ (120 °F).

- Steuerflüssigkeitsverbrauch: 3 bis 4.5 l/min (0.8 bis 1.2 gpm).
- Standby Standardeinstellung siehe nachfolgendes Diagramm, andere Werte auf Anfrage

▼ Einfluss der Druckeinstellung auf den Standby (maximal bestromt)



▼ Schaltplan ED71/ED72



Technische Daten, Magnete	ED71	ED72
Spannung	12 V ($\pm 20\%$)	24 V ($\pm 20\%$)
Steuerstrom		
Verstellbeginn bei p_{\max}	100 mA	50 mA
Verstellende bei p_{\min}	1200 mA	600 mA
Grenzstrom	1.54 A	0.77 A
Nennwiderstand (bei 20 °C (68 °F))	5.5 Ω	22.7 Ω
Ditherfrequenz	100 Hz	100 Hz
Empfohlene Amplitude	120 mA	60 mA
Einschaltdauer	100 %	100 %
Schutzart siehe Steckerausführung Seite 15		
Betriebstemperaturbereich am Ventil -20 °C bis +115 °C (-4 °F bis 239 °F)		

Zur Regelung stehen folgende elektronische Steuergeräte zur Verfügung:

BODAS Steuergeräte	Datenblatt
RC5-6 Baureihe 40	95207
RC18-12 Baureihe 40	95208
RC27-18 Baureihe 40	95208

Hinweis!

Bei **ED71** Betriebszustand Stromlos (Sprung von 100 auf 0 mA) ergibt eine Druckerhöhung des maximalen Drucks von 4 bis 5 bar (60 bis 75 psi).

Bei **ED72** Betriebszustand Stromlos (Sprung von 50 auf 0 mA) ergibt eine Druckerhöhung des maximalen Drucks von 4 bis 5 bar (60 bis 75 psi).

ER – Elektrohydraulische-Druckregelung

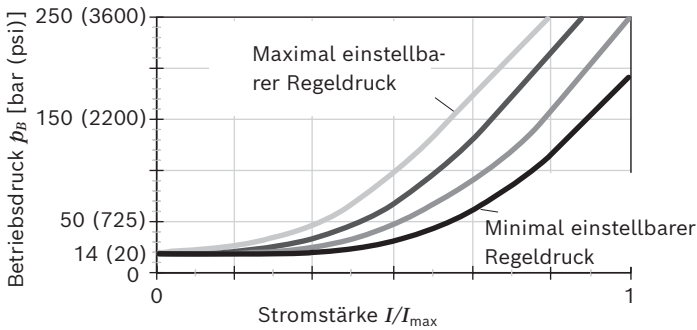
Durch einen vorgegebenen variablen Magnetstrom wird das ER Ventil auf einen bestimmten Druck eingestellt. Bei Veränderung am Verbraucher (Lastdruck) wird die Position des Steuerkolbens verändert.

Hierdurch ergibt sich eine Vergrößerung oder Verkleinerung des Pumpenschwenkwinkels (Volumenstrom) bis der elektrisch vorgegebene Einstelldruck wieder erreicht ist.

Die Pumpe fördert damit nur so viel Druckflüssigkeit, wie von den Verbrauchern abgenommen wird. Der Druck kann durch die Vorgabe des variablen Magnetstromes stufenlos eingestellt werden. Wird der Magnetstrom zu Null, so wird der Druck auf p_{\min} (Stand by) begrenzt.

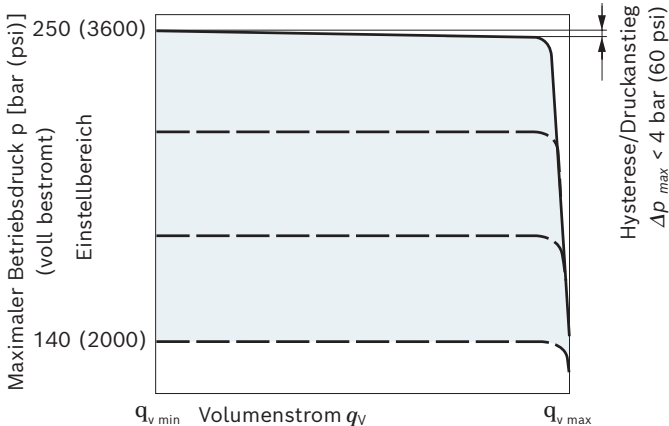
Projektierungshinweise beachten.

▼ Strom-Druck-Kennlinie ER (positive Kennlinie)



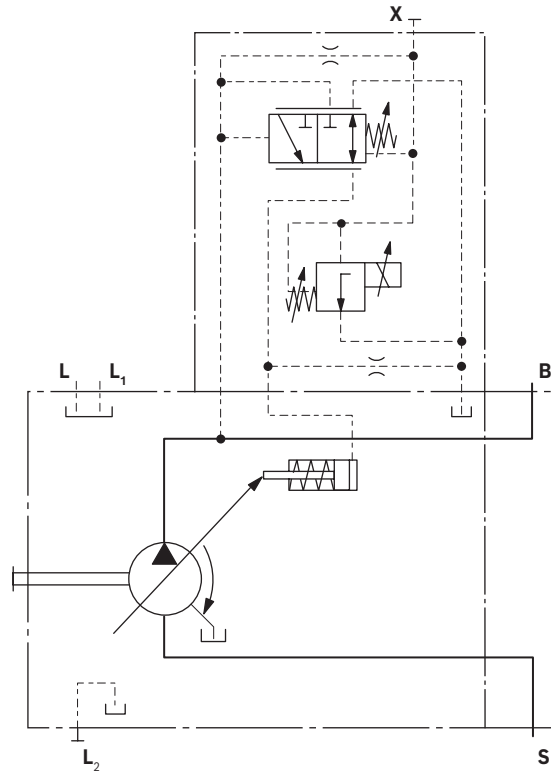
- ▶ Hysterese statisch Strom-Druck-Kennlinie < 25 bar (365 psi).

▼ Volumenstrom-Druck-Kennlinie



- ▶ Kennlinien gültig bei $n_1 = 1500 \text{ min}^{-1}$ und $\vartheta_{\text{fluid}} = 50 \text{ }^\circ\text{C}$ (120 °F).
- ▶ Steuerflüssigkeitsverbrauch: 3 bis 4.5 l/min (0.8 bis 1.2 gpm).
- ▶ Standby Standard 14 bar (200 psi), andere Werte auf Anfrage.
- ▶ Einfluss der Druckeinstellung auf den Standby ± 2 bar (± 30 psi).

▼ Schaltplan ER71/ER72



Technische Daten, Magnete	ER71	ER72
Spannung	12 V ($\pm 20\%$)	24 V ($\pm 20\%$)
Steuerstrom		
Verstellbeginn bei p_{\min}	100 mA	50 mA
Verstellende bei p_{\max}	1200 mA	600 mA
Grenzstrom	1.54 A	0.77 A
Nennwiderstand (bei 20 °C (68 °F))	5.5 Ω	22.7 Ω
Ditherfrequenz	100 Hz	100 Hz
Empfohlene Amplitude	120 mA	60 mA
Einschaltdauer	100 %	100 %
Schutzart siehe Steckerausführung Seite 81		
Betriebstemperaturbereich am Ventil -20 °C bis +115 °C (-4 °F bis 239 °F)		

Projektierungshinweis!

Bei Überstromung ($I > 1200 \text{ mA}$ bei 12 V oder $I > 600 \text{ mA}$ bei 24 V) des ER-Magneten können Druckerhöhungen auftreten, die zu Schäden an der Pumpe bzw. Anlage führen, daher:

- ▶ Magnete I_{\max} strombegrenzt einsetzen.

EP – Elektro-proportionale Verstellung

Die elektro-proportionale Verstellung ermöglicht eine direkt über die Schwenkwaage gesteuerte stufenlose und reproduzierbare Einstellung des Verdrängungsvolumens der Pumpe. Die Steuerkraft am Regelkolben wird durch einen Proportionalmagneten aufgebracht. Die Verstellung erfolgt proportional der Stromstärke (Verstellbeginn siehe Tabelle rechts).

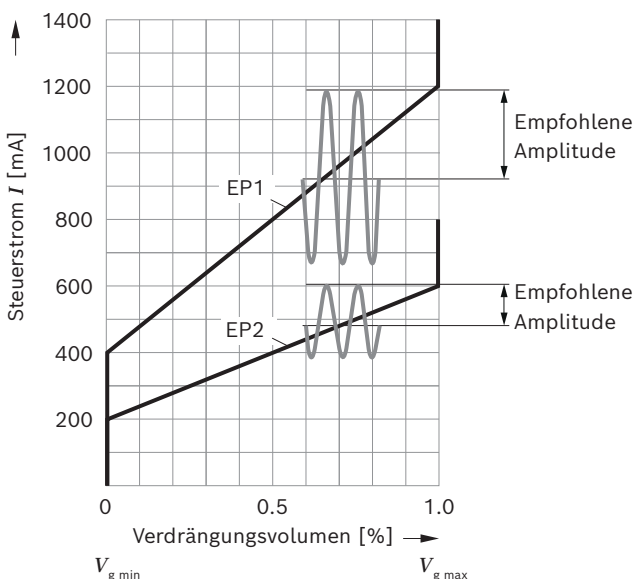
Im drucklosen Zustand wird die Pumpe durch eine Stellfeder in ihre Ausgangslage ($V_{g \max}$) geschwenkt. Übersteigt der Betriebsdruck einen Grenzwert von etwa 4 bar (60 psi), beginnt die Pumpe ohne Ansteuerung des Magneten von $V_{g \max}$ nach $V_{g \min}$ (Steuerstrom < Steuerbeginn) zurück zu schwenken. Bei minimalem Schwenkwinkel $V_{g \min}$ und bei unbestromten EP-Magneten ist ein Mindestdruck von 10 bar (145 psi) einzuhalten.

Zur Ansteuerung des Magneten wird ein PWM-Signal verwendet.

EP.D: Die Druckregelung regelt nach Erreichen des eingestellten Drucksollwertes das Verdrängungsvolumen der Pumpe bis $V_{g \min}$ zurück.

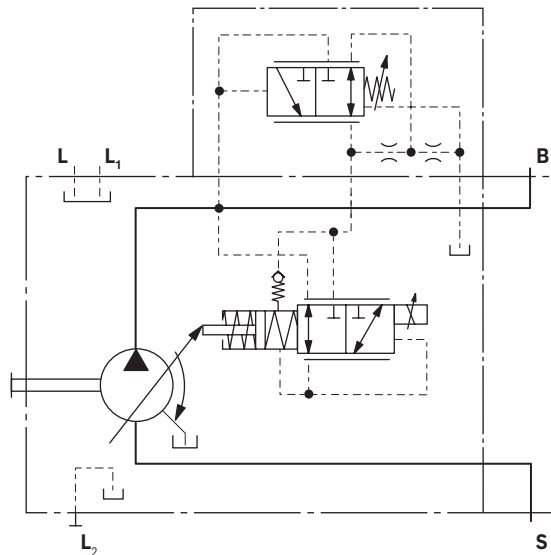
Zur sicheren und reproduzierbaren Verstellung ist ein Mindestbetriebsdruck von 14 bar (200 psi) notwendig. Die erforderliche Steuerflüssigkeit wird dem Hochdruck entnommen.

▼ Kennlinie EP1/2



- Hysterese statisch Strom-Verdrängungsvolumen-Kennlinie < 5 %.

▼ Schaltplan EP.D



Technische Daten, Magnete	EP1	EP2
Spannung	12 V (±20 %)	24 V (±20 %)
Steuerstrom		
Verstellbeginn bei $V_{g \min}$	400 mA	200 mA
Verstellende bei $V_{g \max}$	1200 mA	600 mA
Ditherfrequenz	100 Hz	100 Hz
Empfohlene Amplitude	120 mA	60 mA
Grenzstrom	1.54 A	0.77 A
Nennwiderstand (bei 20 °C(68 °F))	5.5 Ω	22.7 Ω
Einschaltdauer	100 %	100 %
Schutzart siehe Steckerausführung Seite 81		
Betriebstemperaturbereich am Ventil -20 °C bis +115 °C (-4 °F bis 239 °F)		

Hinweis!

Wir empfehlen bei der Verstellvariante EP.D das Ventil mit Spülfunktion. Bitte Rücksprache.

Zur Regelung stehen folgende elektronische Steuergeräte zur Verfügung:

BODAS Steuergeräte	Datenblatt
RC5-6 Baureihe 40	95207
RC18-12 Baureihe 40	95208
RC27-18 Baureihe 40	95208

EK – Elektro-proportionale Verstellung mit Reglerabschaltung

Die Variante EK... basiert vollständig auf der Variante EP... (siehe Seite 23).

Zusätzlich zur Funktion der elektro-proportionalen Verstellung ist in der elektrischen Kennlinie eine Reglerabschaltung integriert. Damit schwenkt die Pumpe bei Steuersignalverlust (z. B. Kabelbruch) auf $V_{g \max}$ und arbeitet mit den DRF-Einstellungen (siehe Seite 16). Die Reglerabschaltung ist nur für den kurzzeitigen und nicht für dauerhaften Betrieb bei Steuersignalverlust geeignet. Bei Steuersignalverlust erhöhen sich die Schwenkzeiten der Pumpe durch das EK-Ventil.

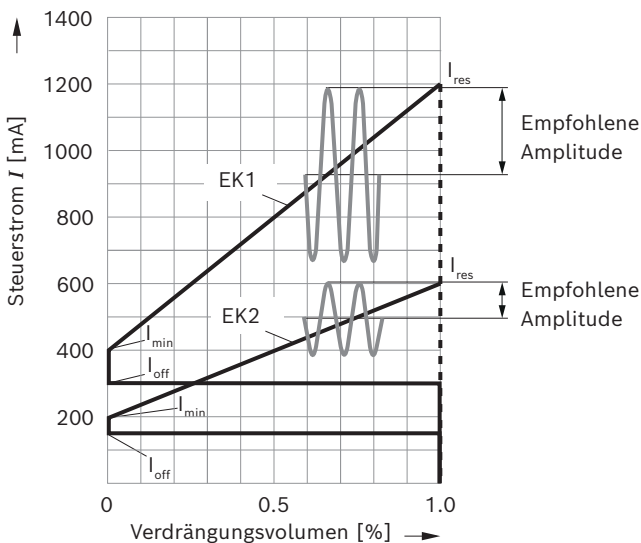
Zur Ansteuerung des Magneten wird ein PWM-Signal verwendet.

Hinweis!

Zur sicheren und reproduzierbaren elektro-proportionalen Verstellung mit Reglerabschaltung ist ein Mindestbetriebsdruck von 50 bar (725 psi) notwendig. Bei kleineren Drücken ist ein Steuersignal von > 500 mA (EK2) bzw. > 1000 mA (EK1) erforderlich um eine ungewollte Reglerabschaltung zu vermeiden. Die erforderliche Steuerflüssigkeit wird dem Hochdruck entnommen.

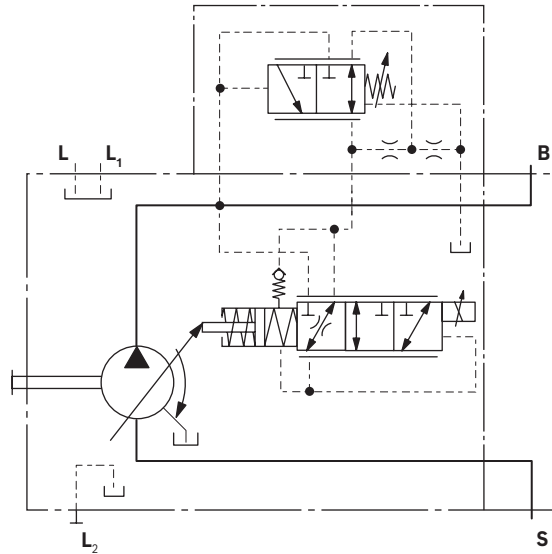
In der $V_{g \max}$ -Stellung ist die Federkraft der Rückführfeder maximal. Um diese Federkraft zu überwinden muss der Magnet überstromt werden (I_{res}).

▼ Kennlinie EK1/2



- ▶ Hysterese statisch Strom-Verdrängungsvolumen-Kennlinie < 5 %
- ▶ Für Stromänderungen müssen Rampenzeiten von > 200 ms eingehalten werden

▼ Schaltplan EK.D



Technische Daten, Magnete	EK1	EK2
Spannung	12 V (±20 %)	24 V (±20 %)
Steuerstrom		
Verstellbeginn bei $V_{g \min}$	400 mA	200 mA
Verstellende bei $V_{g \max}$	1200 mA	600 mA
Ditherfrequenz	100 Hz	100 Hz
Empfohlene Amplitude	120 mA	60 mA
Grenzstrom	1.54 A	0.77 A
Nennwiderstand (bei 20 °C (68 °F))	5.5 Ω	22.7 Ω
Einschaltdauer	100 %	100 %
Schutzart siehe Steckerausführung Seite 81		
Betriebstemperaturbereich am Ventil -20 °C bis +115 °C (-4 °F bis 239 °F)		

	EK1	EK2
I_{\min} [mA]	400	200
I_{\max} [mA]	1200	600
I_{off} [mA]	< 300	< 150
I_{res} [mA]	> 1200	> 600

Hinweis!

Wir empfehlen bei der Verstellvariante EK.D das Ventil mit Spülfunktion. Bitte Rücksprache.

Zur Regelung stehen folgende elektronische Steuergeräte zur Verfügung:

BODAS Steuergeräte	Datenblatt
RC5-6 Baureihe 40	95207
RC18-12 Baureihe 40	95208
RC27-18 Baureihe 40	95208

EP(K).DF / EP(K).DS / EP(K) – mit Druck-Förderstromregler

Der elektro-proportionalen Verstellung ist eine hydraulische Druck-Förderstromregelung überlagert. Die Druckregelung regelt nach Erreichen des eingestellten Drucksollwertes das Verdrängungsvolumen der Pumpe stufenlos bis $V_{g\ min}$ zurück.

Diese Funktion ist der EP- bzw EK-Verstellung überlagert, d.h. unterhalb des Drucksollwertes wird die steuerstrom-abhängige EP- bzw. EK-Funktion ausgeführt.

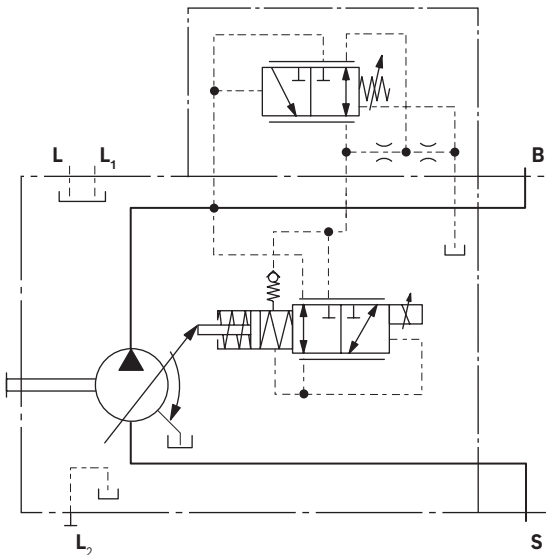
Einstellbereich für den Druck-Förderstromregler siehe Seite 14 bis 16.

Bei allen Reglerkombinationen hat die V_g -Reduzierung Priorität.

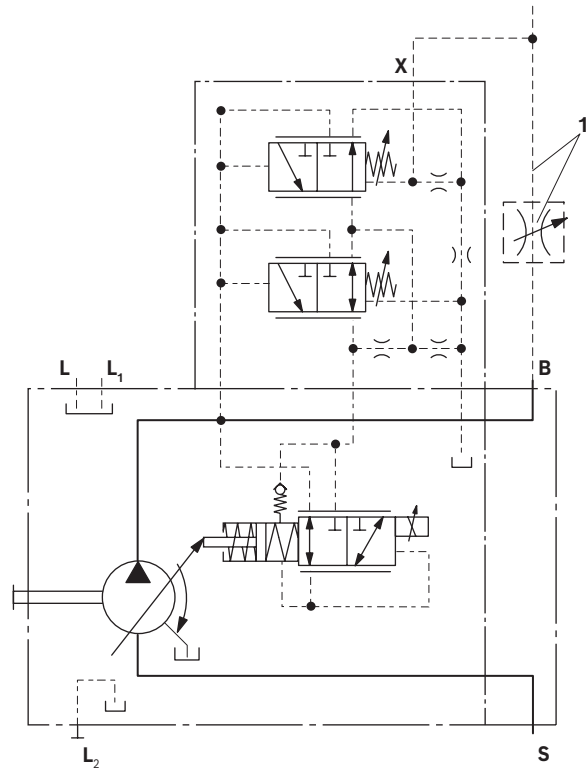
Mit der Förderstromregelung kann zusätzlich zur Druckregelung der Förderstrom der Pumpe beeinflusst werden. Dadurch fördert die Pumpe nur die tatsächlich vom Verbraucher benötigte Druckflüssigkeitsmenge. Dies wird mit Hilfe des Differenzdrucks am Verbraucher (z.B. Blende) realisiert.

Die Ausführung EP.DS bzw. EK.DS besitzt keine Verbindung von **X** zum Tank (Load-Sensing) siehe auch dazu den Hinweis auf Seite 16.

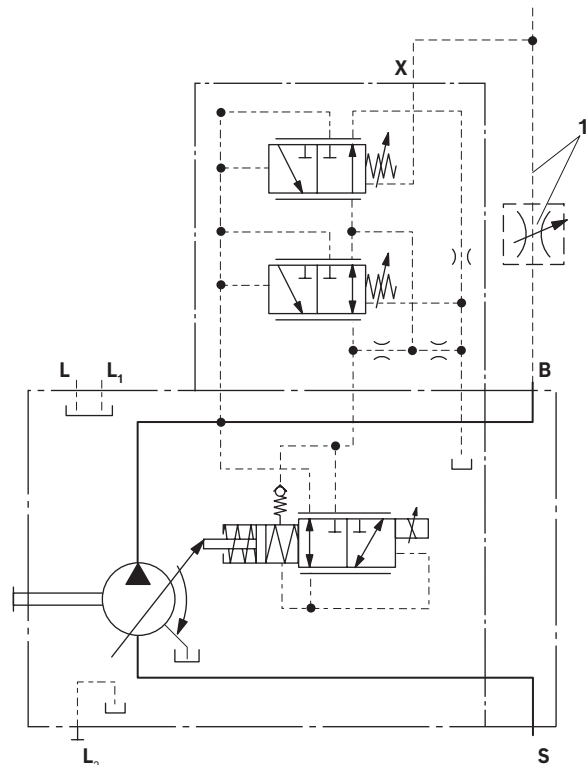
▼ Schaltplan EP.D



▼ Schaltplan EP.DF



▼ Schaltplan EP.DS



1 Die Messblende (Steuerblock) und die Leitung sind nicht im Lieferumfang enthalten.

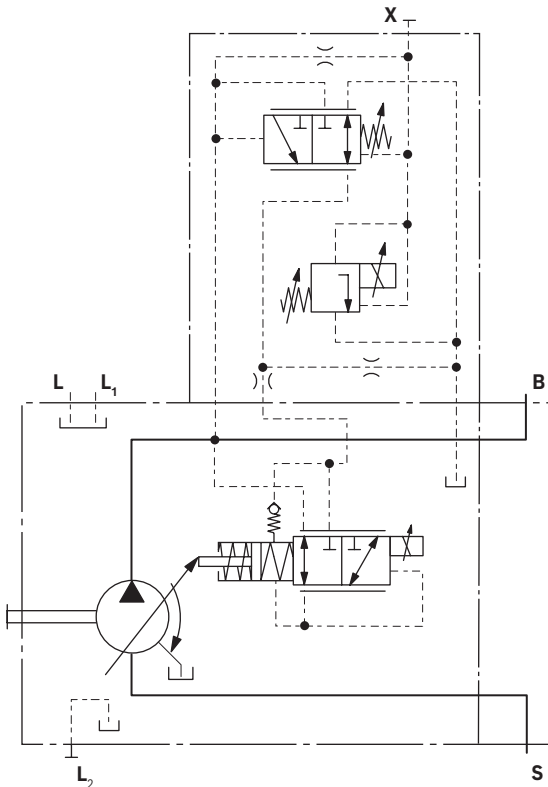
EP.ED / EK.ED – mit Elektro-hydraulischer Druckregelung

Durch einen vorgegebenen variablen Magnetstrom wird das ED Ventil auf einen bestimmten Druck eingestellt. Bei Veränderung am Verbraucher (Lastdruck) ergibt sich eine Vergrößerung oder Verkleinerung des Pumpenschwenkwinkels (Volumenstrom) bis der elektrisch vorgegebene Einstelldruck wieder erreicht ist.

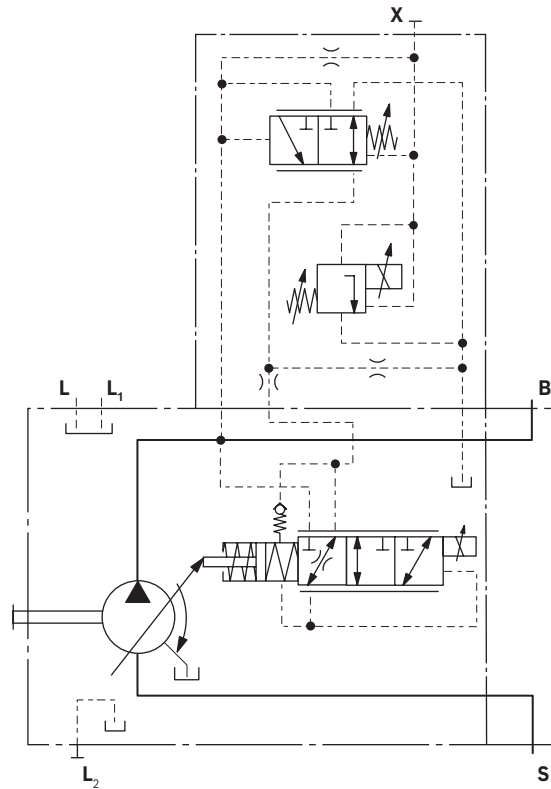
Die Pumpe fördert damit nur so viel Druckflüssigkeit, wie von den Verbrauchern abgenommen wird. Der Druck kann durch den Magnetstrom stufenlos eingestellt werden. Wird der Magnetstrom zu Null, so wird der Druck durch die einstellbare, hydraulische Druckabschneidung auf p_{max} begrenzt (negative Kennlinie z.B. für Lüftersteuerungen). Zur Ansteuerung des Magneten wird ein PWM-Signal verwendet.

Weitere Informationen wie auch technische Daten Magnete zu ED(ER) -Verstellung siehe Seite 20 bis 24.

▼ Schaltplan EP.ED



▼ Schaltplan EK.ED



EC4 – Elektrohydraulisches Regelventil (positive Kennung)

Das Proportional-Wegeventil EC4 dient zur Ansteuerung einer Axialkolben-Verstellpumpe mit eOC Regelfunktionen im elektronisch geschlossenen Regelkreis.

Der Ventilkolben ist zwischen einem Proportionalmagnet und einer Feder eingespannt und gibt in Abhängigkeit des Hubs einen Öffnungsquerschnitt frei.

Dies ergibt eine Proportionalität des Magnetstroms zum Öffnungsquerschnitt und somit der Schwenkgeschwindigkeit der Pumpe.

Die Neutralposition, die keine Schwenkbewegung zur Folge hat, ist einem entsprechenden Neutralstrom zugeordnet.

Liegt der Magnetstrom oberhalb des Neutralstroms ($I_{neutral}$) schwenkt die Pumpe in Richtung $V_{g\ max}/100\%$, liegt er unterhalb schwenkt die Pumpe in Richtung $V_{g\ min}/0\%$.

Für die Regelung der Pumpe mit BODAS eOC wird ein Schwenkwinkelsensor benötigt, dieser ist in Typschlüsselposition 13 zu spezifizieren.

Weitere Hinweise zum Schwenkwinkelsensor PAL2/20 finden Sie auf Seite 82 und im Datenblatt 95161.

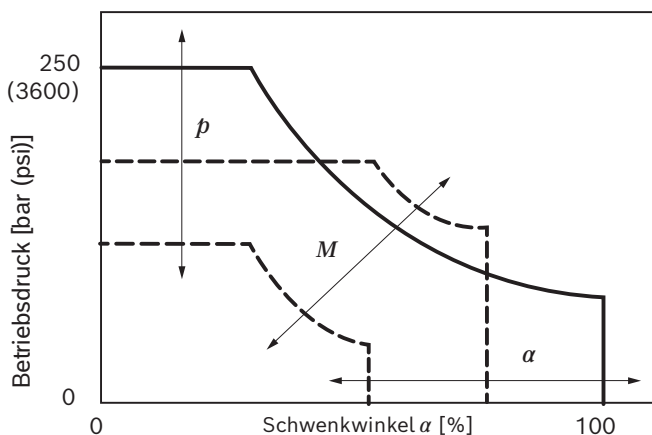
Weitere Informationen zum Projektieren des BODAS eOC Regelsystems, inklusiv weiterer benötigter Systemkomponenten, sind im Datenblatt 95345 aufgeführt.

Die Ansteuersoftware BODAS eOC unterstützt alle vier Grundregelungsarten einer Axialkolben-Verstellpumpe im elektrisch geschlossenen Regelkreis:

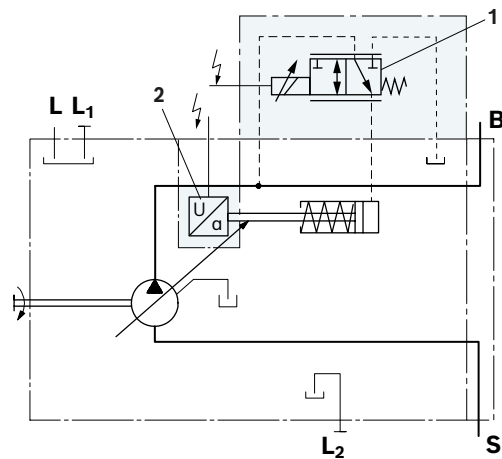
- ▶ Druck- und Differenzdruckregelung (p)
- ▶ Schwenkwinkel- und Volumenstromregelung (α)
- ▶ Drehmomentregelung (M)
- ▶ Leistungsregelung

▼ Regelungsvarianten mit EC4

Darstellung für positiven Quadranten 0% bis +100%



▼ Schaltplan EC4



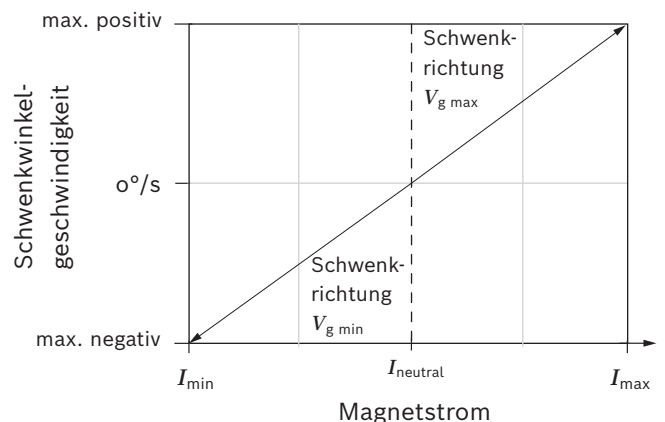
- 1 Proportionalwegeventil EC4
- 2 Schwenkwinkelsensor (siehe Datenblatt 95161)

Zur Regelung stehen folgende elektronische Steuergeräte zur Verfügung:

BODAS Steuergeräte	Datenblatt
RC5-6 Baureihe 40	95207
RC18-12 Baureihe 40	95208
RC27-18 Baureihe 40	95208

Weitere technische Daten zum Magnet mit entsprechenden Hinweisen siehe Seite 28 und 81

▼ Wirkprinzip EC4



Technische Daten Magnet

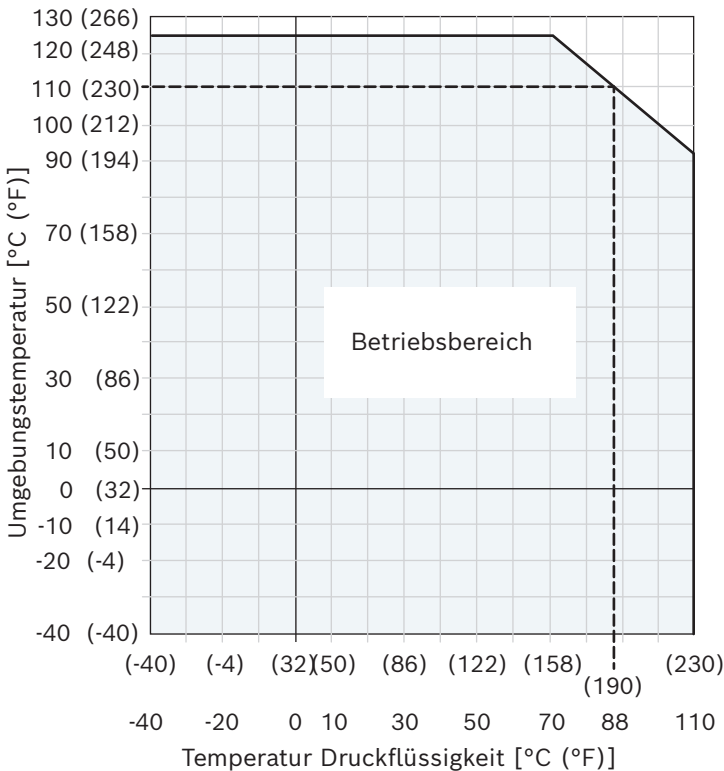
EC4	
Zulässiger maximaler Magnetstrom. Die Bestromungsdauer mit I_{max} richtet sich nach dem Strommittelwert ($I_{mittel\ zul}$ 1355 mA)	$I_{max} < 1900\text{ mA}$
Zulässiger gemittelter Magnetstrom über eine maximale Intervallbreite von 5 s	$I_{mittel\ zul} < 1355\text{ mA}$
Nennwiderstand bei 20 °C (68 °F) Wicklungstemperatur	4.26 Ω
Warmwiderstand 180 °C (356 °F) Wicklungstemperatur	6.92 Ω
Grenztemperatur Wicklung	Isolierstoffklasse H (180 °C (356 °F))
Druckflüssigkeits- bzw. Betriebstemperatur	von -40 °C bis 110 °C (-40 °F bis 230 °F)
Schutzart siehe Steckerausführung Seite 81	

Hinweis

- ▶ Die Grenzspannung der Spule liegt bei 36 VDC . Übergeordnet gilt, dass der Maximalstrom durch den Iststrom nicht überschritten werden darf.
- ▶ Für die Berechnung des Warmwiderstandes ist ein Temperaturkoeffizient von 0.0039k^{-1} zu verwenden.

▼ **Kennlinie erlaubter Betriebsbereich**

Beispiel: Bei 88 °C (190 °F) Druckflüssigkeitstemperatur ist eine Umgebungstemperatur von 110 °C (230°F) erlaubt.



EB4 – Elektrohydraulisches Regelventil (negative Kennung)

Das Proportional-Wegeventil EB4 dient zur Ansteuerung einer Axialkolben-Verstellpumpe mit eOC Regelfunktionen im elektronisch geschlossenen Regelkreis.

Der Ventilkolben ist zwischen einem Proportionalmagnet und einer Feder eingespannt und gibt in Abhängigkeit des Hubs einen Öffnungsquerschnitt frei.

Dies ergibt eine Proportionalität des Magnetstroms zum Öffnungsquerschnitt und somit der Schwenkgeschwindigkeit der Pumpe.

Die Neutralposition, die keine Schwenkbewegung zur Folge hat, ist einem entsprechenden Neutralstrom zugeordnet.

Liegt der Magnetstrom unterhalb des Neutralstroms ($I_{neutral}$) schwenkt die Pumpe in Richtung $V_{g\ max}/100\%$, liegt er oberhalb schwenkt die Pumpe in Richtung $V_{g\ min}/0\%$.

Für die Regelung der Pumpe mit BODAS eOC wird ein Schwenkwinkelsensor benötigt.

Weitere Hinweise zum Schwenkwinkelsensor PAL 2/10 finden Sie auf Seite 82 und im Datenblatt 95161.

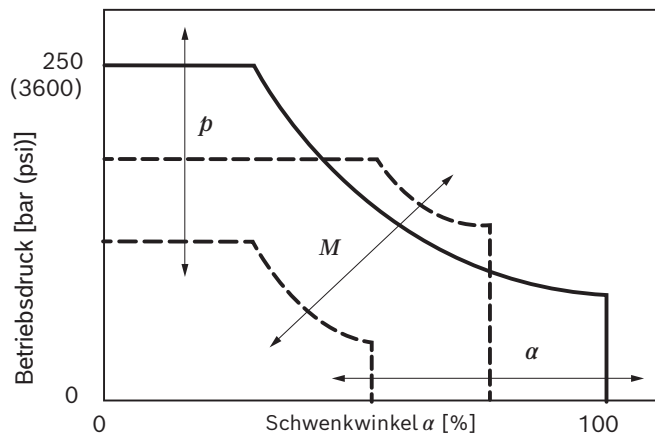
Weitere Informationen zum Projektieren des BODAS eOC Regelsystems, inklusiv weiterer benötigter Systemkomponenten, sind im Datenblatt 95345 aufgeführt.

Die Ansteuersoftware BODAS eOC unterstützt alle vier Grundregelungsarten einer Axialkolben-Verstellpumpe im elektrisch geschlossenen Regelkreis:

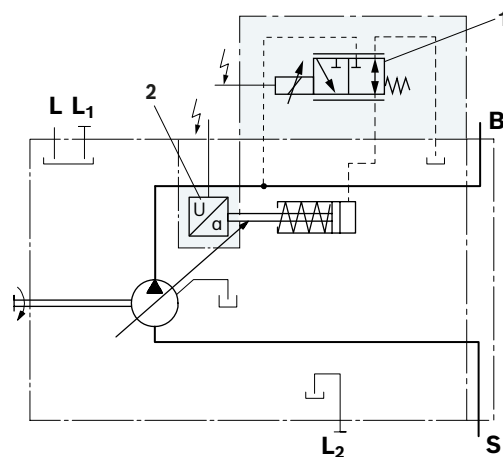
- ▶ Druck- und Differenzdruckregelung (p)
- ▶ Schwenkwinkel- und Volumenstromregelung (α)
- ▶ Drehmomentregelung (M)
- ▶ Leistungsregelung

▼ Regelungsvarianten mit EB4

Darstellung für positiven Quadranten 0 % bis +100 %



▼ Schaltplan EB4



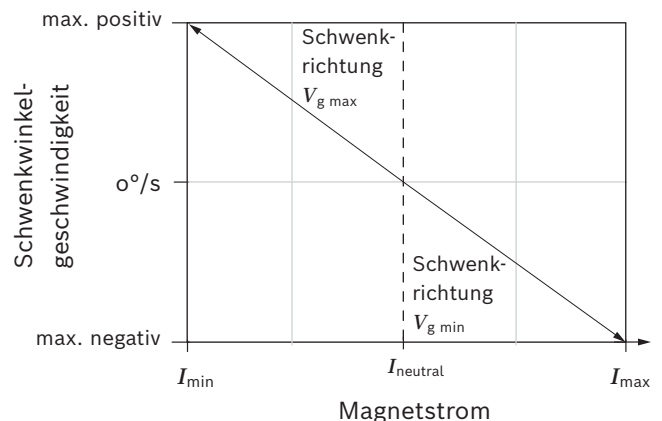
- 1 Proportionalwegeventil EB4
- 2 Schwenkwinkelsensor (siehe Datenblatt 95161)

Weitere technische Daten zum Magnet mit entsprechenden Hinweisen siehe Seite 28 und 81.

Zur Regelung stehen folgende elektronische Steuergeräte zur Verfügung:

BODAS Steuergeräte	Datenblatt
RC5-6 Baureihe 40	95207
RC18-12 Baureihe 40	95208
RC27-18 Baureihe 40	95208

▼ Wirkprinzip EB4



Technische Daten Magnet

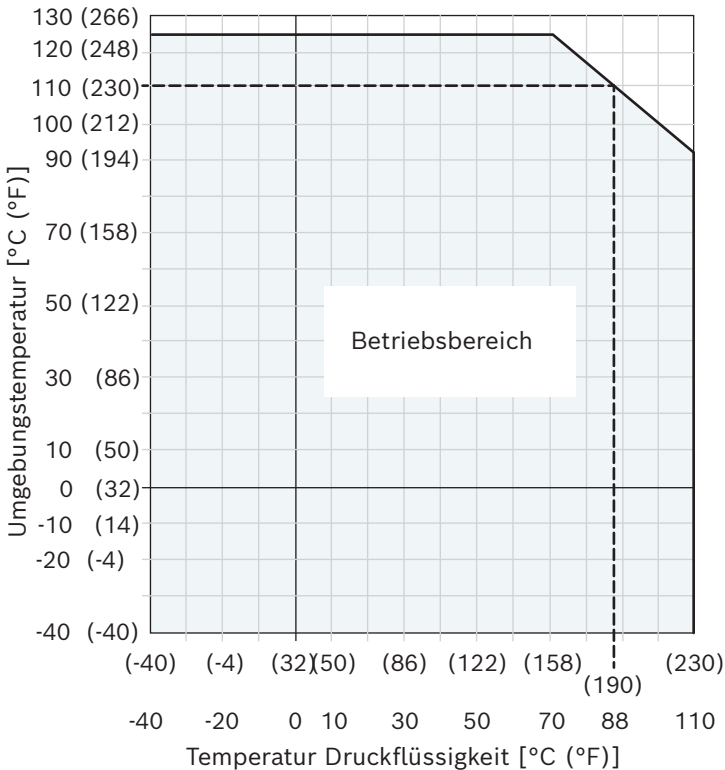
EB4	
Zulässiger maximaler Magnetstrom. Die Bestromungsdauer mit I_{max} richtet sich nach dem Strommittelwert ($I_{mittel\ zul}$ 1355 mA)	$I_{max} < 4000\text{ mA}$
Zulässiger gemittelter Magnetstrom über eine maximale Intervallbreite von 5 s	$I_{mittel\ zul} < 1355\text{ mA}$
Nennwiderstand bei 20 °C (68 °F) Wicklungstemperatur	4.26 Ω
Warmwiderstand bei 180 °C (356 °F) Wicklungstemperatur	6.92 Ω
Grenztemperatur Wicklung	Isolierstoffklasse H (180 °C (356 °F))
Druckflüssigkeits- bzw. Betriebstemperatur	von -40 °C bis 110 °C (-40 °F bis 230 °F)
Schutzart siehe Steckerausführung Seite 81	

Hinweis

- ▶ Die Grenzspannung der Spule liegt bei 36 VDC. Übergeordnet gilt, dass der Maximalstrom durch den Iststrom nicht überschritten werden darf.
- ▶ Für die Berechnung des Warmwiderstandes ist ein Temperaturkoeffizient von 0.0039k^{-1} zu verwenden.

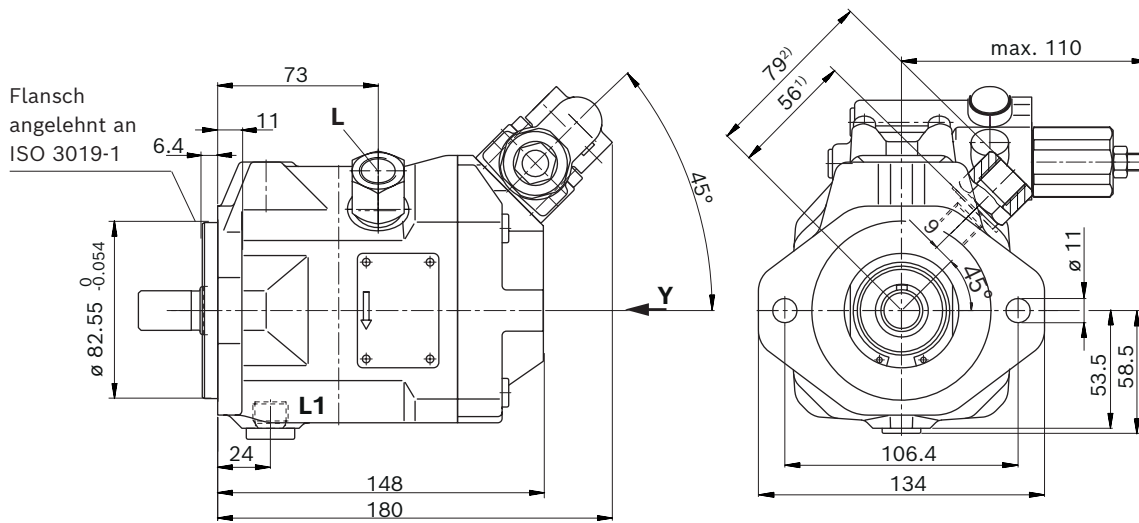
▼ **Kennlinie erlaubter Betriebsbereich**

Beispiel: Bei 88 °C (190 °F) Druckflüssigkeitstemperatur ist eine Umgebungstemperatur von 110 °C (230°F) erlaubt.



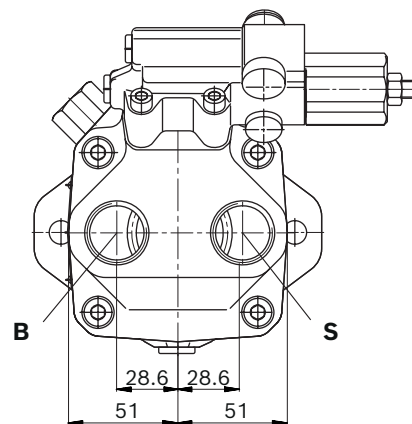
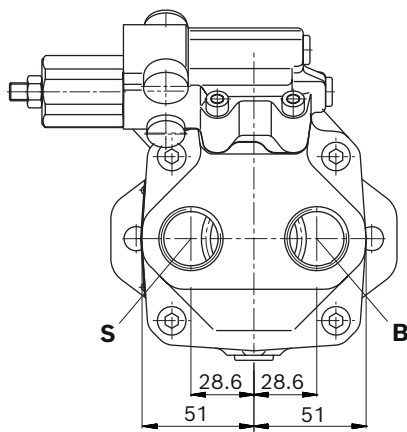
Abmessungen Nenngröße 10

DR – Druckregler; Anbauflansch C Ausführung SAE; Anschlussplatte 14 (64); Baureihe 52



▼ **Ansicht Y**
 Ventilanbau bei Drehrichtung rechts

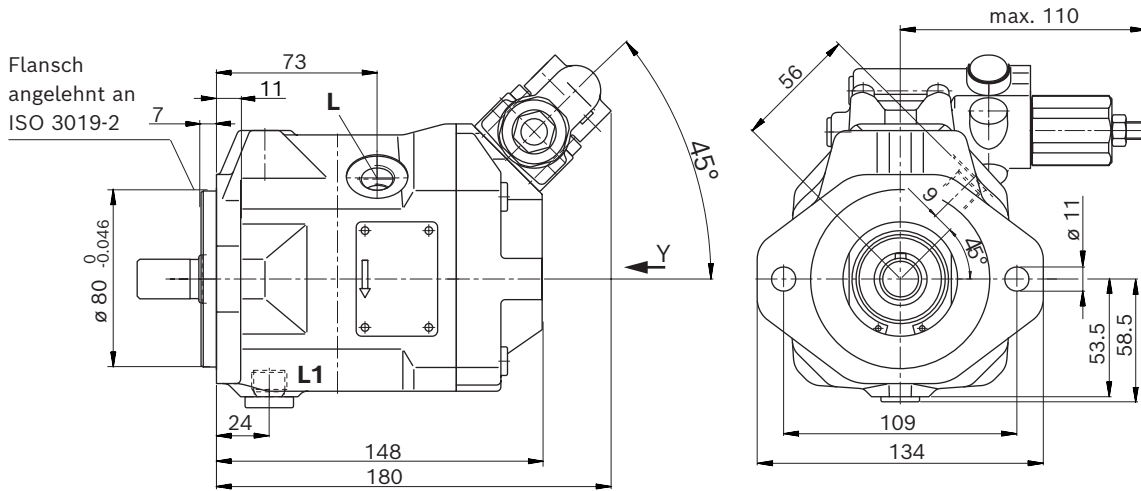
▼ **Ansicht Y**
 Ventilanbau bei Drehrichtung links



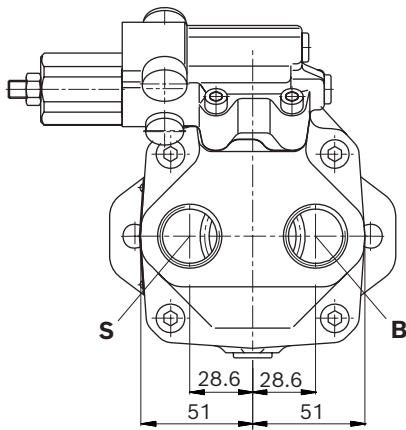
1) Mit Anschlussplatte 64
 2) Mit Anschlussplatte 14

Abmessungen Nenngröße 10

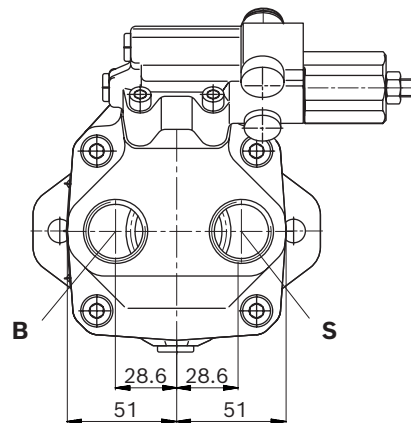
DR – Druckregler; Anbauflansch A Ausführung metrisch; Anschlussplatte 14 ; Baureihe 52



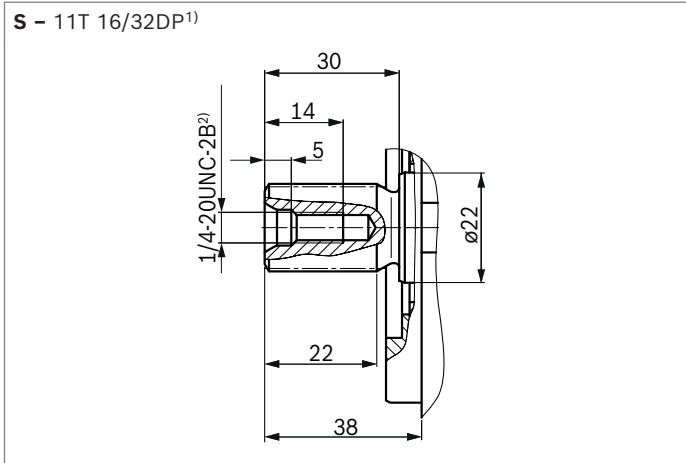
▼ **Ansicht Y**
 Ventilanbau bei
 Drehrichtung
 rechts



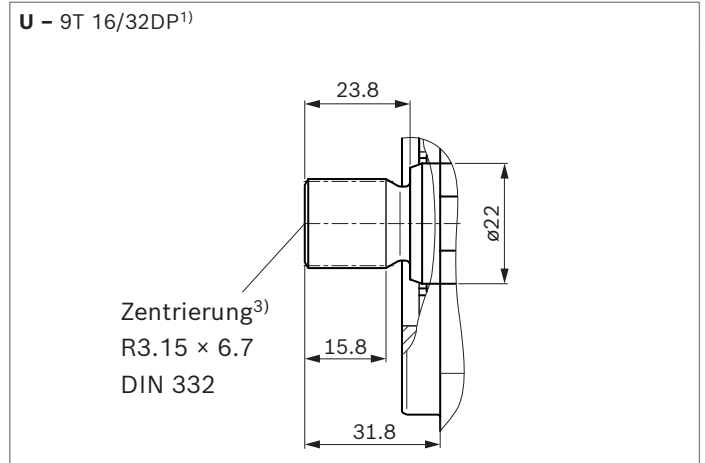
▼ **Ansicht Y**
 Ventilanbau bei
 Drehrichtung
 links



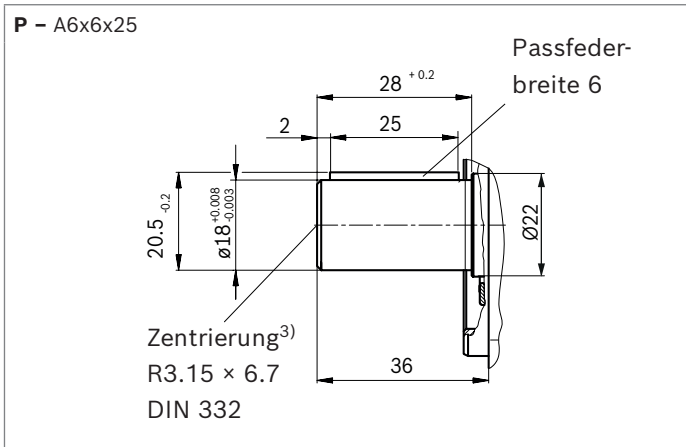
▼ Zahnwelle 3/4 in (19-4, ISO 3019-1)



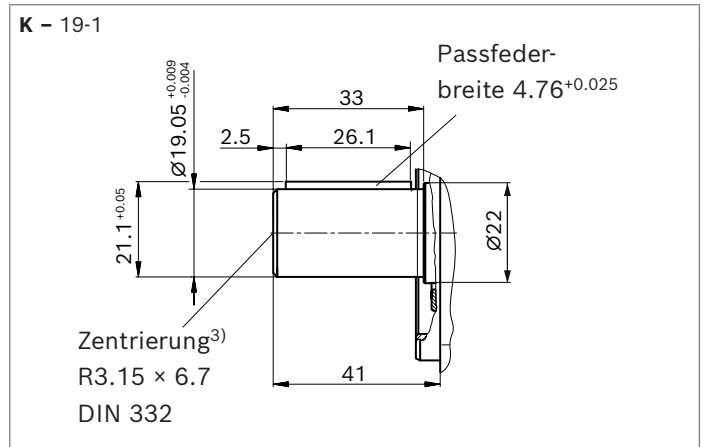
▼ Zahnwelle 5/8 in (16-4, ISO 3019-1)



▼ Zylindrische Welle mit Passfeder DIN 6885



▼ Zylindrische Welle mit Passfeder ISO 3019-1

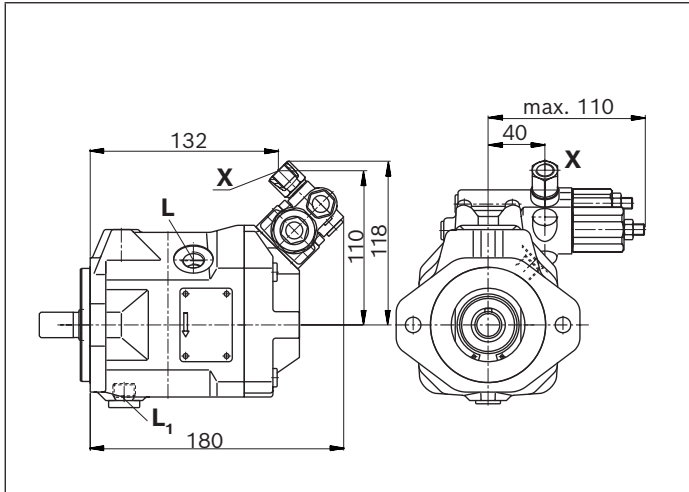


Anschlüsse Anbauflansch A (metrisch); Anschlussplatte 14		Norm	Größe	p_{max} [bar (psi)] ⁴⁾	Zustand ⁷⁾
B	Arbeitsanschluss	DIN 3852	M27 × 2; 16 (0.63) tief	315 (4550)	O
S	Sauganschluss	DIN 3852	M27 × 2; 16 (0.63) tief	5 (75)	O
L	Leckageanschluss	DIN 3852 ⁵⁾	M16 × 1.5; 12 (0.47) tief	2 (30)	O ⁶⁾
L₁	Leckageanschluss	DIN 3852 ⁵⁾	M16 × 1.5; 12 (0.47) tief	2 (30)	X ⁶⁾
X mit Adapter	Steuerdruck	DIN 3852	M14 × 1.5; 12 (0.47) tief	315 (4550)	O
Anschlüsse Anbauflansch C (SAE); Anschlussplatte 64		Norm	Größe	p_{max} [bar (psi)] ⁴⁾	Zustand ⁷⁾
B	Arbeitsanschluss	ISO 11926	1 1/16-12UNF-2B; 20 (0.79) tief	315 (4550)	O
S	Sauganschluss	ISO 11926	1 1/16-12UNF-2B; 20 (0.79) tief	5 (75)	O
L ohne Adapter (Standard)	Leckageanschluss	ISO 11926 ⁵⁾	9/16-18UNF-2B; 12 (0.47) tief	2 (30)	O ⁶⁾
L mit Adapter	Leckageanschluss	ISO 3852 ⁵⁾	M16 × 1.5; 12 (0.47) tief	2 (30)	O ⁶⁾
L₁ ohne Adapter	Leckageanschluss	ISO 11926 ⁵⁾	9/16-18UNF-2B; 12 (0.47) tief	2 (30)	X ⁶⁾
X ohne Adapter (Standard)	Steuerdruck	ISO 11926	7/16-20UNF-2B; 11.5 (0.45) tief	315 (4550)	O
X mit Adapter	Steuerdruck	ISO 3852	M14 × 1.5; 12 (0.47) tief	315 (4550)	O

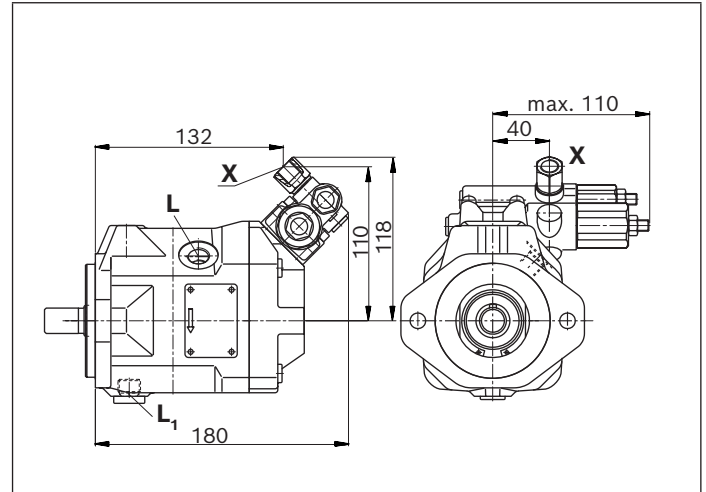
1) Evolventenverzahnung nach ANSI B92.1a, 30° Eingriffswinkel, abgeflachter Lückengrund, Flankenzentrierung, Toleranzklasse 5
2) Gewinde nach ASME B1.1
3) Axiale Sicherung der Kupplung z.B. über Klemmkupplung oder radial angebrachte Klemmschraube

4) Anwendungsspezifisch können kurzzeitig Druckspitzen auftreten. Bei der Auswahl von Messgeräten und Armaturen beachten.
5) Die Ansenkung kann tiefer sein als in der Norm vorgesehen.
6) Abhängig von Einbaulage muss **L** oder **L₁** angeschlossen werden (siehe auch Einbauhinweise ab Seite 83).
7) O = Muss angeschlossen werden (im Lieferzustand verschlossen)
X = Verschlossen (im Normalbetrieb)

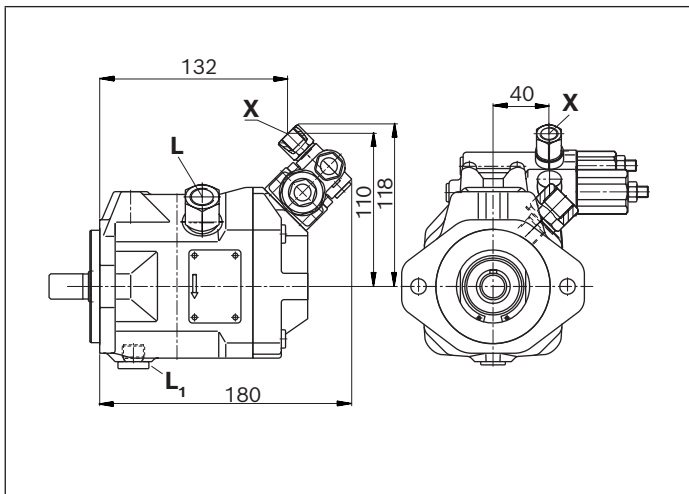
▼ **DRG – Druckregler, ferngesteuert (Anbauflansch-A)¹⁾**



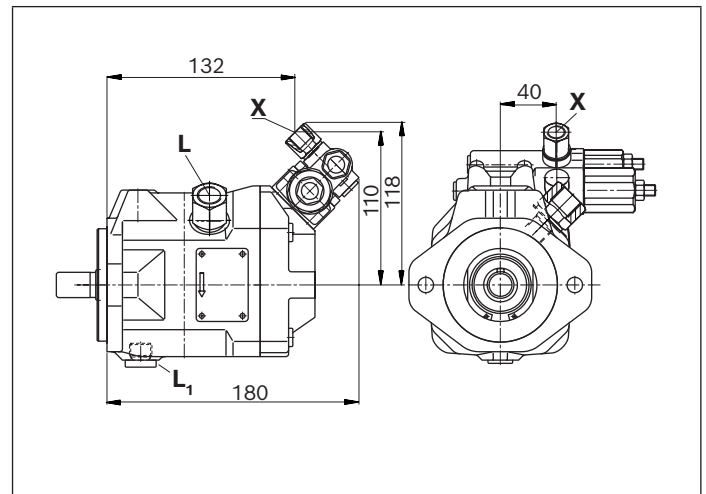
▼ **DFR/DFR1 – Druck, Förderstromregler (Anbauflansch-A)¹⁾**



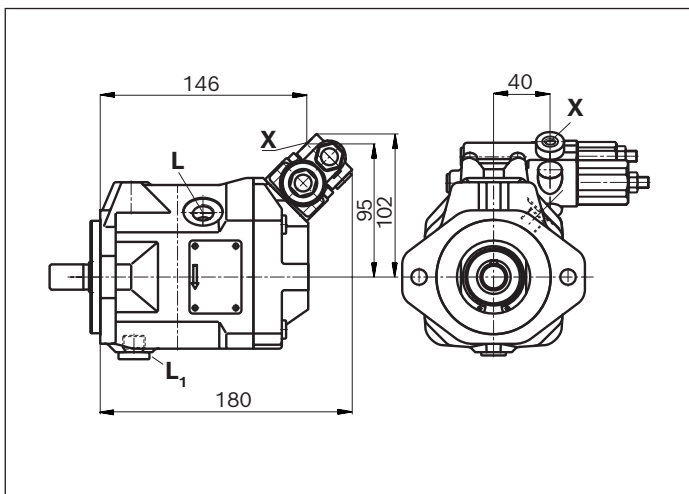
▼ **DRG – Druckregler, ferngesteuert (Anbauflansch-C)¹⁾²⁾**



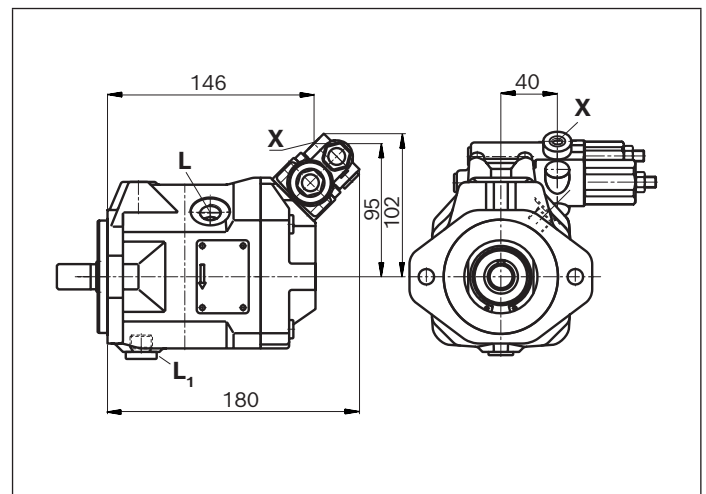
▼ **DFR/DFR1 – Druck, Förderstromregler (Anbauflansch-C)¹⁾²⁾**



▼ **DRG – Druckregler, ferngesteuert (Anbauflansch-C)¹⁾³⁾**



▼ **DFR/DFR1 – Druck, Förderstromregler (Anbauflansch-C)¹⁾³⁾**



1) Ventilanbau bei Drehrichtung rechts oder links siehe Seite 31 und 32

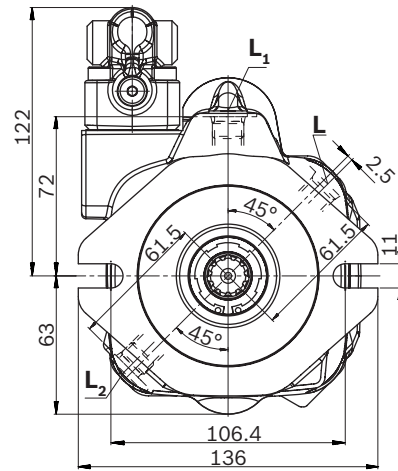
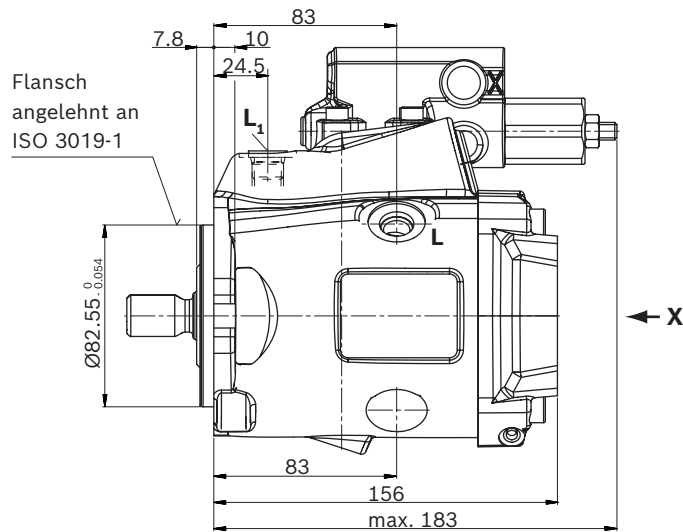
2) Mit metrische Adapter

3) Ausführung komplett SAE ohne Adapter

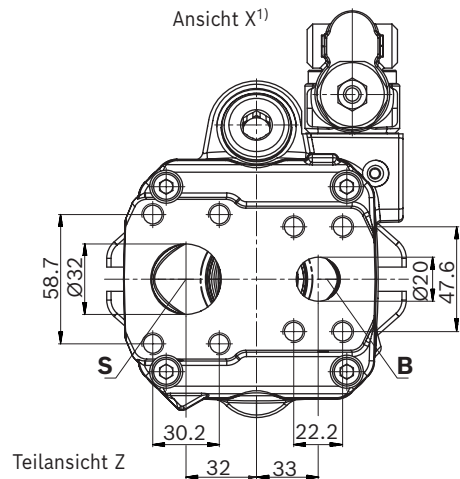
Abmessungen Nenngröße 18

DR – Druckregler hydraulisch; Drehrichtung rechts, Baureihe 53

▼ Anschlussplatte 11 (61)

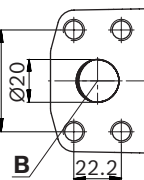
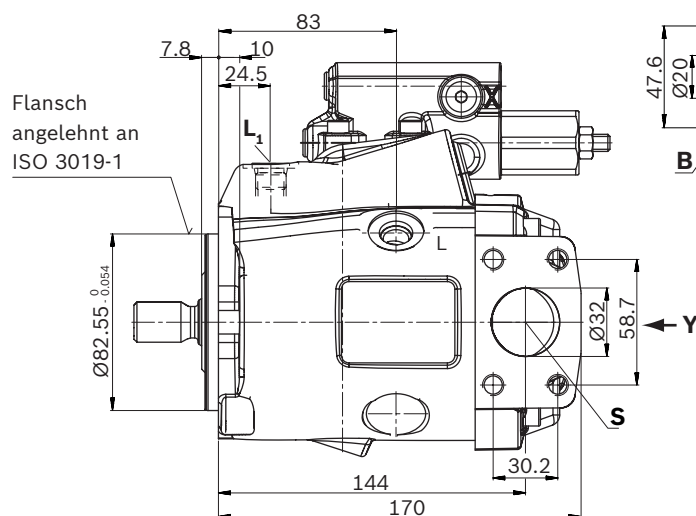


Ansicht X¹⁾

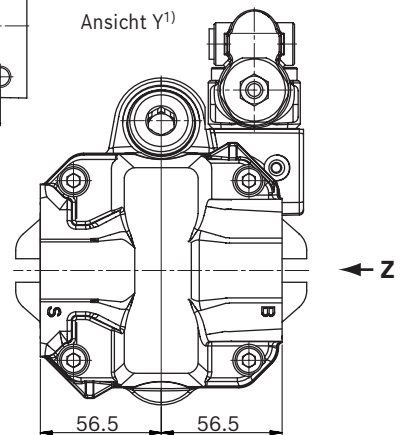


Teilansicht Z

▼ Anschlussplatte 12 (62)



Ansicht Y¹⁾

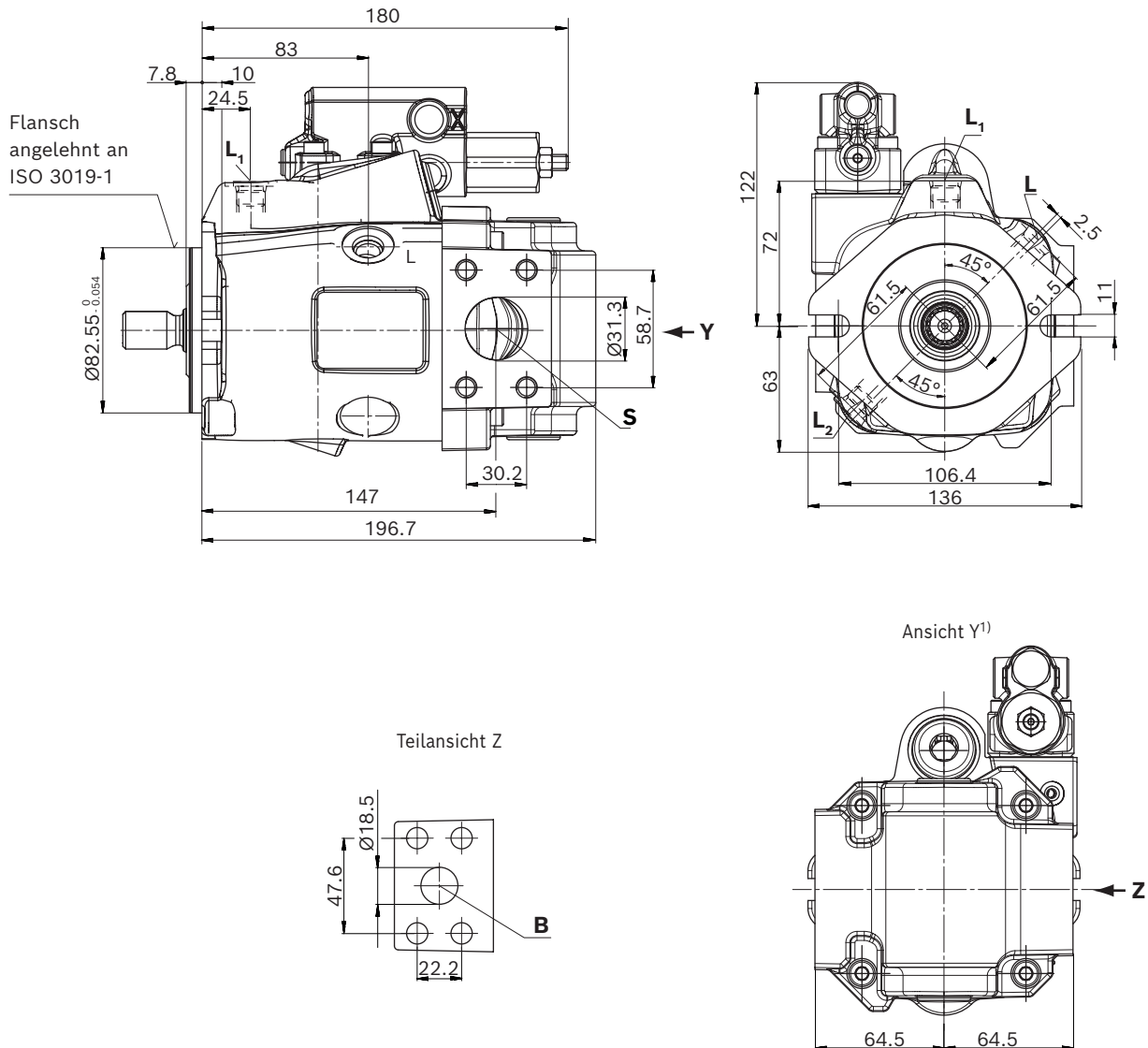


1) Abmessungen der Arbeitsanschlüsse bei Drehrichtung links um 180° verdreht

Abmessungen Nenngröße 18

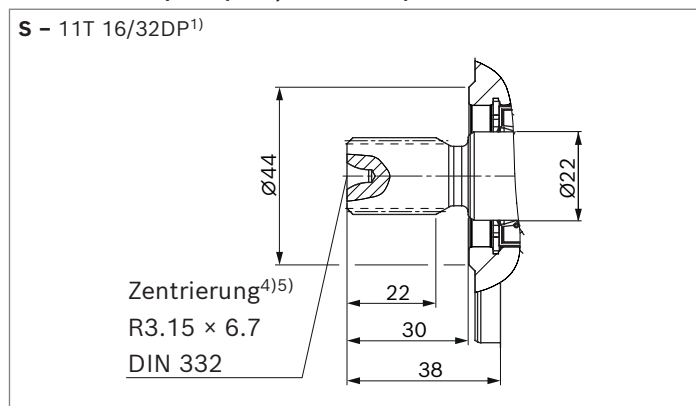
DR – Druckregler hydraulisch; Drehrichtung rechts, mit Vorkompressionsvolumen (PCV), Baureihe 53

▼ Anschlussplatte 32 (82)

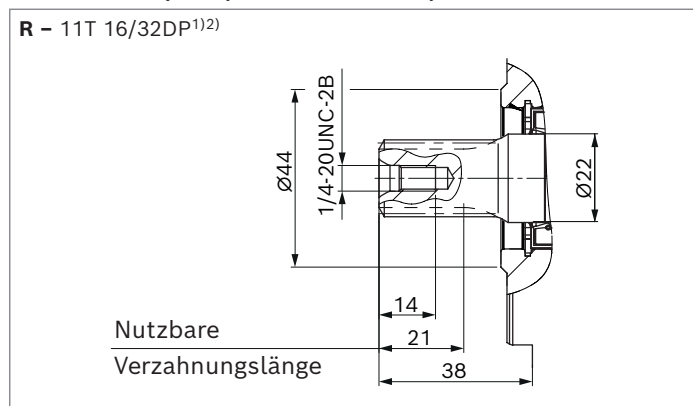


1) Abmessungen der Arbeitsanschlüsse bei Drehrichtung links um 180° verdreht

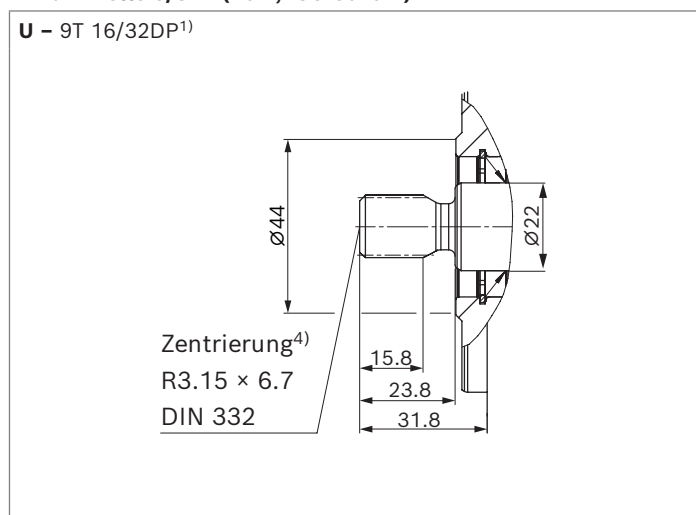
▼ Zahnwelle 3/4 in (19-4, ISO 3019-1)



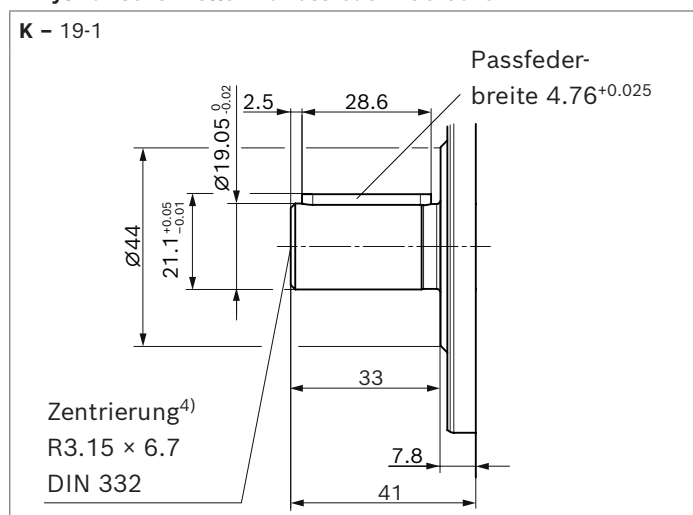
▼ Zahnwelle 3/4 in (ähnlich ISO 3019-1)



▼ Zahnwelle 5/8 in (16-4, ISO 3019-1)



▼ Zylindrische Welle mit Passfeder ISO 3019-1

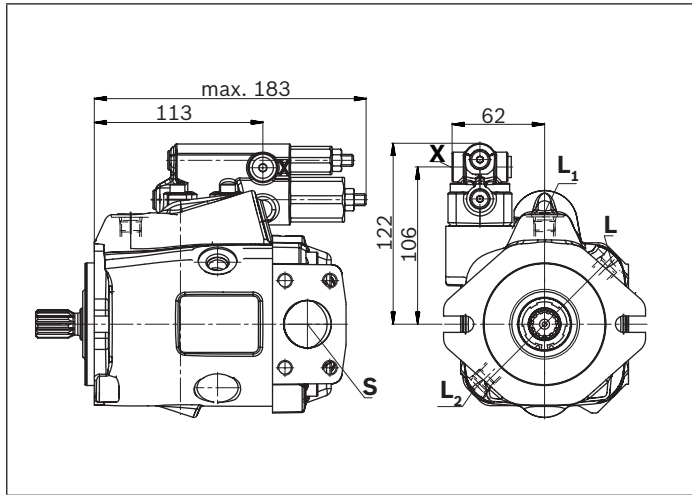


Anschlussplatte 11, 12		Norm	Größe	p_{max} [bar (psi)] ⁶⁾	Zustand ⁹⁾
B	Arbeitsanschluss (Standarddruckreihe) Befestigungsgewinde	ISO 6162-1 DIN 13	3/4 in M10 × 1.5; 17 (0.67) tief	315 (4550)	O
S	Sauganschluss (Standarddruckreihe) Befestigungsgewinde	ISO 6162-1 DIN 13	1 1/4 in M10 × 1.5; 17 (0.67) tief	5 (75)	O
Anschlussplatte 61, 62		Norm	Größe	p_{max} [bar (psi)] ⁶⁾	Zustand ⁹⁾
B	Arbeitsanschluss (Standarddruckreihe) Befestigungsgewinde	ISO 6162-1 ASME B1.1	3/4 in 3/8-16UNC-2B; 19 (0.75) deep	315 (4550)	O
S	Sauganschluss (Standarddruckreihe) Befestigungsgewinde	ISO 6162-1 ASME B1.1	1 1/4 in 7/16-14UNC-2B; 24 (0.94) deep	5 (75)	O
Weitere Anschlüsse		Norm	Größe	p_{max} [bar (psi)] ⁶⁾	Zustand ⁹⁾
L	Leckageanschluss	ISO 11926 ⁷⁾	3/4-16UNF-2B; 12 (0.47) tief	2 (30)	O ⁸⁾
L₁, L₂	Leckageanschluss	ISO 11926 ⁷⁾	3/4-16UNF-2B; 12 (0.47) tief	2 (30)	X ⁸⁾
X	Steuerdruck	ISO 11926	7/16-20UNF-2B; 11.5 (0.45) tief	315 (4550)	O

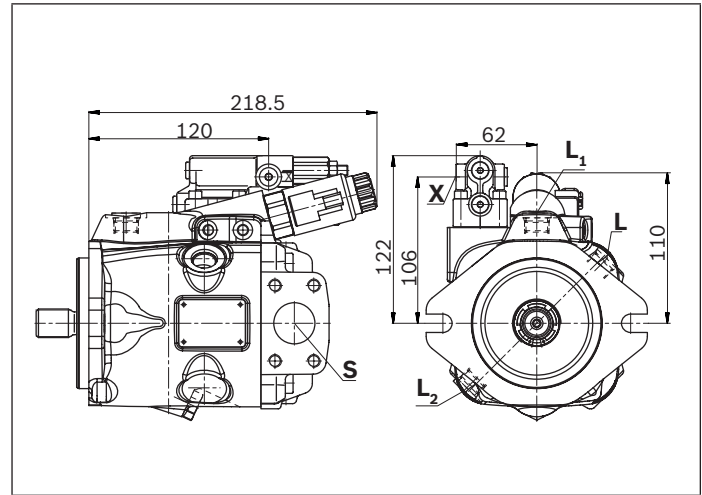
1) Evolventenverzahnung nach ANSI B92.1a, 30° Eingriffswinkel, abgeflachter Lückengrund, Flankenzentrierung, Toleranzklasse 5
 2) Verzahnung nach ANSI B92.1a, Verzahnungsauslauf von Norm ISO 3019-1 abweichend.
 3) Gewinde nach ASME B1.1
 4) Axiale Sicherung der Kupplung z.B. über Klemmkupplung oder radial angebrachte Klemmschraube
 5) Gewinde 1/4-20UNC-2B bei Einheiten mit Durchtrieb vorhanden siehe gültige EBZ

6) Anwendungsspezifisch können kurzzeitig Druckspitzen auftreten. Bei der Auswahl von Messgeräten und Armaturen beachten.
 7) Die Ansenkung kann tiefer sein als in der Norm vorgesehen.
 8) Abhängig von Einbaulage muss **L**, **L₁** oder **L₂** angeschlossen werden (siehe auch Einbauhinweise ab Seite 83).
 9) O = Muss angeschlossen werden (im Lieferzustand verschlossen)
 X = Verschlossen (im Normalbetrieb)

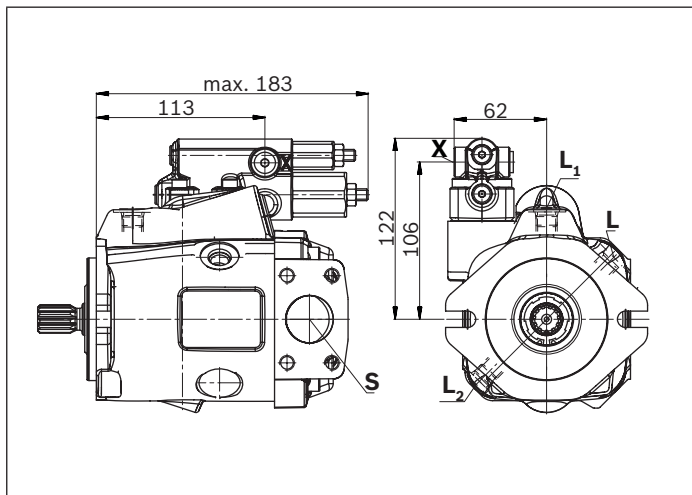
▼ **DRG – Druckregler, ferngesteuert, Baureihe 53**



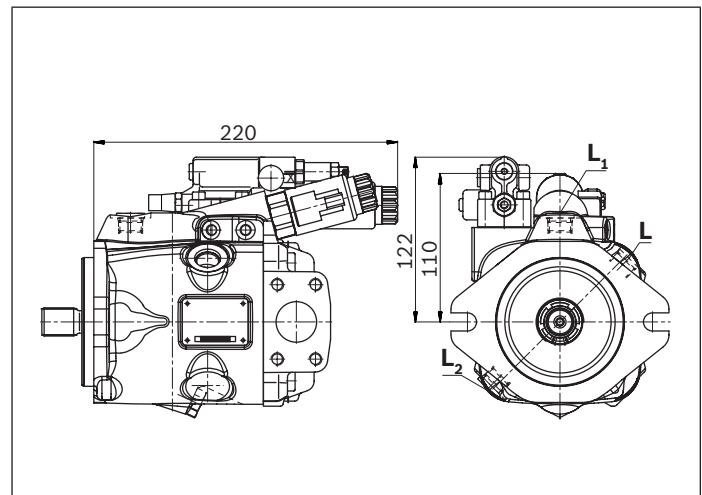
▼ **EP.D. / EK.D. – Elektro-proportionale Verstellung, Baureihe 53**



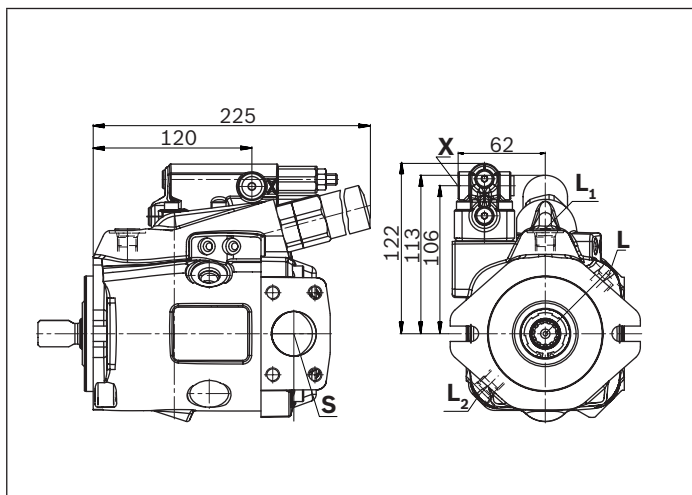
▼ **DRF/DRS/DRSC – Druck-, Förderstromregler, Baureihe 53**



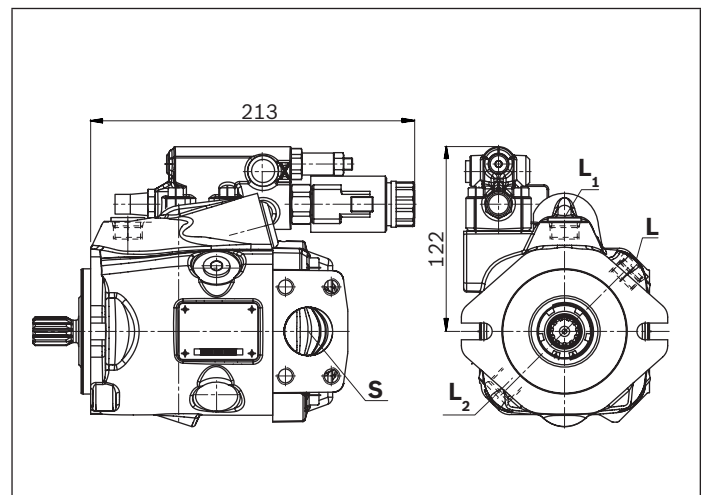
▼ **EP.ED. / EK.ED. – Elektro-prop. Verstellung, Baureihe 53**



▼ **LA.D. – Druck-, Förderstrom-, Leistungsregler, Baureihe 53**



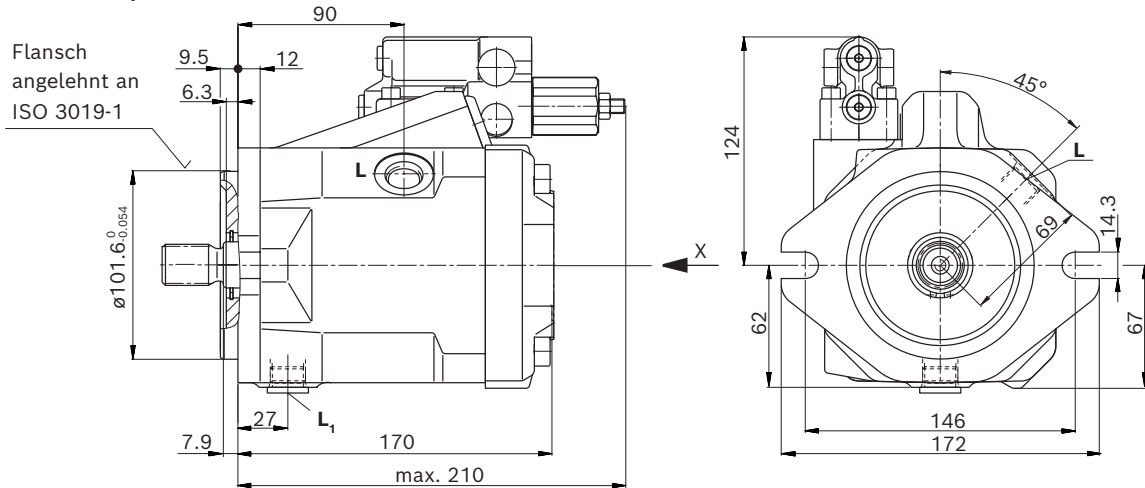
▼ **ED7. / ER7. – Elektro-prop. Druckregelung, Baureihe 53**



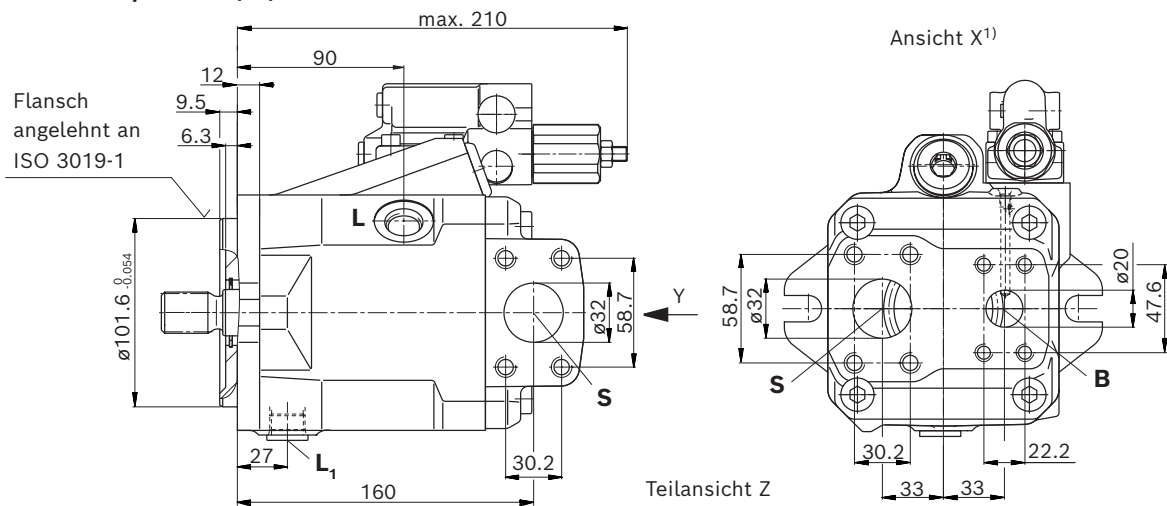
Abmessungen Nenngröße 28

DR – Druckregler hydraulisch, Drehrichtung rechts, Baureihe 52

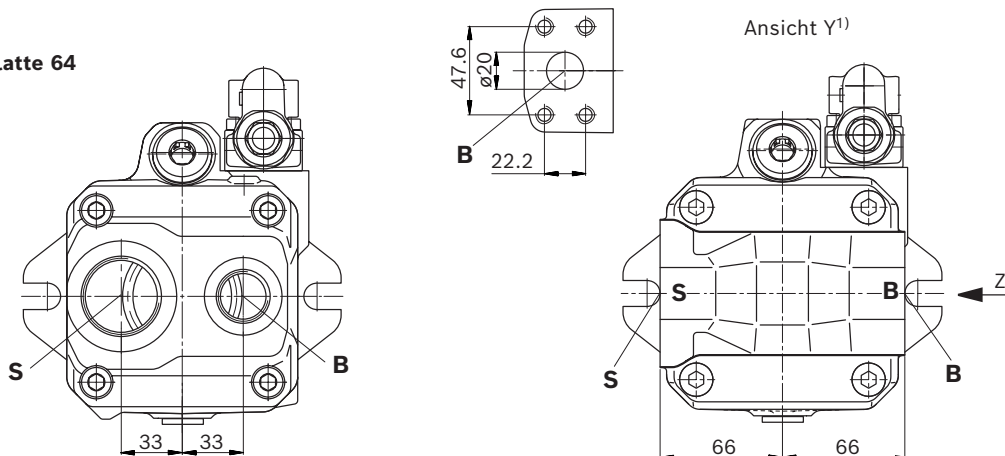
▼ Anschlussplatte 11 (61)



▼ Anschlussplatte 12 (62)



▼ Anschlussplatte 64

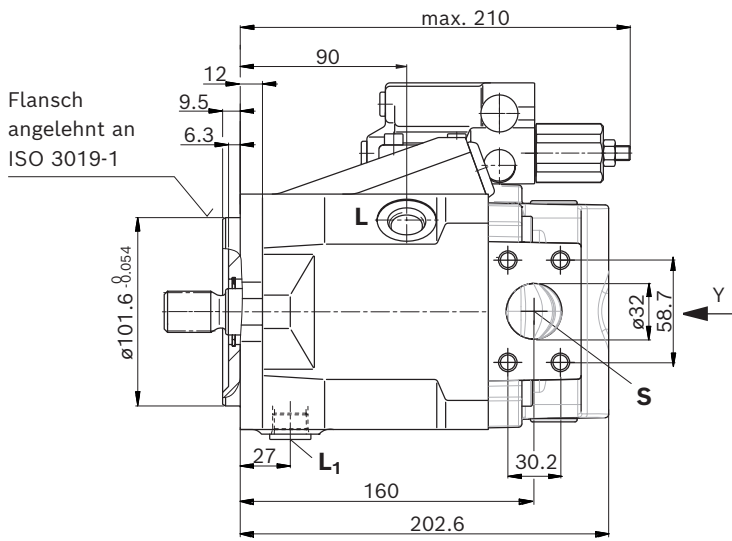


1) Abmessungen der Arbeitsanschlüsse bei Drehrichtung links um 180° verdreht

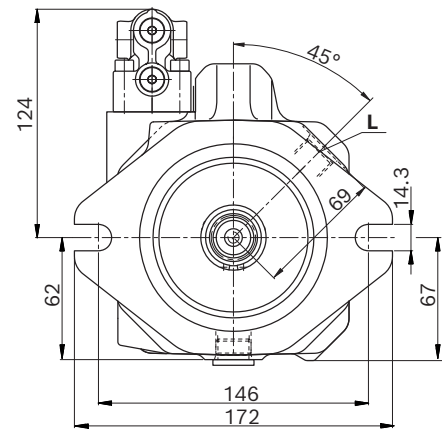
Abmessungen Nenngröße 28

DR – Druckregler hydraulisch, Drehrichtung rechts, mit Vorkompressionsvolumen (PCV), Baureihe 52

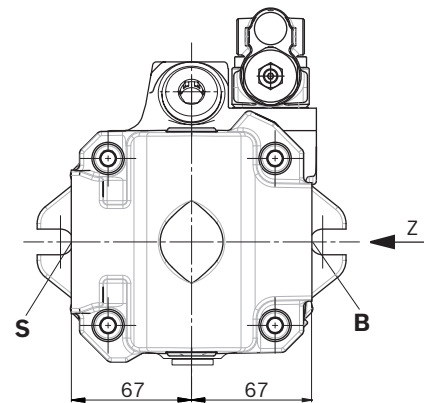
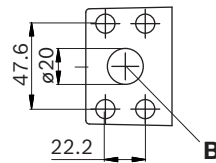
▼ Anschlussplatte 32 (82)



Teilansicht Z



Ansicht Y¹⁾

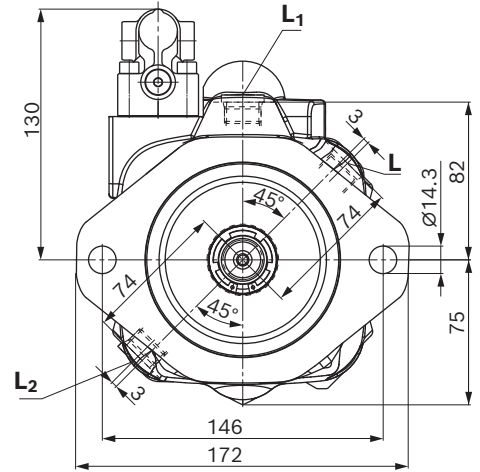
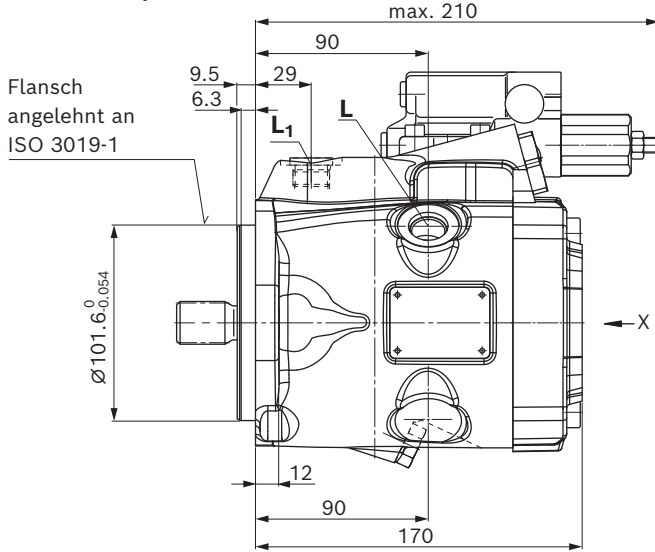


1) Abmessungen der Arbeitsanschlüsse bei Drehrichtung links um 180° verdreht

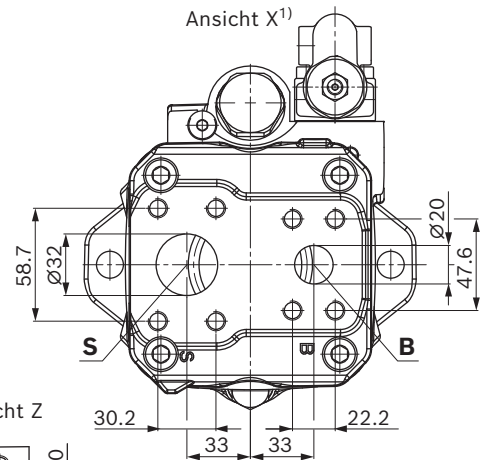
Abmessungen Nenngröße 28

DR – Druckregler hydraulisch; Drehrichtung rechts, Baureihe 53

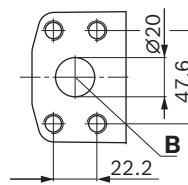
▼ Anschlussplatte 11 (61)



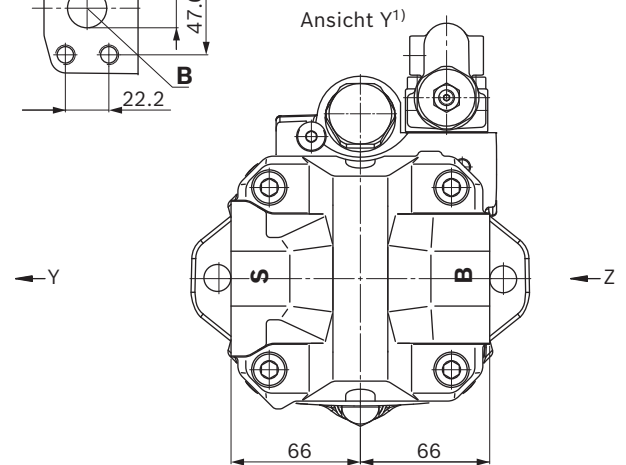
Ansicht X¹⁾



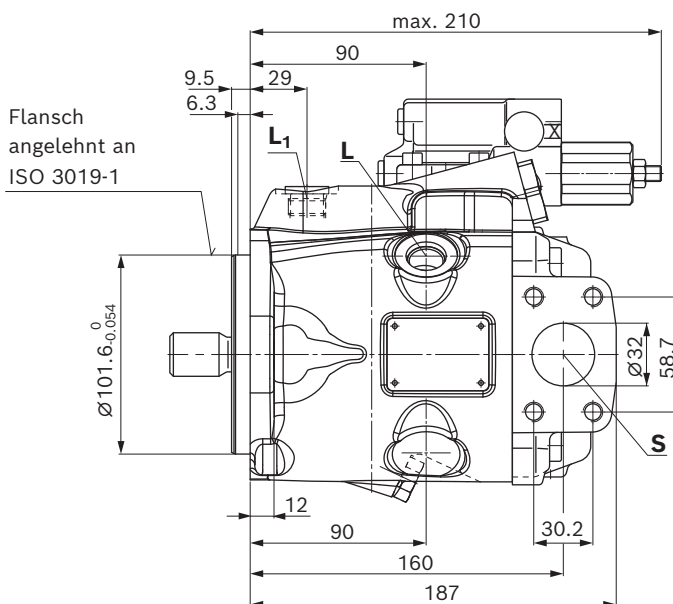
Teilansicht Z



Ansicht Y¹⁾



▼ Anschlussplatte 12 (62)

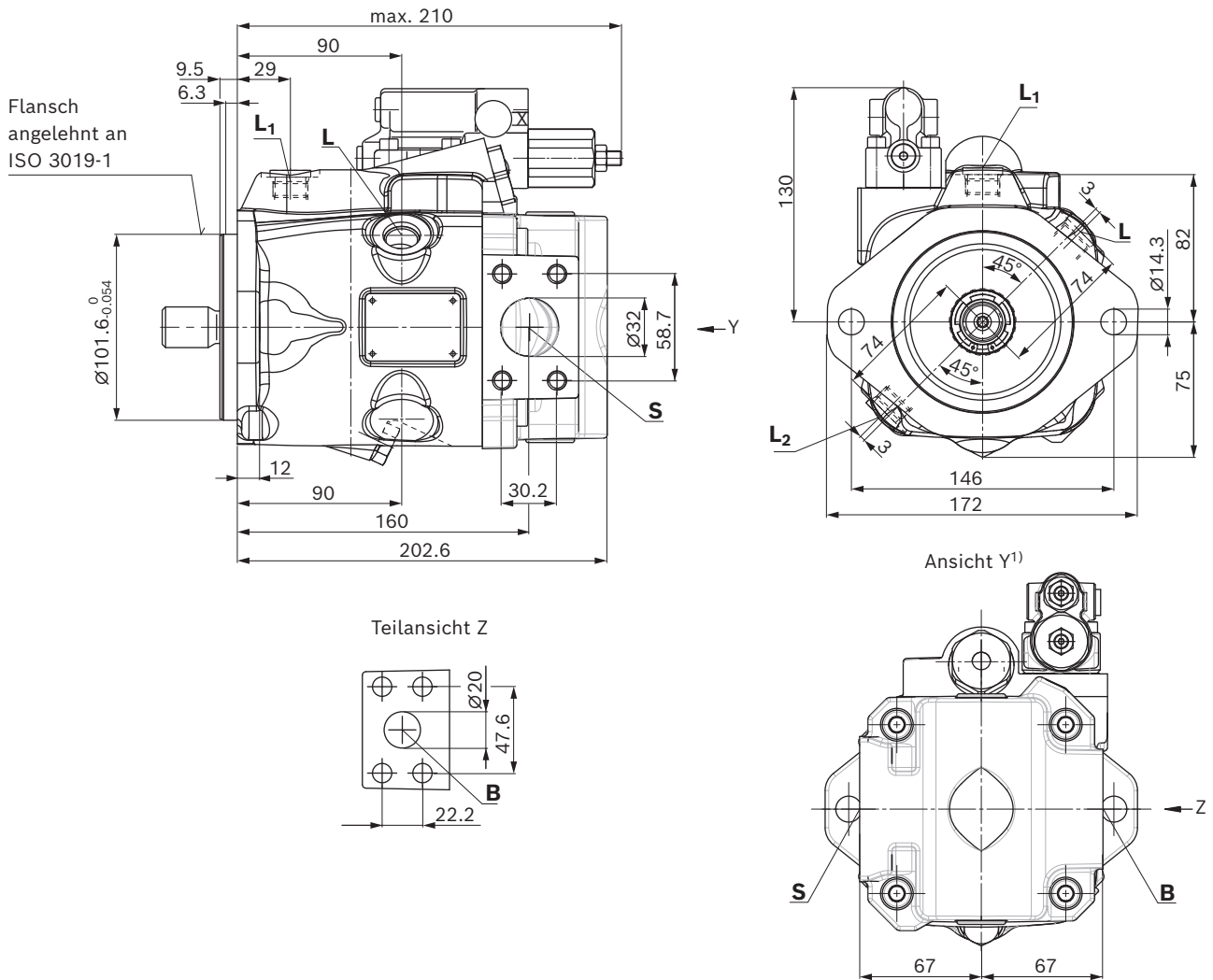


1) Abmessungen der Arbeitsanschlüsse bei Drehrichtung links um 180° verdreht

Abmessungen Nenngröße 28

DR – Druckregler hydraulisch; Drehrichtung rechts, mit Vorkompressionsvolumen (PCV), Baureihe 53

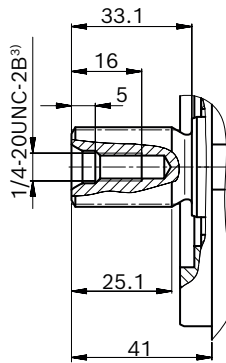
▼ Anschlussplatte 32 (82)



1) Abmessungen der Arbeitsanschlüsse bei Drehrichtung links um 180° verdreht

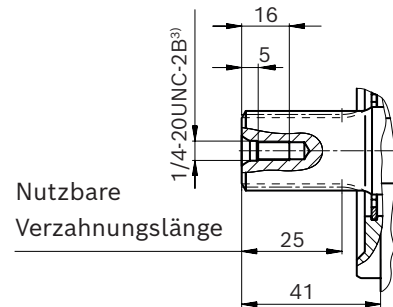
▼ Zahnwelle 7/8 in (22-4, ISO 3019-1)

S – 13T 16/32DP¹⁾



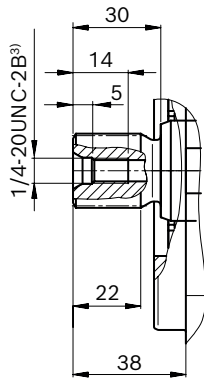
▼ Zahnwelle 7/8 in (ähnlich ISO 3019-1)

R – 13T 16/32DP¹⁾²⁾



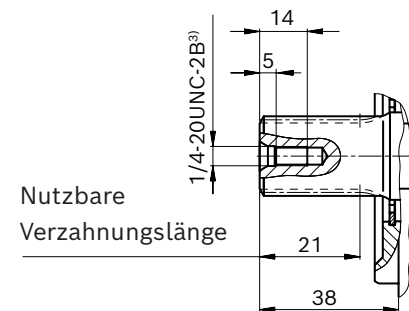
▼ Zahnwelle 3/4 in (19-4, ISO 3019-1)

U – 11T 16/32DP¹⁾



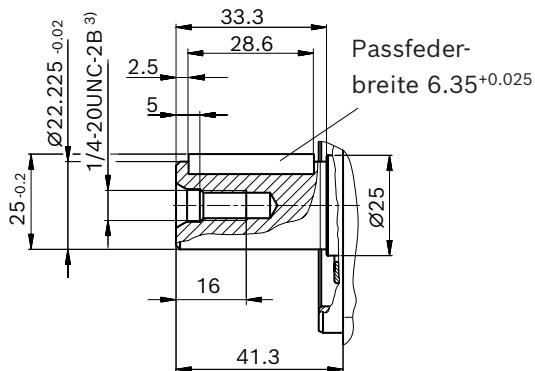
▼ Zahnwelle 3/4 in (ähnlich ISO 3019-1)

W – 11T 16/32DP¹⁾²⁾



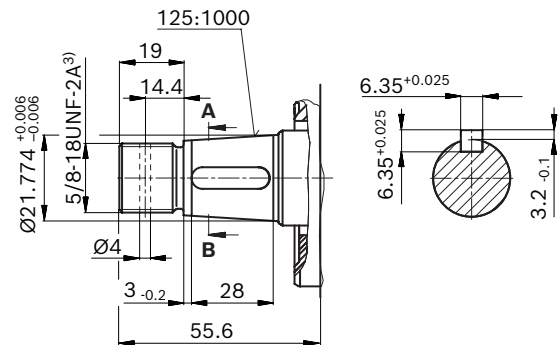
▼ Zylindrische Welle mit Passfeder ISO 3019-1

K – 22-1



▼ Kegelwelle mit Passfeder (ISO 3019-1)⁴⁾

C



- 1) Evolventenverzahnung nach ANSI B92.1a, 30° Eingriffswinkel, abgeflachter Lückengrund, Flankenzentrierung, Toleranzklasse 5
- 2) Verzahnung nach ANSI B92.1a, Verzahnungsauslauf von Norm ISO 3019-1 abweichend.
- 3) Gewinde nach ASME B1.1
- 4) Nur in Baureihe 52 lieferbar

Anschlussplatte 11, 12, 32		Norm	Größe	p_{\max} [bar (psi)] ¹⁾	Zustand ⁵⁾
B	Arbeitsanschluss (Standarddruckreihe) Befestigungsgewinde	ISO 6162-1 DIN 13	3/4 in M10 × 1.5; 17 (0.67) tief	315 (4550)	O
S	Sauganschluss (Standarddruckreihe) Befestigungsgewinde	ISO 6162-1 DIN 13	1 1/4 in M10 × 1.5; 17 (0.67) tief	5 (75)	O
Anschlussplatte 61, 62, 82		Norm	Größe	p_{\max} [bar (psi)] ¹⁾	Zustand ⁵⁾
B	Arbeitsanschluss (Standarddruckreihe) Befestigungsgewinde	ISO 6162-1 ASME B1.1	3/4 in 3/8-16UNC-2B; 19 (0.75) tief	315 (4550)	O
S	Sauganschluss (Standarddruckreihe) Befestigungsgewinde	ISO 6162-1 ASME B1.1	1 1/4 in 7/16-14UNC-2B; 24 (0.94) tief	5 (75)	O
Anschlussplatte 64		Norm	Größe	p_{\max} [bar (psi)] ¹⁾	Zustand ⁵⁾
B	Arbeitsanschluss	ISO 11926	1 1/16 12 UN-2B; 20 (0.79) tief	315 (4550)	O
S	Sauganschluss	ISO 11926	1 5/8 12UN-2B; 17 (0.67) tief	5 (75)	O
Weitere Anschlüsse		Norm	Größe	p_{\max} [bar (psi)] ¹⁾	Zustand ⁵⁾
L	Leckageanschluss	ISO 11926 ²⁾	3/4-16UNF-2B; 12 (0.47) tief	2 (30)	O ³⁾
L₁, L₂⁴⁾	Leckageanschluss	ISO 11926 ²⁾	3/4-16UNF-2B; 12 (0.47) tief	2 (30)	X ³⁾
X	Steuerdruck	ISO 11926	7/16-20UNF-2B; 11.5 (0.45) tief	315 (4550)	O

1) Anwendungsspezifisch können kurzzeitig Druckspitzen auftreten.

Bei der Auswahl von Messgeräten und Armaturen beachten.

2) Die Ansenkung kann tiefer sein als in der Norm vorgesehen.

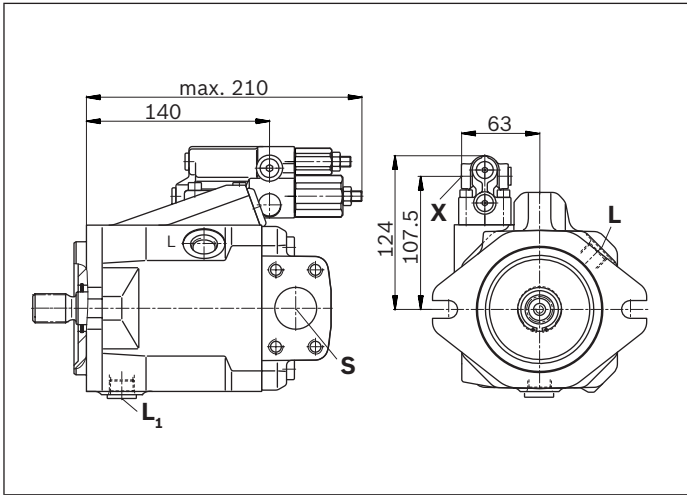
3) Abhängig von Einbaulage muss **L**, **L₁** oder **L₂** angeschlossen werden (siehe auch Einbauhinweisese ab Seite 83).

4) Nur bei Baureihe 53

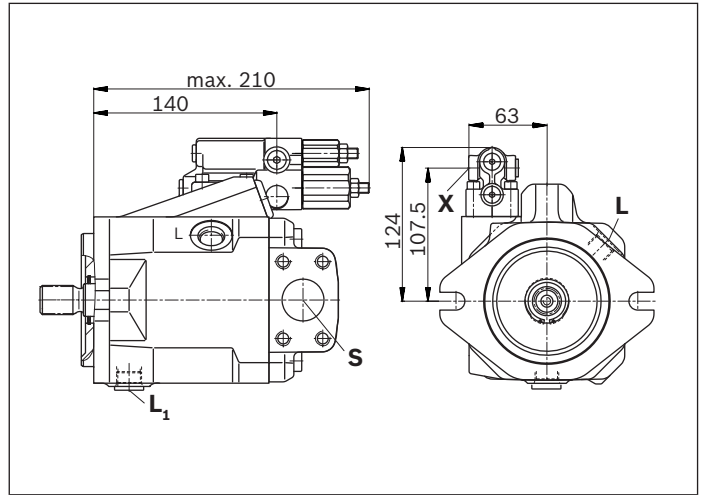
5) O = Muss angeschlossen werden (im Lieferzustand verschlossen)

X = Verschlossen (im Normalbetrieb)

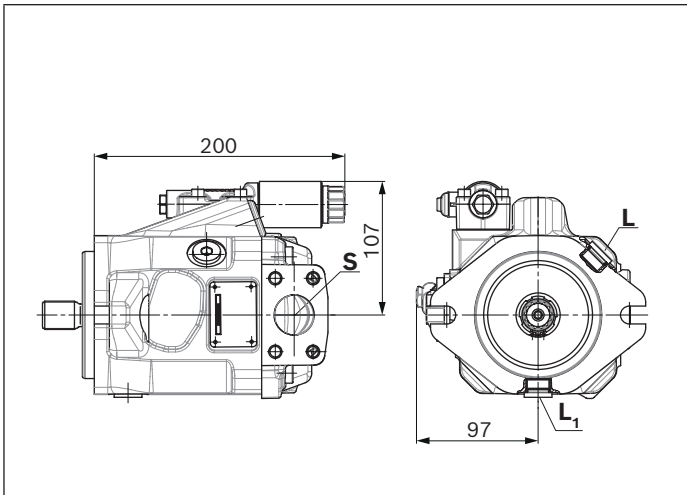
▼ **DRG – Druckregler, ferngesteuert, Baureihe 52**



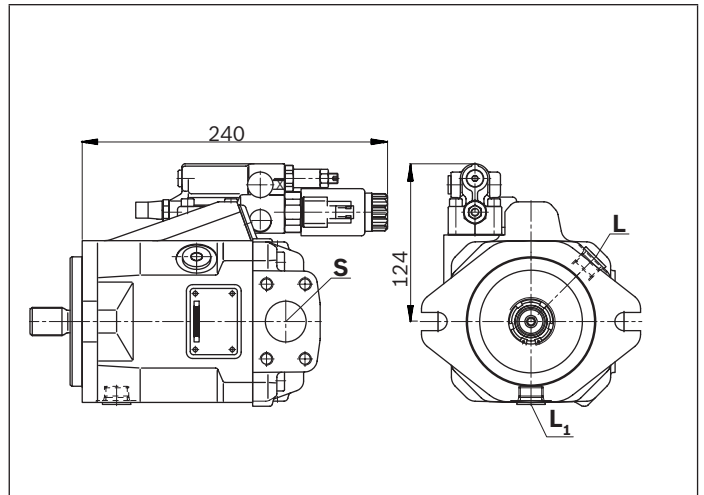
▼ **DFR/DFR1 – Druck-, Förderstromregler, Baureihe 52**



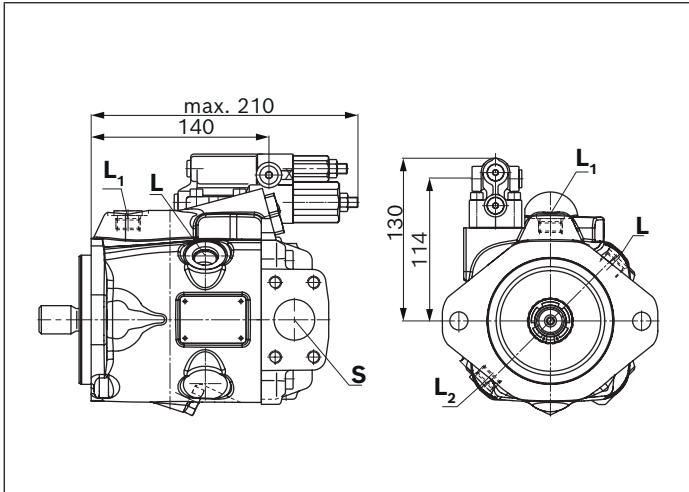
▼ **EC4/EB4 – Elektrohydraulisches Regelventil, Baureihe 52**



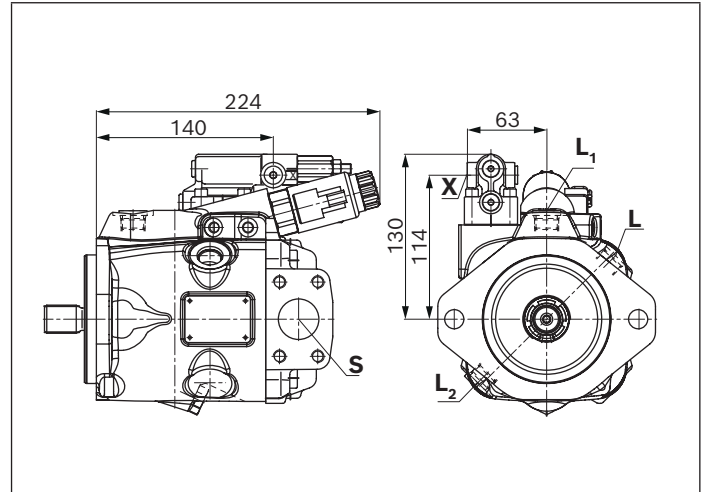
▼ **ED7. / ER7. – Elektro-prop. Druckregelung, Baureihe 52**



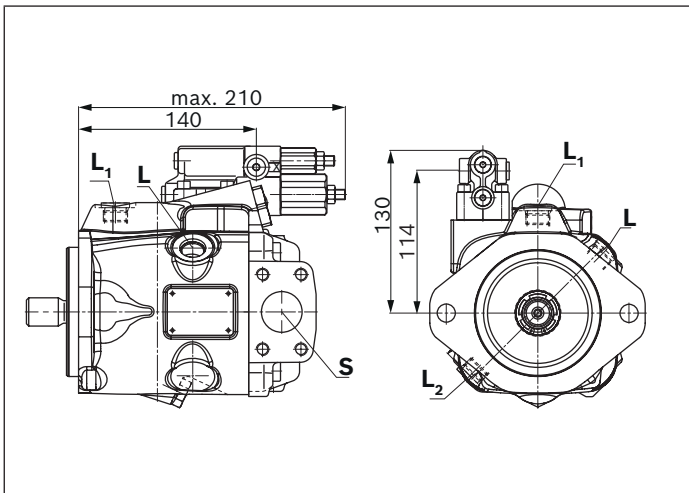
▼ **DRG – Druckregler, ferngesteuert, Baureihe 53**



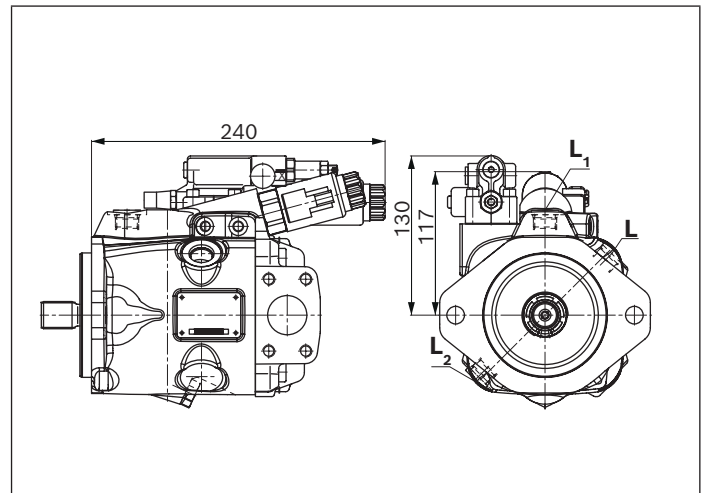
▼ **EP.D. / EK.D. – Elektro-proportionale Verstellung, Baureihe 53**



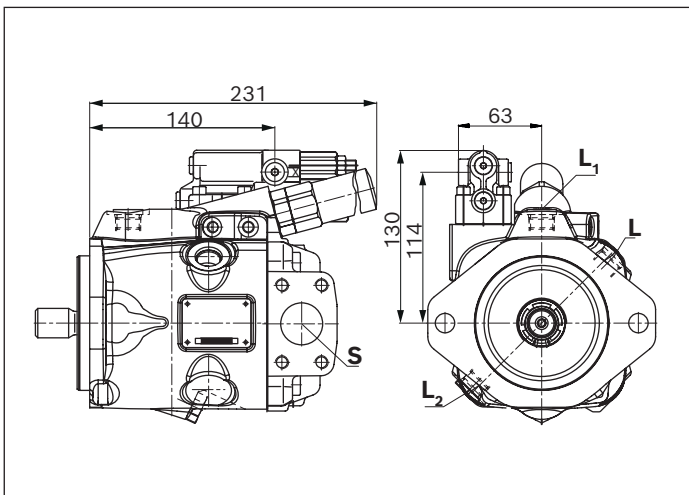
▼ **DRF/DRS/DRSC – Druck-, Förderstromregler, Baureihe 53**



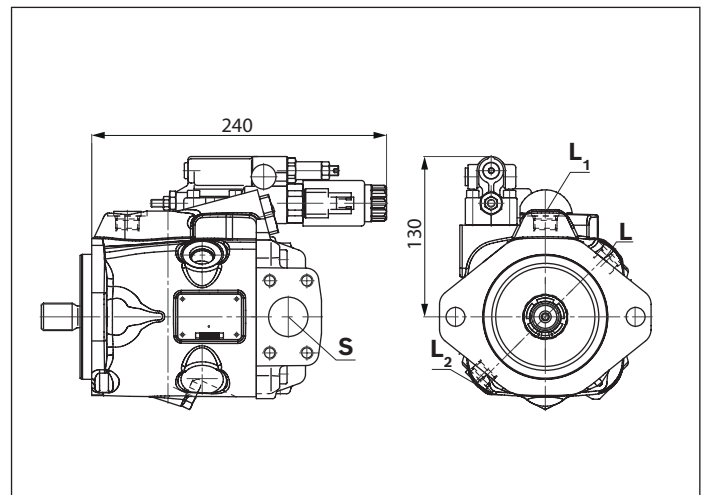
▼ **EP.ED. / EK.ED. – Elektro-proportionale Verstellung, Baureihe 53**



▼ **LA.D. – Druck-, Förderstrom-, Leistungsregler, Baureihe 53**

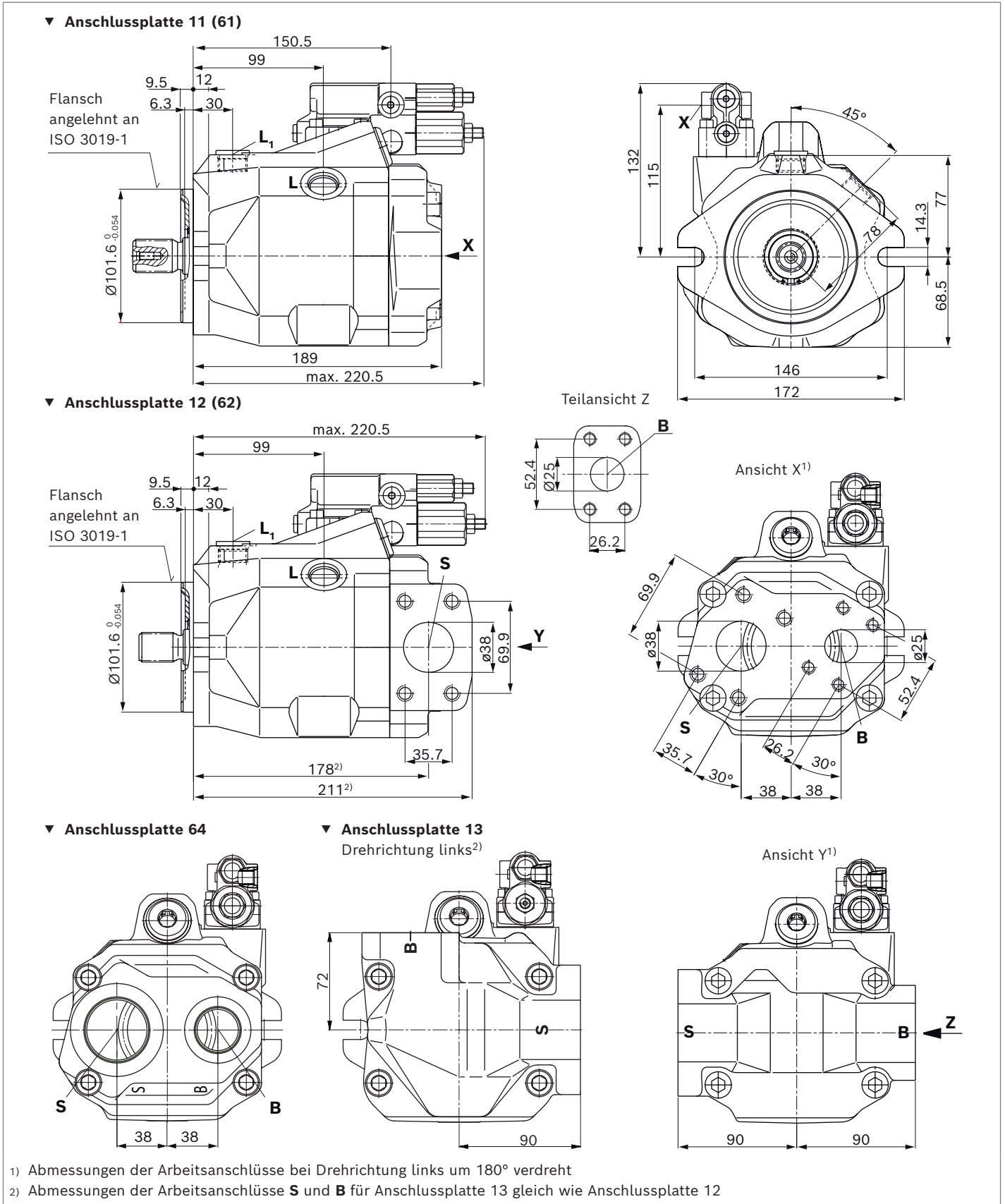


▼ **ED7. / ER7. – Elektro-prop. Druckregelung, Baureihe 53**



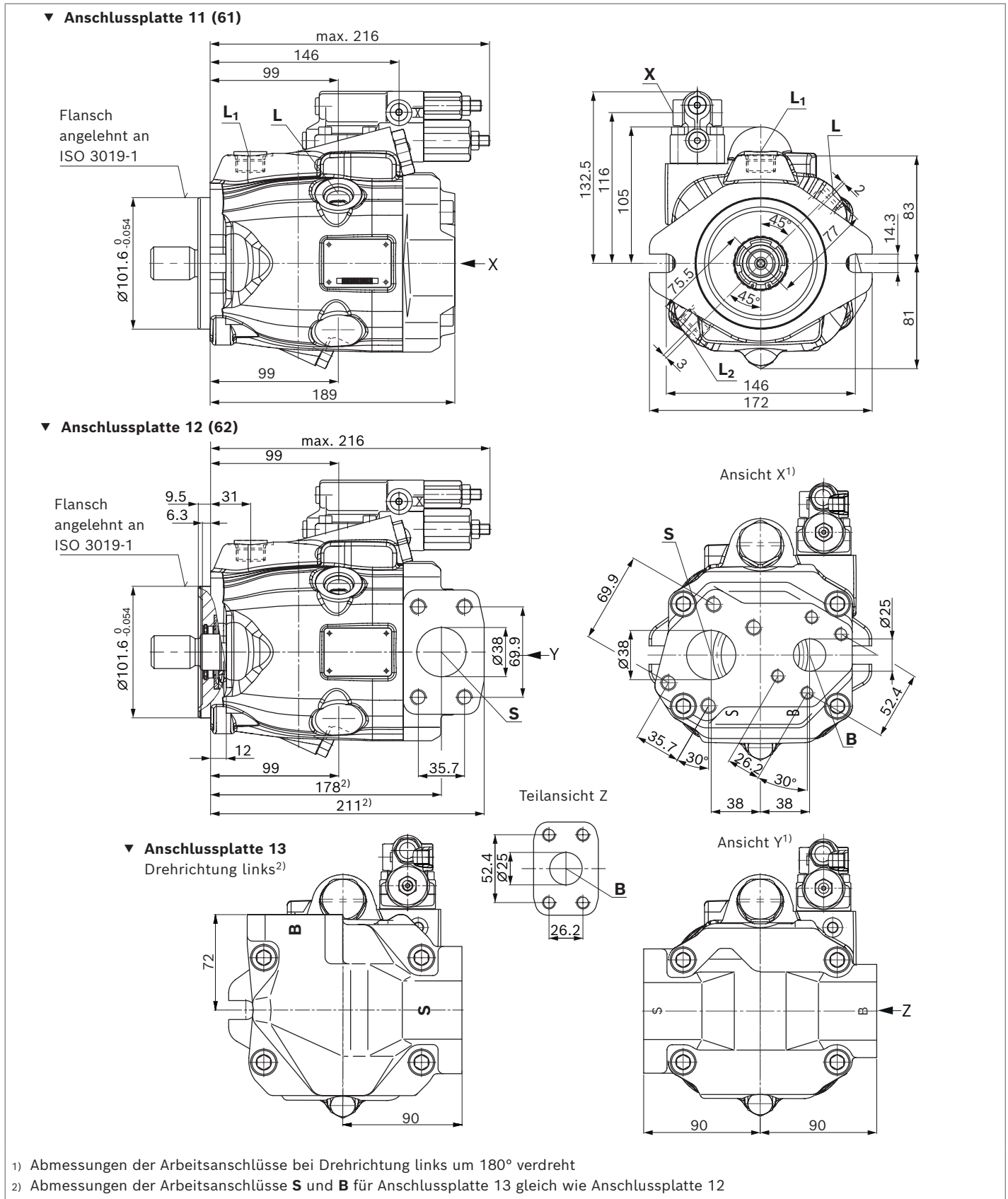
Abmessungen Nenngröße 45

DRG – Druckregler hydraulisch, mit Druckabschneidung, ferngesteuert, Drehrichtung rechts, Baureihe 52



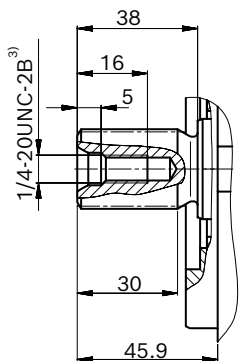
Abmessungen Nenngröße 45

DRG – Druckregler hydraulisch, mit Druckabschneidung, ferngesteuert, Drehrichtung rechts, Baureihe 53



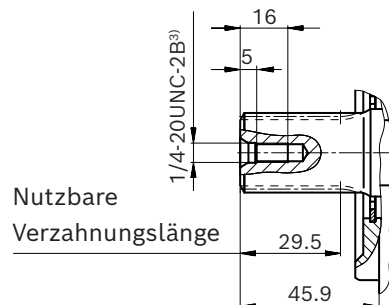
▼ Zahnwelle 1 in (25-4, ISO 3019-1)

S – 15T 16/32DP¹⁾



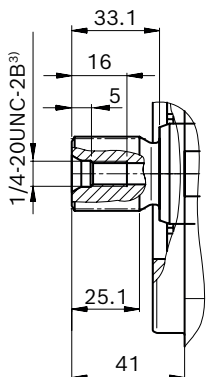
▼ Zahnwelle 1 in (ähnlich ISO 3019-1)

R – 15T 16/32DP¹⁾²⁾



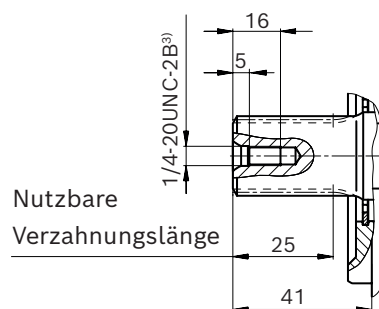
▼ Zahnwelle 7/8 in (22-4, ISO 3019-1)

U – 13T 16/32DP¹⁾



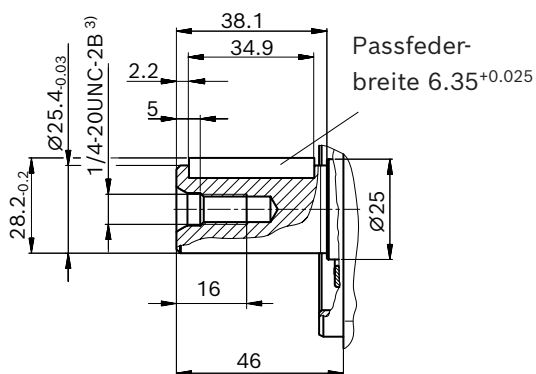
▼ Zahnwelle 7/8 in (ähnlich ISO 3019-1)

W – 13T 16/32DP¹⁾²⁾



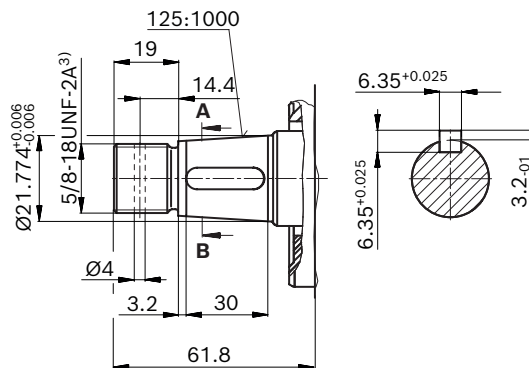
▼ Zylindrische Welle mit Passfeder ISO 3019-1

K – 25-1



▼ Kegelwelle mit Passfeder (ISO 3019-1)⁴⁾

C



- 1) Evolventenverzahnung nach ANSI B92.1a, 30° Eingriffswinkel, abgeflachter Lückengrund, Flankenzentrierung, Toleranzklasse 5
- 2) Verzahnung nach ANSI B92.1a, Verzahnungsauslauf von Norm ISO 3019-1 abweichend.
- 3) Gewinde nach ASME B1.
- 4) Nur in Baureihe 52 lieferbar!

Anschlussplatte 11, 12, 13		Norm	Größe	p_{\max} [bar (psi)] ¹⁾	Zustand ⁵⁾
B	Arbeitsanschluss (Standarddruckreihe) Befestigungsgewinde	ISO 6162-1 DIN 13	1 in M10 × 1.5; 17 (0.67) tief	315 (4550)	O
S	Sauganschluss (Standarddruckreihe) Befestigungsgewinde	ISO 6162-1 DIN 13	1 1/2 in M12 × 1.75; 20 (0.79) tief	5 (75)	O
Anschlussplatte 61, 62		Norm	Größe	p_{\max} [bar (psi)] ¹⁾	Zustand ⁵⁾
B	Arbeitsanschluss (Standarddruckreihe) Befestigungsgewinde	ISO 6162-1 ASME B1.1	1 in 3/8-16UNC-2B; 18 (0.71) tief	315 (4550)	O
S	Sauganschluss (Standarddruckreihe) Befestigungsgewinde	ISO 6162-1 ASME B1.1	1 1/2 in 1/2-13UNC-2B; 22 (0.87) tief	5 (75)	O
Anschlussplatte 64		Norm	Größe	p_{\max} [bar (psi)] ¹⁾	Zustand ⁵⁾
B	Arbeitsanschluss	ISO 11926	1 5/16 12UN-2B; 20 (0.79) tief	315 (4550)	O
S	Sauganschluss	ISO 11926	1 7/8 12UN-2B; 20 (0.79) tief	5 (75)	O
Weitere Anschlüsse		Norm	Größe	p_{\max} [bar (psi)] ¹⁾	Zustand ⁵⁾
L	Leckageanschluss	ISO 11926 ²⁾	7/8-14UNF-2B; 13 (0.51) tief	2 (30)	O ³⁾
L₁, L₂⁴⁾	Leckageanschluss	ISO 11926 ²⁾	7/8-14UNF-2B; 13 (0.51) tief	2 (30)	X ³⁾
X	Steuerdruck	ISO 11926	7/16-20UNF-2B; 11,5 (0.45) tief	315 (4550)	O

1) Anwendungsspezifisch können kurzzeitig Druckspitzen auftreten.

Bei der Auswahl von Messgeräten und Armaturen beachten.

2) Die Ansenkung kann tiefer sein als in der Norm vorgesehen.

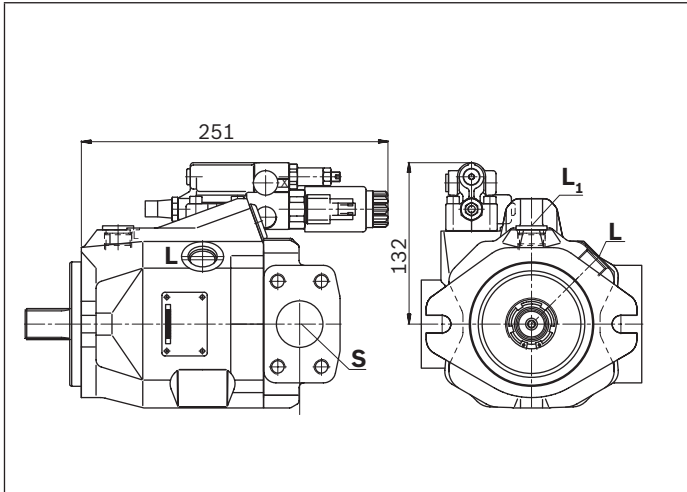
3) Abhängig von Einbaulage muss **L**, **L₁** oder **L₂** angeschlossen werden (siehe auch Einbauhinweisese ab Seite 83).

4) Nur bei Baureihe 53

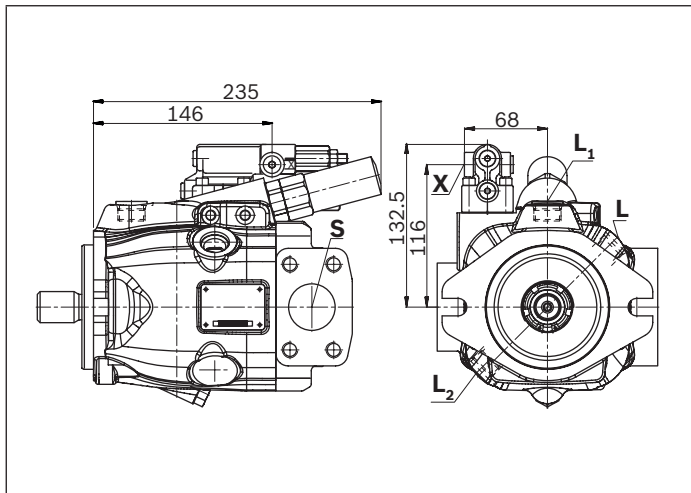
5) O = Muss angeschlossen werden (im Lieferzustand verschlossen)

X = Verschlossen (im Normalbetrieb)

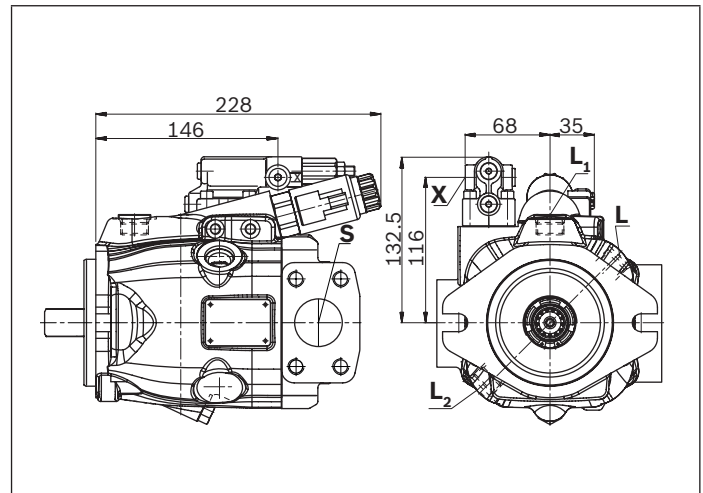
▼ **ED7. / ER7. – Elektro-prop. Druckregelung, Baureihe 52**



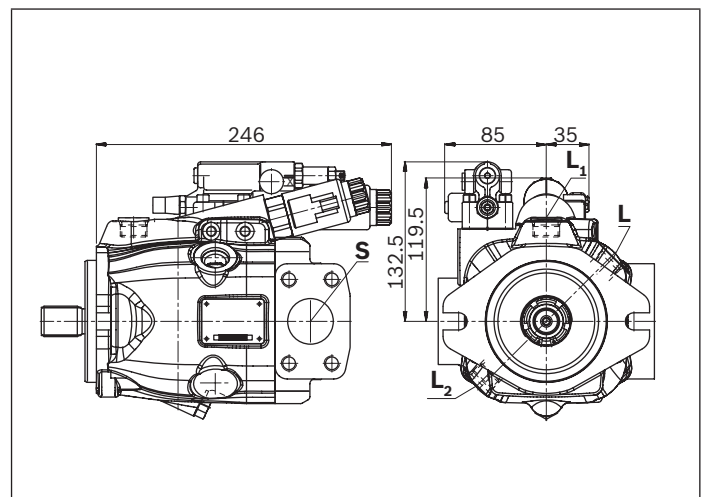
▼ **LA.D. – Druck-, Förderstrom-, Leistungsregler, Baureihe 53**



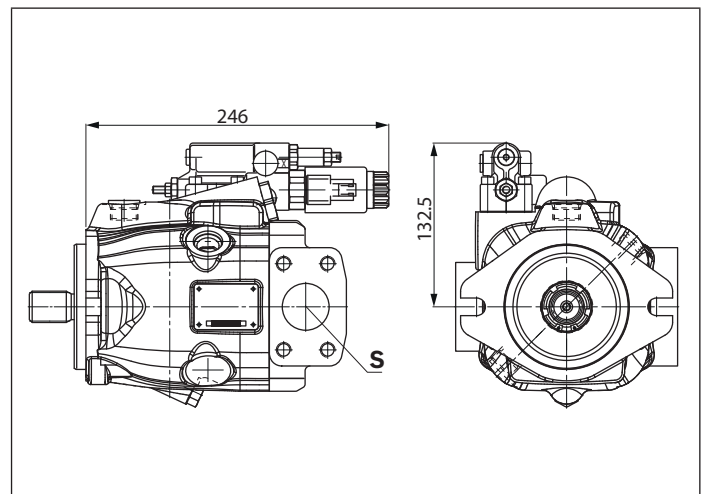
▼ **EP.D. / EK.D. – Elektro-proportionale Verstellung, Baureihe 53**



▼ **EP.ED. / EK.ED. – Elektro-prop. Verstellung, Baureihe 53**



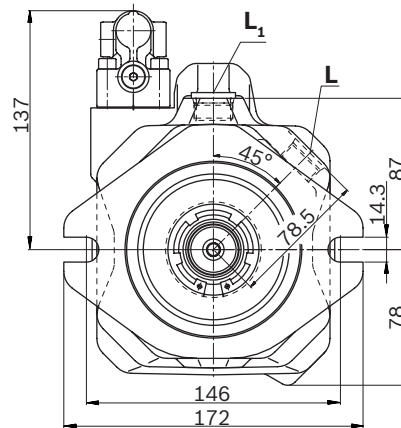
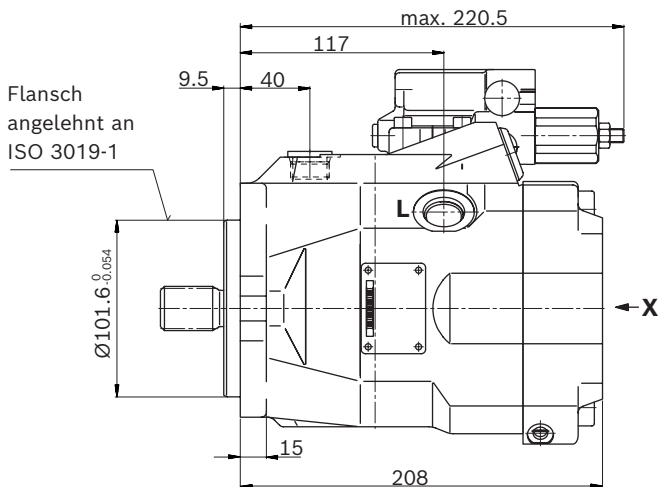
▼ **ED7. / ER7. – Elektro-prop. Druckregelung, Baureihe 53**



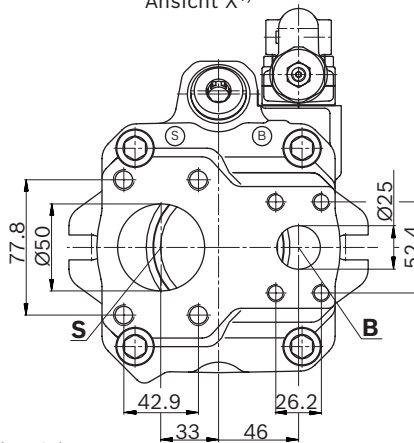
Abmessungen Nenngröße 60

DR – Druckregler hydraulisch, Drehrichtung rechts, Anbaufansch C, Baureihe 52

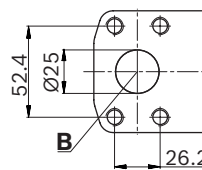
▼ Anschlussplatte 11



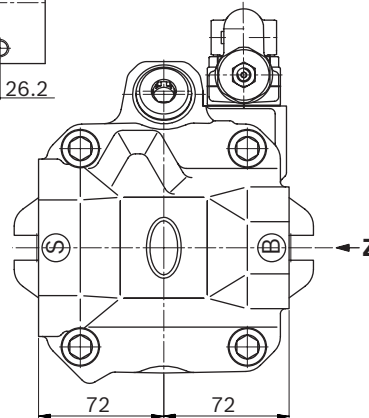
Ansicht X¹⁾



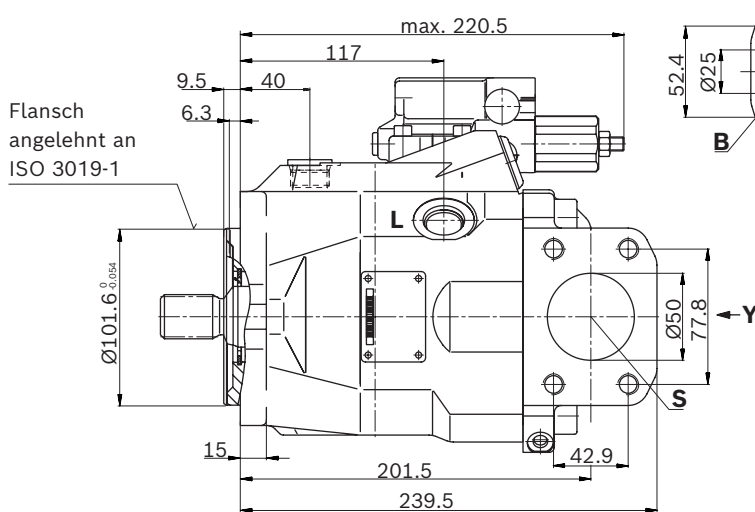
Teilansicht Z



Ansicht Y¹⁾



▼ Anschlussplatte 12

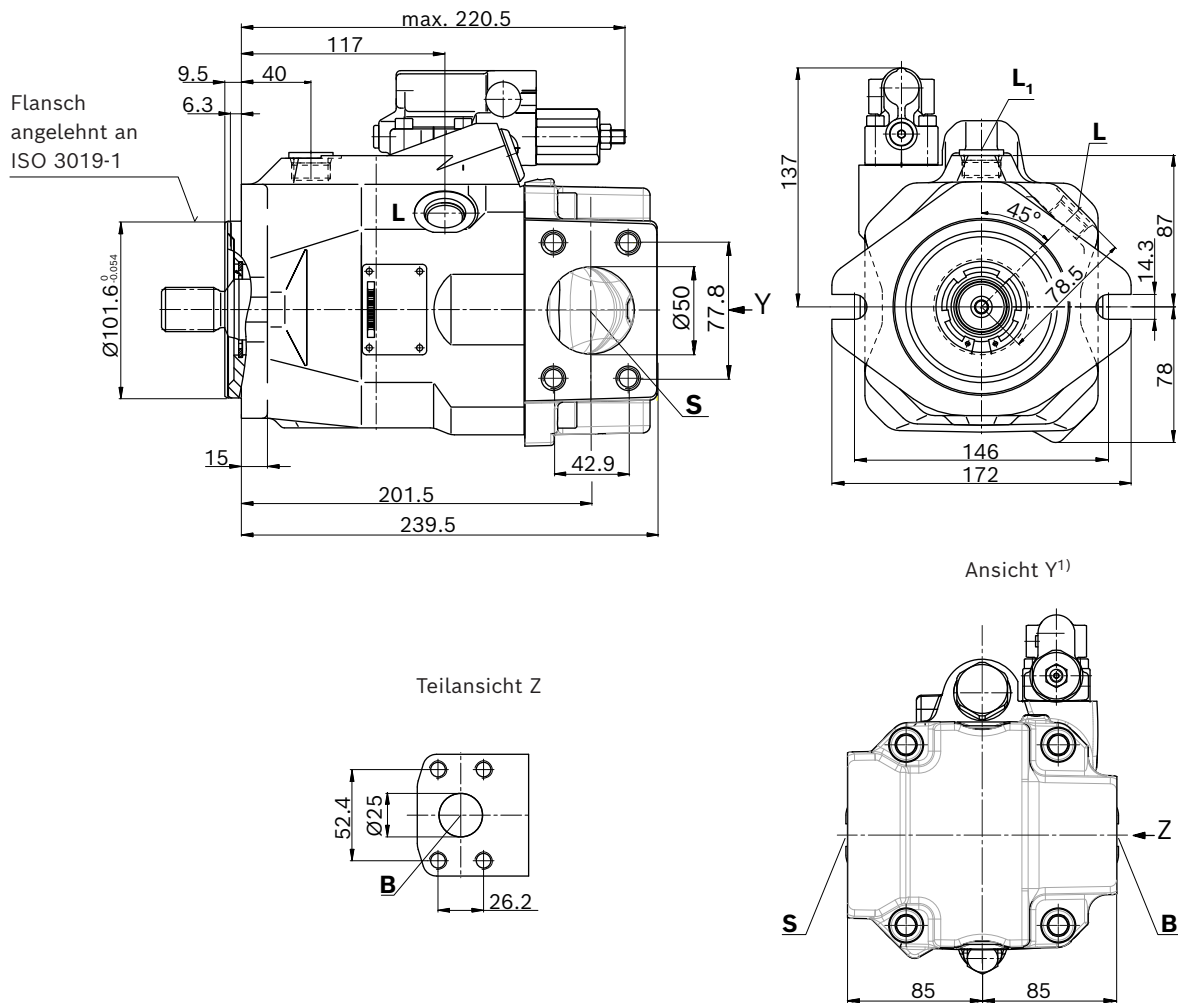


1) Abmessungen der Arbeitsanschlüsse bei Drehrichtung links um 180° verdreht

Abmessungen Nenngröße 60

DR – Druckregler hydraulisch; Drehrichtung rechts, Vorkompressionsvolumen (PCV), Anbauflansch C, Baureihe 52

▼ Anschlussplatte 32 (82)

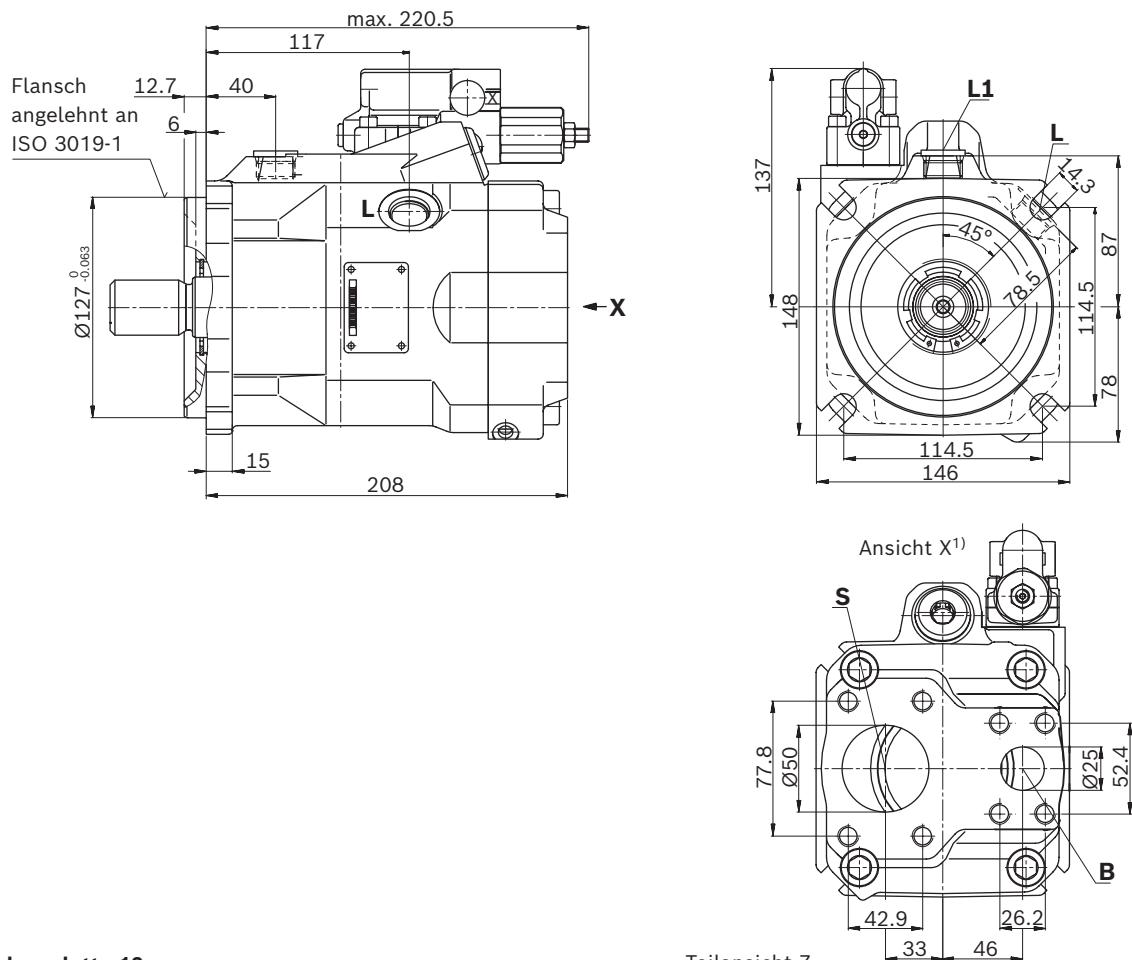


1) Abmessungen der Arbeitsanschlüsse bei Drehrichtung links um 180° verdreht

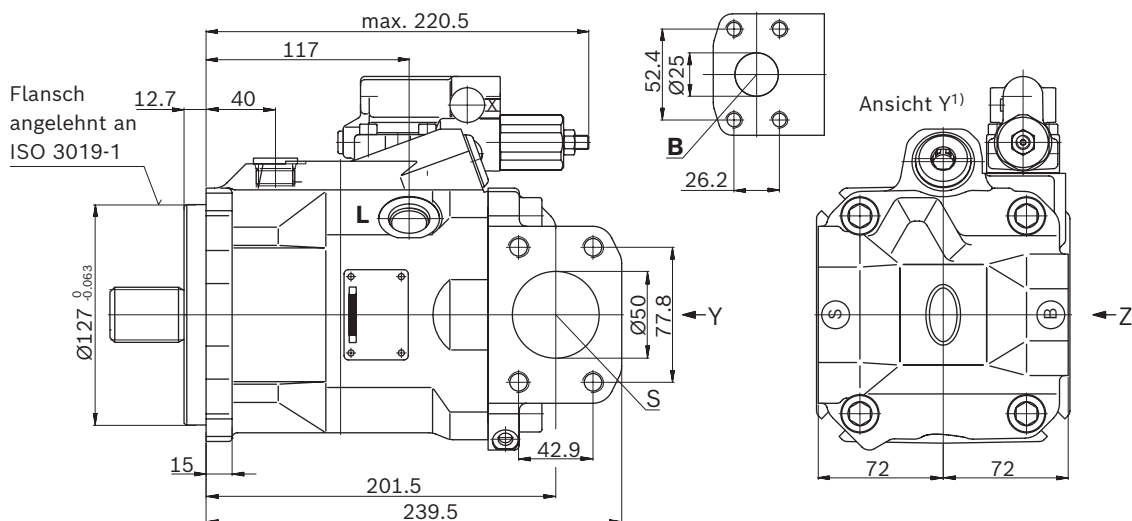
Abmessungen Nenngröße 60

DR – Druckregler hydraulisch, Drehrichtung rechts, Anbaufansch D, Baureihe 52

▼ Anschlussplatte 11



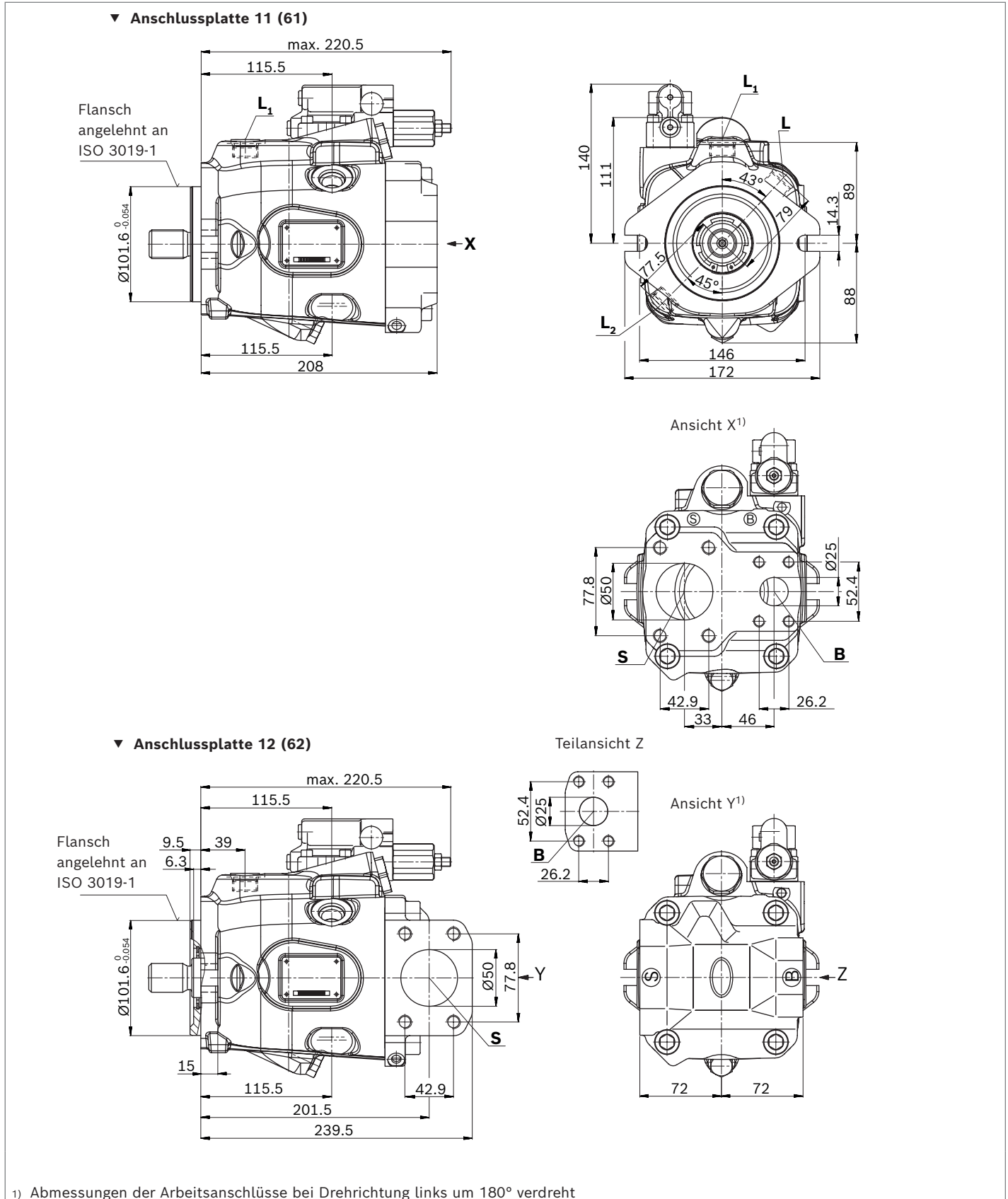
▼ Anschlussplatte 12



1) Abmessungen der Arbeitsanschlüsse bei Drehrichtung links um 180° verdreht

Abmessungen Nenngröße 63 und 72

DR – Druckregler hydraulisch, Drehrichtung rechts, Anbauflansch C, Baureihe 53

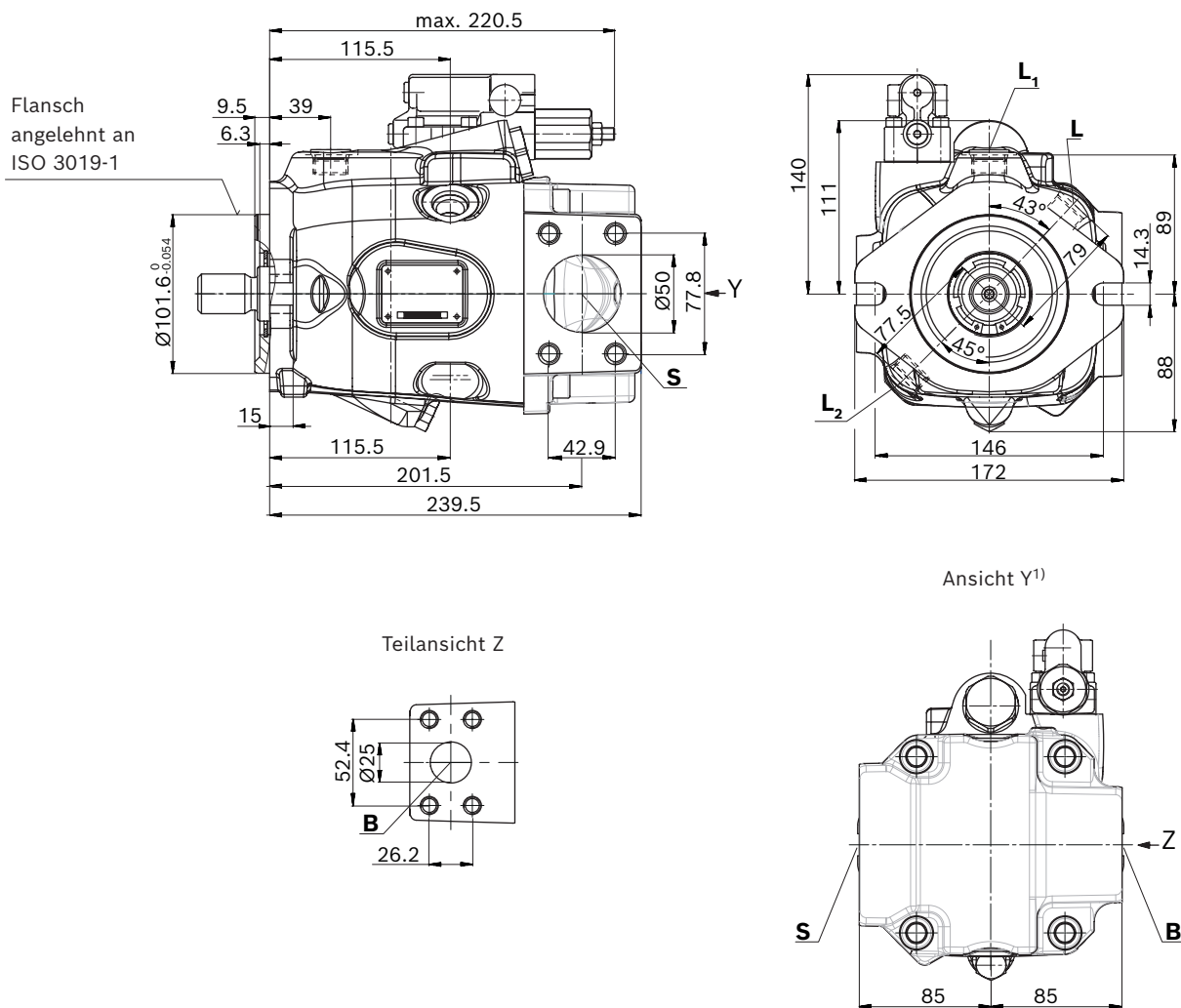


1) Abmessungen der Arbeitsanschlüsse bei Drehrichtung links um 180° verdreht

Abmessungen Nenngröße 63 und 72

DR – Druckregler hydraulisch; Drehrichtung rechts, Vorkompressionsvolumen (PCV), Anbauflansch C, Baureihe 53

▼ **Anschlussplatte 32 (82)**

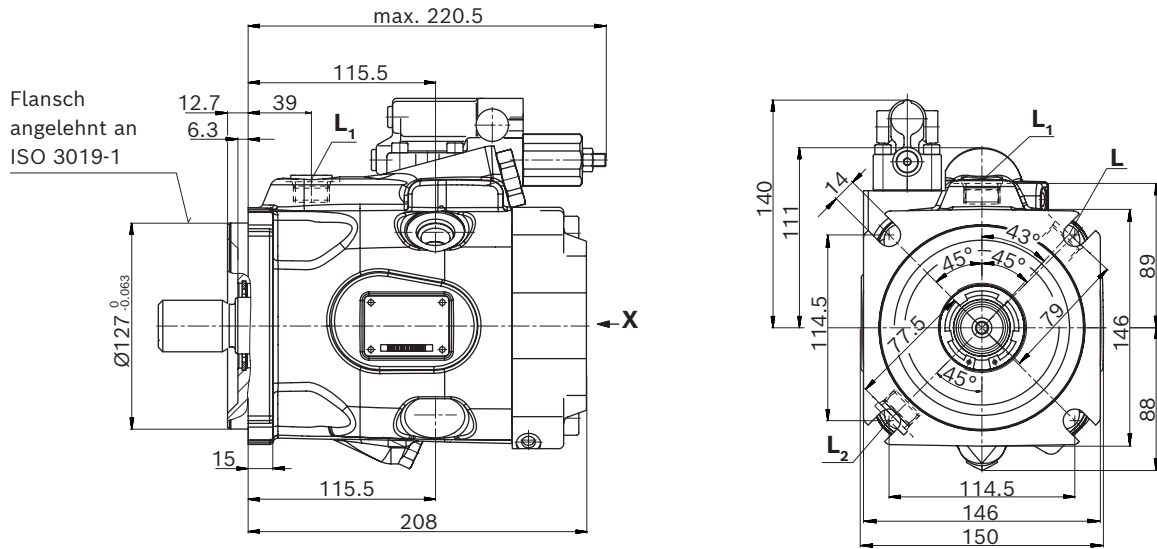


1) Abmessungen der Arbeitsanschlüsse bei Drehrichtung links um 180° verdreht

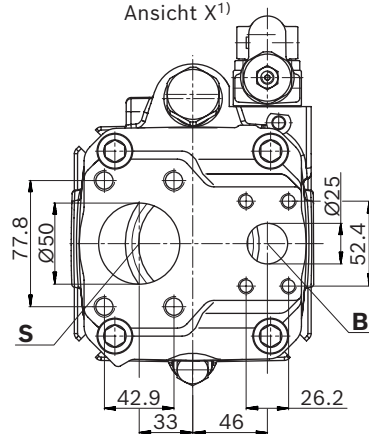
Abmessungen Nenngröße 63 und 72

DR – Druckregler hydraulisch, Drehrichtung rechts, Anbauflansch D, Baureihe 53

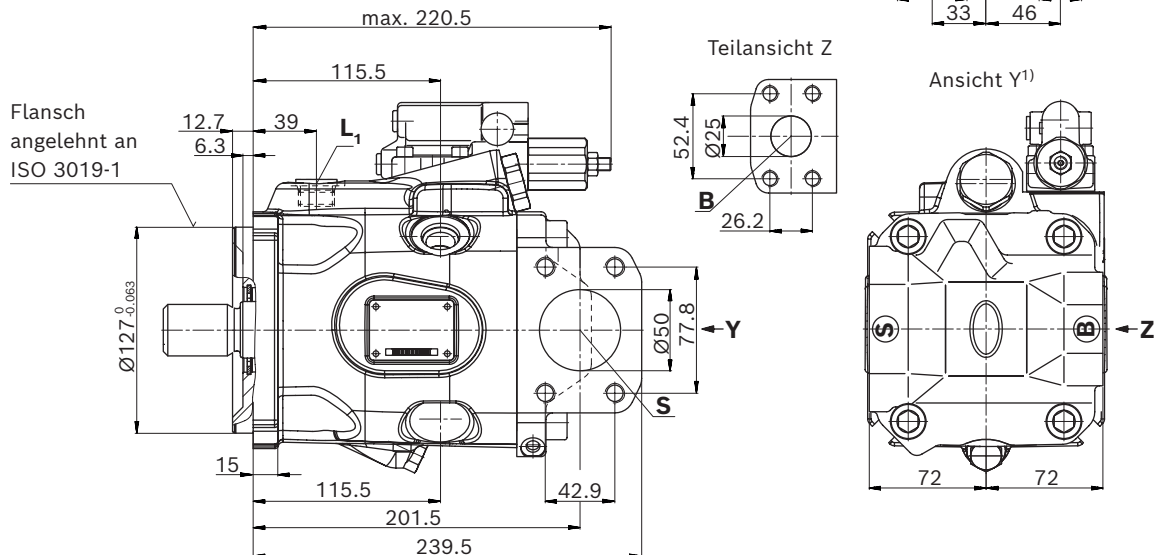
▼ Anschlussplatte 11 (61)



Ansicht X¹⁾



▼ Anschlussplatte 12 (62)

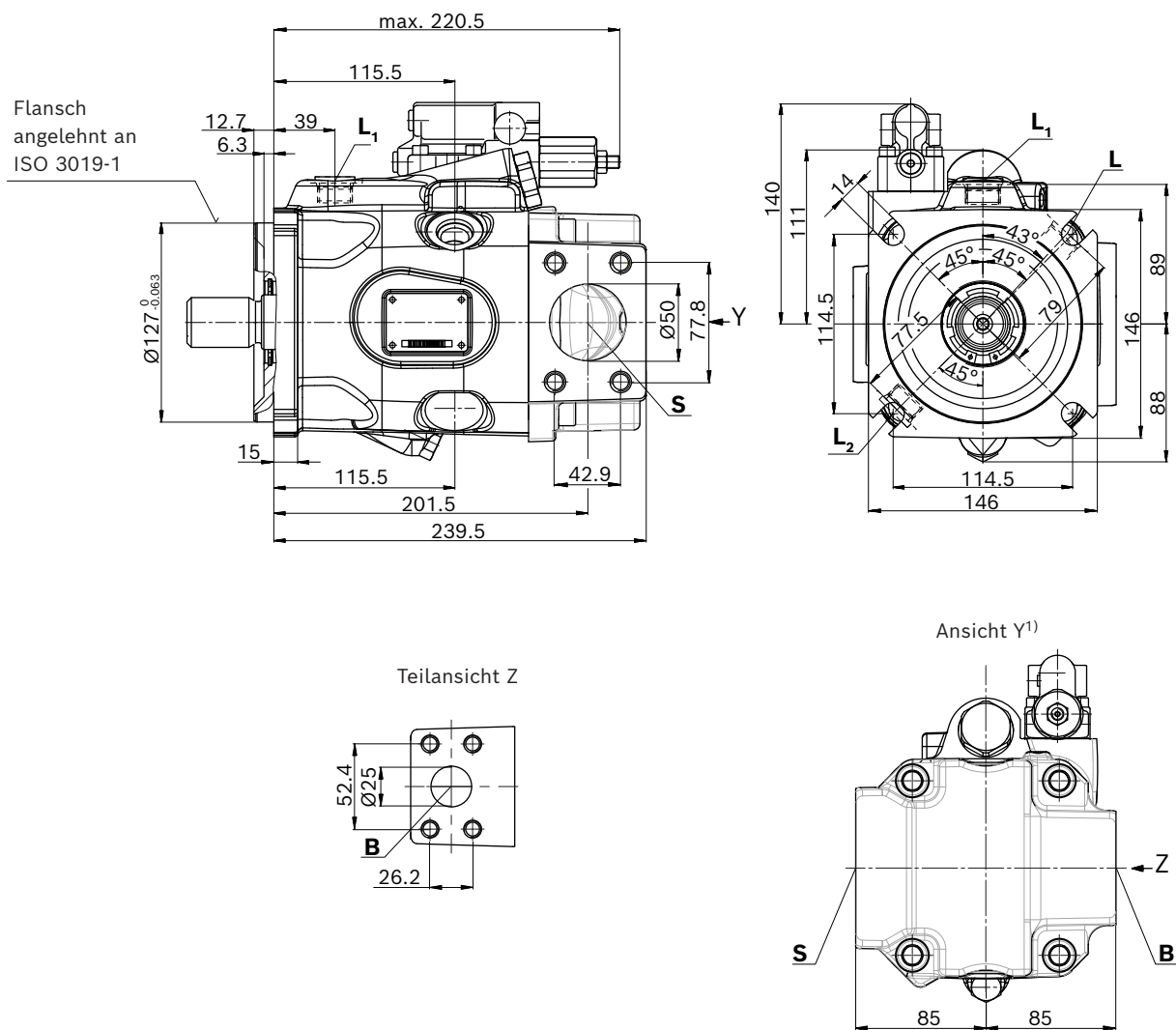


1) Abmessungen der Arbeitsanschlüsse bei Drehrichtung links um 180° verdreht

Abmessungen Nenngröße 63 und 72

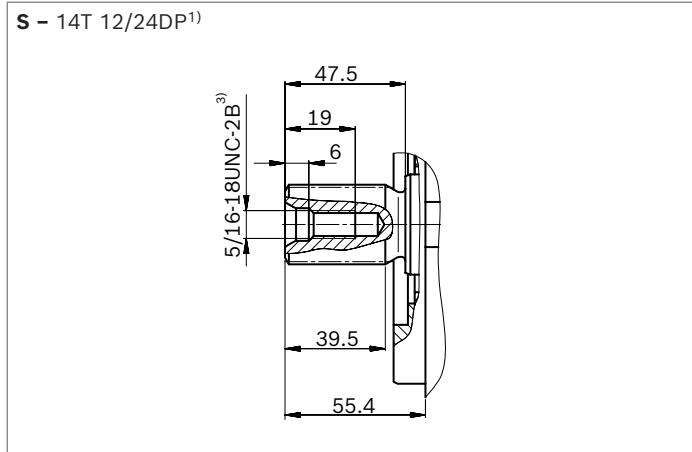
DR – Druckregler hydraulisch; Drehrichtung rechts, Vorkompressionsvolumen (PCV), Anbauflansch D, Baureihe 53

▼ Anschlussplatte 32 (82)

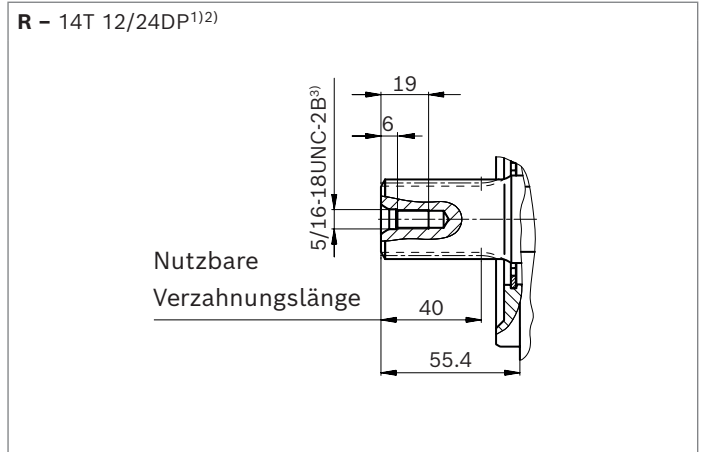


1) Abmessungen der Arbeitsanschlüsse bei Drehrichtung links um 180° verdreht

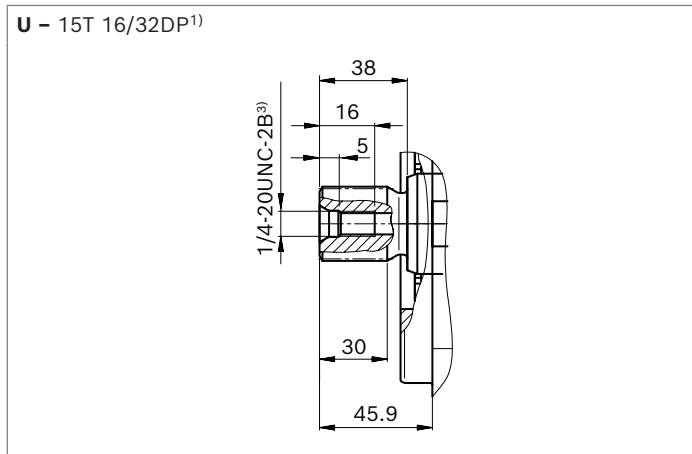
▼ Zahnwelle 1 1/4 in (32-4, ISO 3019-1)



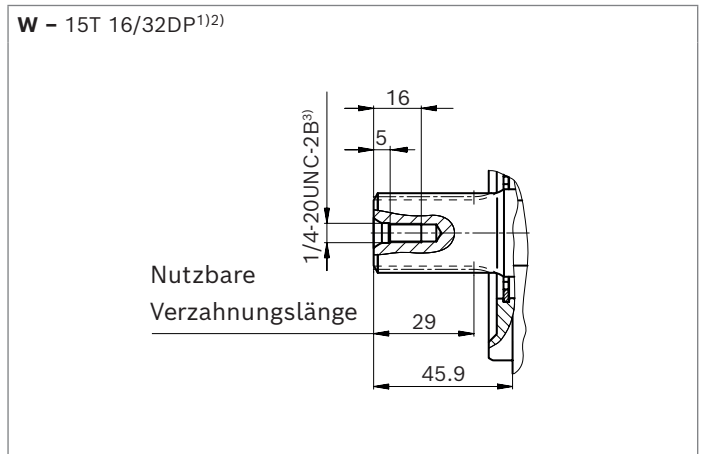
▼ Zahnwelle 1 1/4 in (ähnlich ISO 3019-1)



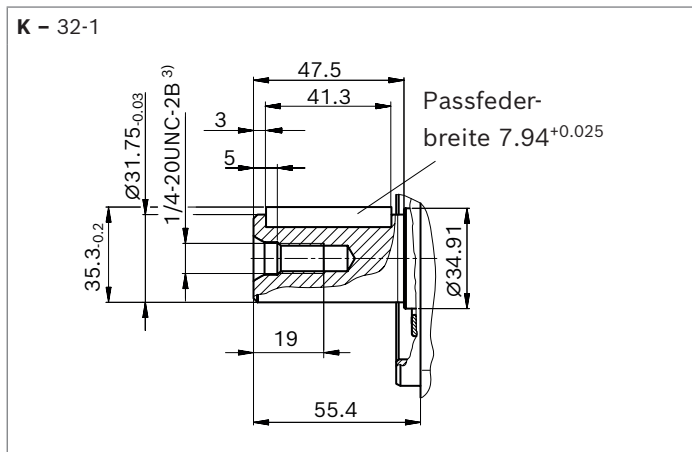
▼ Zahnwelle 1 in (25-4, ISO 3019-1)



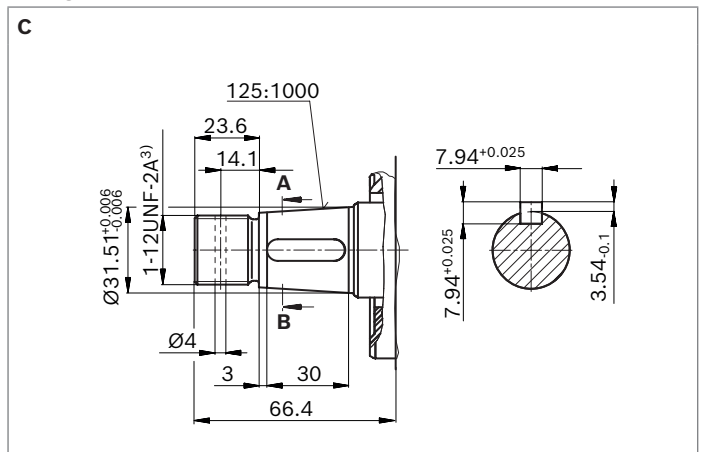
▼ Zahnwelle 1 in (ähnlich ISO 3019-1)



▼ Zylindrische Welle mit Passfeder ISO 3019-1



▼ Kegelwelle mit Passfeder (ISO 3019-1)⁴⁾



- 1) Evolventenverzahnung nach ANSI B92.1a, 30° Eingriffswinkel, abgeflachter Lückengrund, Flankenzentrierung, Toleranzklasse 5
- 2) Verzahnung nach ANSI B92.1a, Verzahnungsauslauf von Norm ISO 3019-1 abweichend.
- 3) Gewinde nach ASME B1.
- 4) Nur in Nenngröße 60 und Baureihe 52 lieferbar

Anschlussplatte 11, 12, 32		Norm	Größe	p_{\max} [bar (psi)] ¹⁾	Zustand ⁵⁾
B	Arbeitsanschluss (Standarddruckreihe) Befestigungsgewinde	ISO 6162-1 DIN 13	1 in M10 × 1.5; 17 tief	315 (4550)	O
S	Sauganschluss (Standarddruckreihe) Befestigungsgewinde	ISO 6162-1 DIN 13	2 in M12 × 1.75; 20 tief	5 (75)	O
Anschlussplatte 61, 62, 82		Norm	Größe	p_{\max} [bar (psi)] ¹⁾	Zustand ⁵⁾
B	Arbeitsanschluss (Standarddruckreihe) Befestigungsgewinde	ISO 6162-1 ASME B1.1	1 in 3/8-16UNC-2B; 18 (0.71)tief	315 (4550)	O
S	Sauganschluss (Standarddruckreihe) Befestigungsgewinde	ISO 6162-1 ASME B1.1	2 in 1/2-13UNC-2B; 22 (0.87) tief	5 (75)	O
Weitere Anschlüsse		Norm	Größe	p_{\max} [bar (psi)] ¹⁾	Zustand ⁵⁾
L	Leckageanschluss	ISO 11926 ²⁾	7/8-14UNF-2B; 13 tief	2 (30)	O ³⁾
L₁, L₂ ⁴⁾	Leckageanschluss	ISO 11926 ²⁾	7/8-14UNF-2B; 13 tief	2 (30)	X ³⁾
X	Steuerdruck	ISO 11926	7/16-20UNF-2B; 11.5 tief	315 (4550)	O

1) Anwendungsspezifisch können kurzzeitig Druckspitzen auftreten.

Bei der Auswahl von Messgeräten und Armaturen beachten.

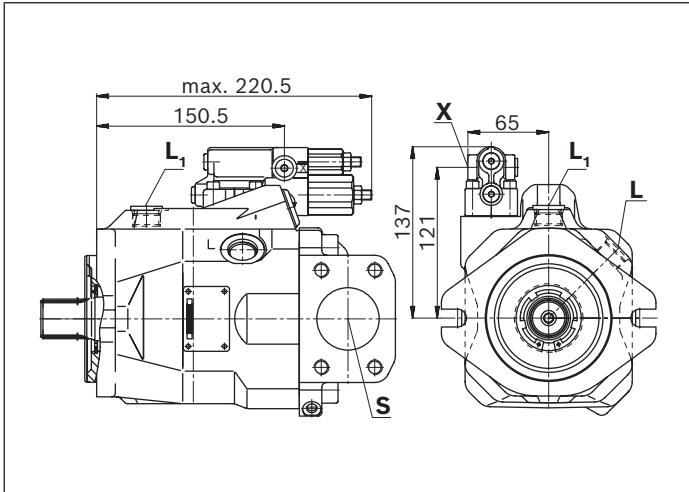
2) Die Ansenkung kann tiefer sein als in der Norm vorgesehen.

3) Abhängig von Einbaulage muss **L**, **L₁** oder **L₂** angeschlossen werden (siehe auch Einbauhinweise ab Seite 16).

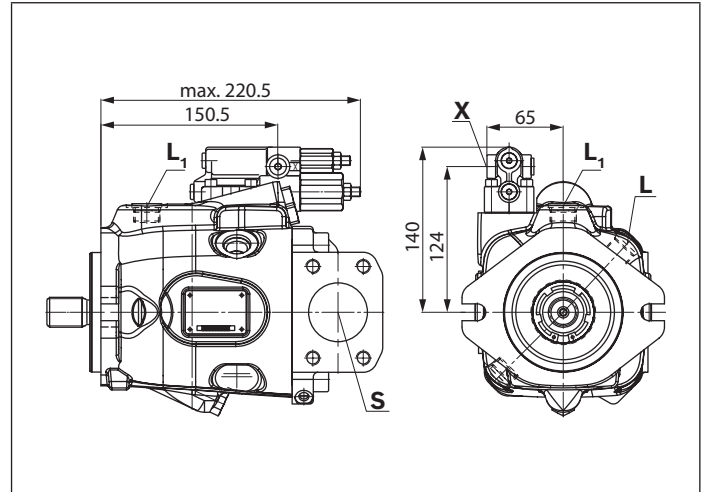
4) Nur Baureihe 53

5) O = Muss angeschlossen werden (im Lieferzustand verschlossen)
X = Verschlossen (im Normalbetrieb)

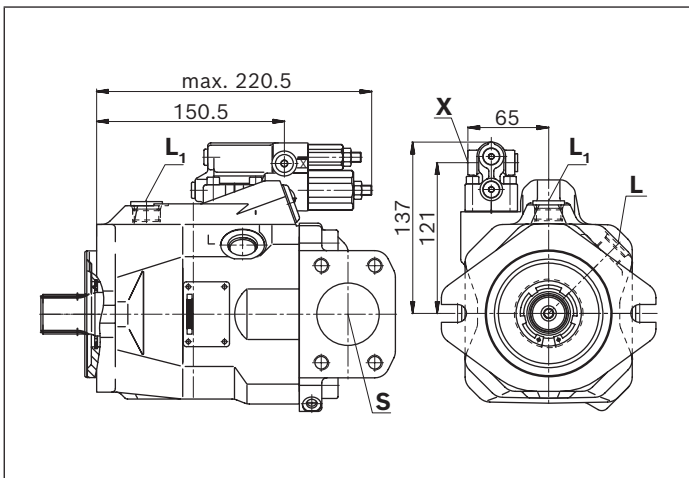
▼ **DRG. – Druckregler, ferngesteuert, Baureihe 52**



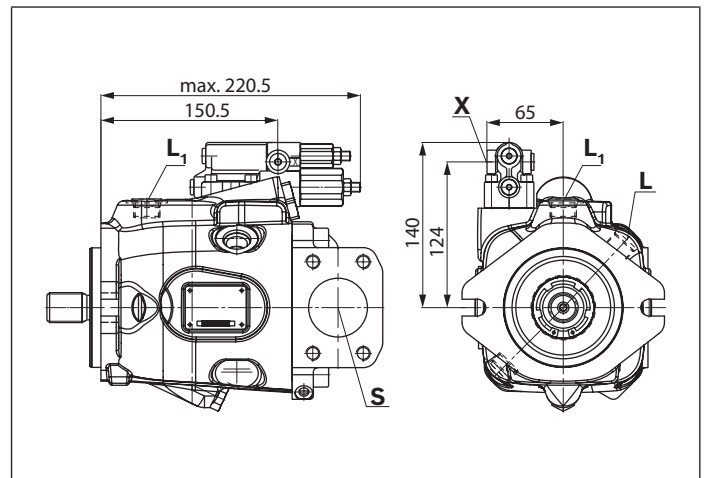
▼ **DRG. – Druckregler, ferngesteuert, Baureihe 53**



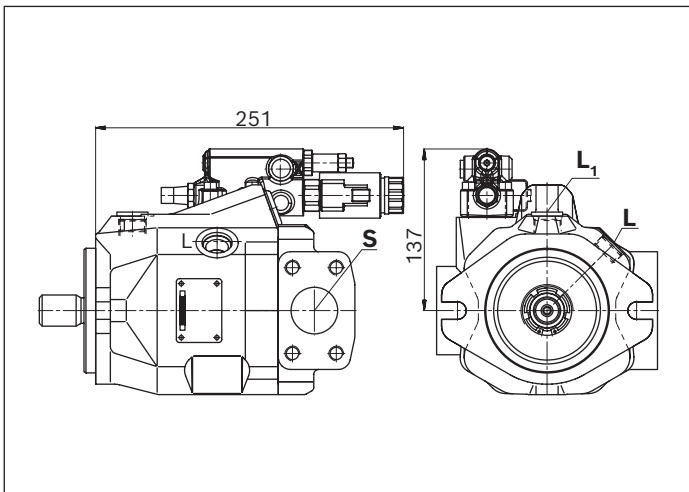
▼ **DFR/DFR1/DRSC– Druck-, Förderstromregler, Baureihe 52**



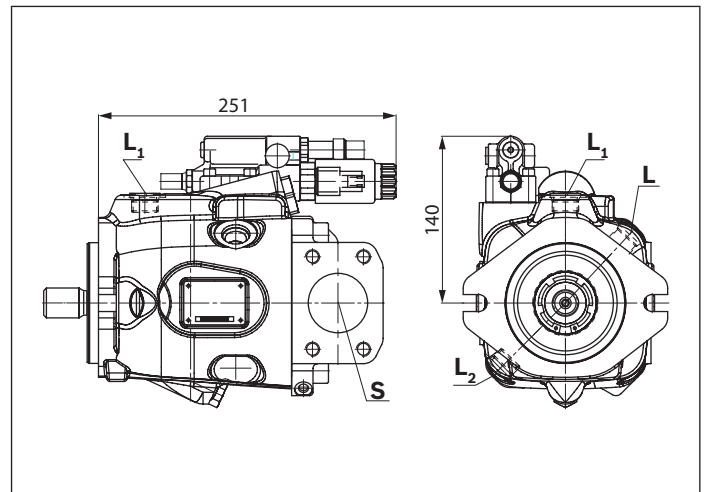
▼ **DRF/DRS/DRSC– Druck-, Förderstromregler, Baureihe 53**



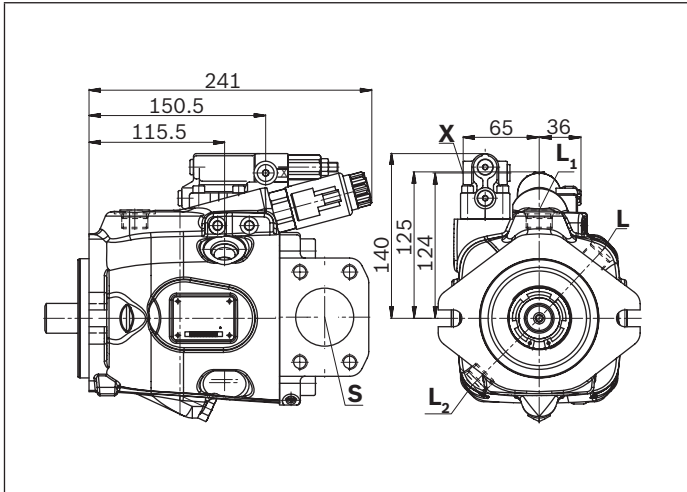
▼ **ED7-/ER7.– Elektro-prop. Druckregelung, Baureihe 52**



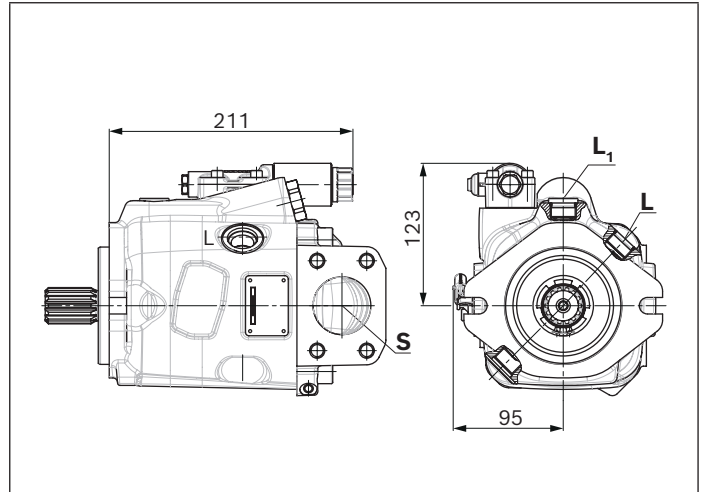
▼ **ED7-/ER7.– Elektro-prop. Druckregelung, Baureihe 53**



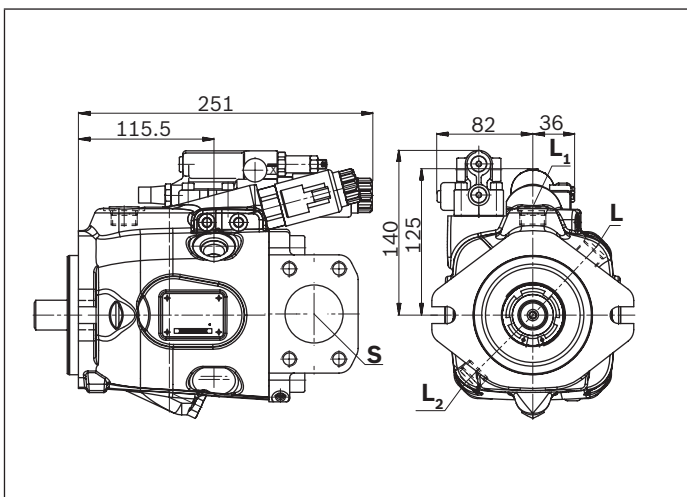
▼ **EP.D. / EK.D. – Elektro-proportionale Verstellung, Baureihe 53**



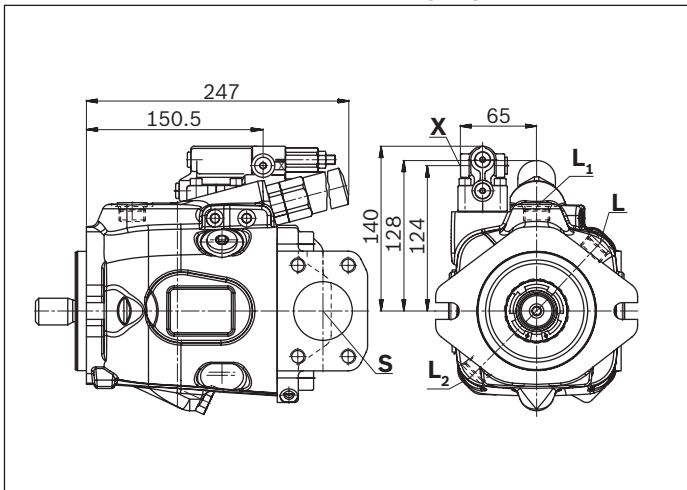
▼ **EC4/EB4 – Elektrohydraulisches Regelventil, Baureihe 53¹⁾**



▼ **EP.ED. / EK.ED. – Elektro-prop. Verstellung, Baureihe 53**



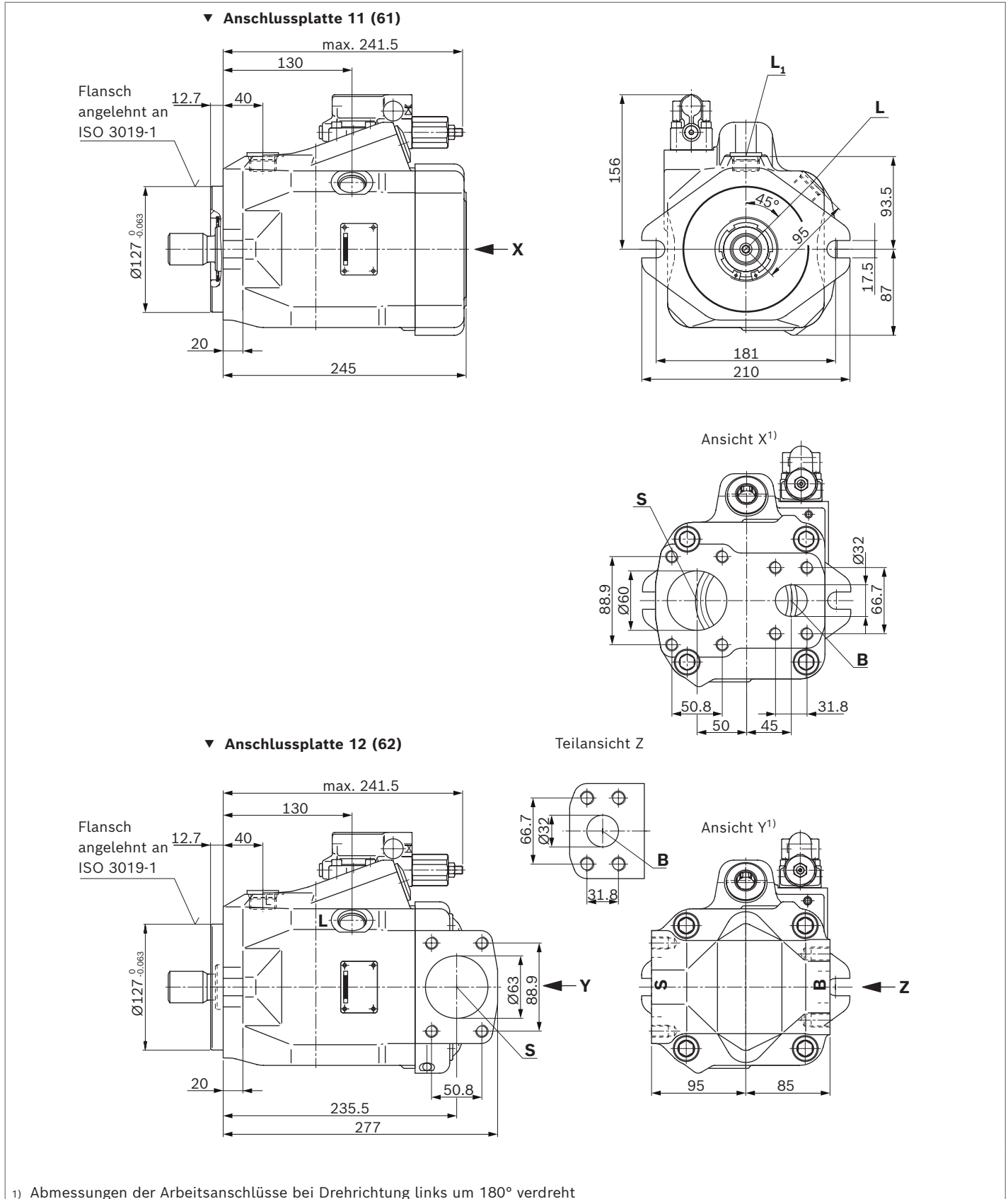
▼ **LA.D. – Druck-, Förderstrom-, Leistungsregler, Baureihe 53**



1) Nur in Nenngröße 63 und Baureihe 53 lieferbar

Abmessungen Nenngröße 85

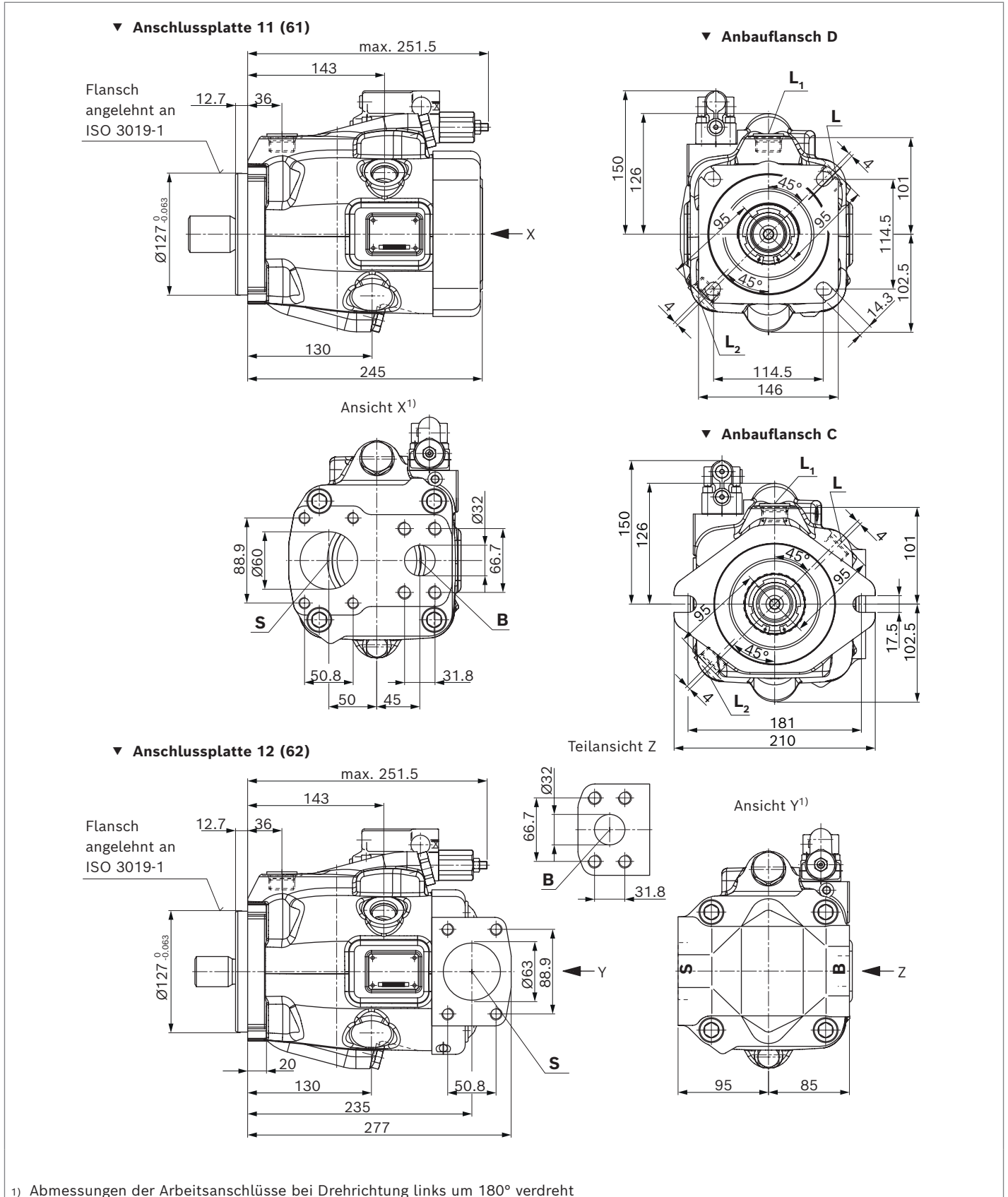
DR – Druckregler hydraulisch, Drehrichtung rechts, Anbauflansch C, Baureihe 52



1) Abmessungen der Arbeitsanschlüsse bei Drehrichtung links um 180° verdreht

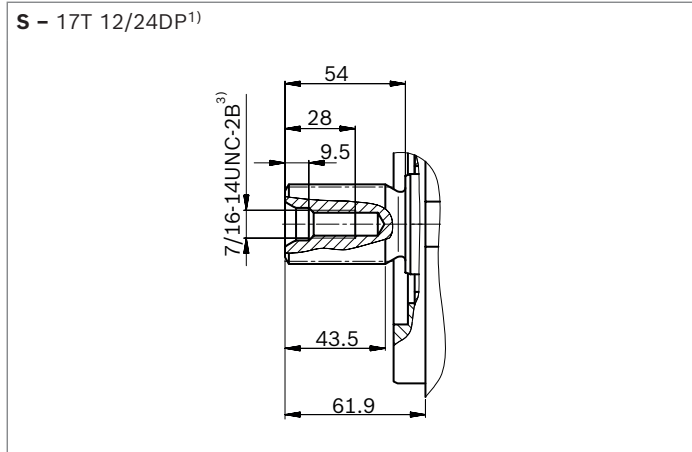
Abmessungen Nenngröße 85

DR – Druckregler hydraulisch, Drehrichtung rechts, Anbaufansch C und D, Baureihe 53

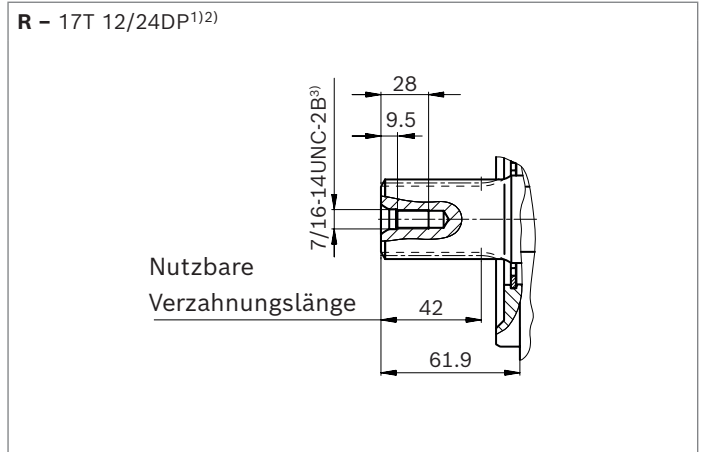


1) Abmessungen der Arbeitsanschlüsse bei Drehrichtung links um 180° verdreht

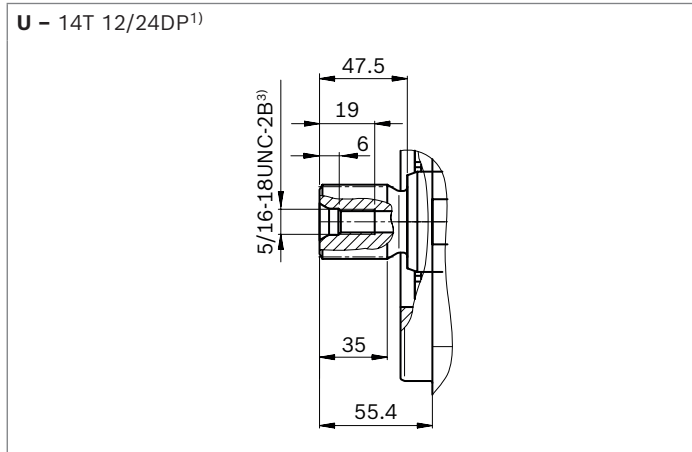
▼ Zahnwelle 1 1/2 in (38-4, ISO 3019-1)



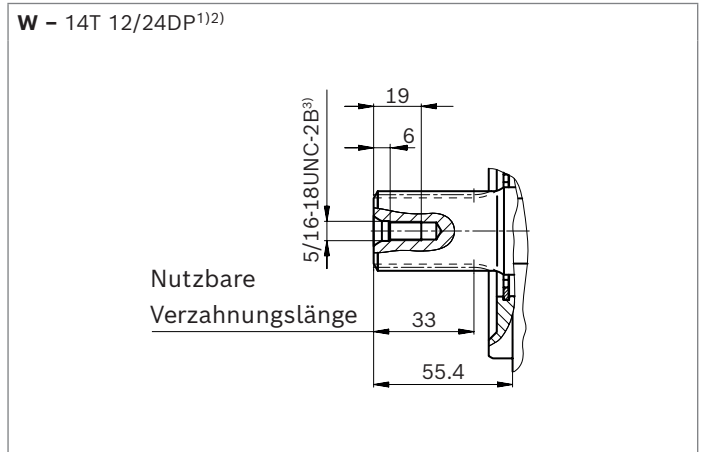
▼ Zahnwelle 1 1/2 in (ähnlich ISO 3019-1)



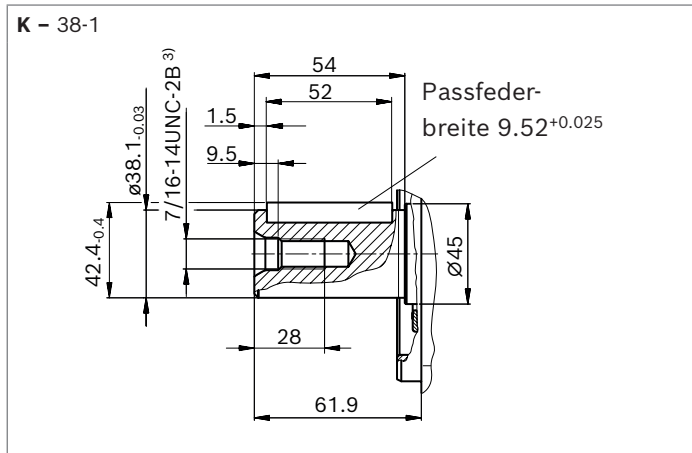
▼ Zahnwelle 1 1/4 in (32-4, ISO 3019-1)



▼ Zahnwelle 1 1/4 in (ähnlich ISO 3019-1)



▼ Zylindrische Welle mit Passfeder ISO 3019-1



- 1) Evolventenverzahnung nach ANSI B92.1a, 30° Eingriffswinkel, abgeflachter Lückengrund, Flankenzentrierung, Toleranzklasse 5
- 2) Verzahnung nach ANSI B92.1a, Verzahnungsauslauf von Norm ISO 3019-1 abweichend.
- 3) Gewinde nach ASME B1.1

Anschlussplatte 11, 12		Norm	Größe	p_{\max} [bar (psi)]¹⁾	Zustand⁵⁾
B	Arbeitsanschluss (Hochdruckreihe) Befestigungsgewinde	ISO 6162-2 DIN 13	1 1/4 in M14 × 2; 19 (0.75) tief	315 (4550)	O
S	Sauganschluss (Standarddruckreihe) Befestigungsgewinde	ISO 6162-1 DIN 13	2 1/2 in M12 × 1.75; 17 (0.67) tief	5 (75)	O
Anschlussplatte 61, 62		Norm	Größe	p_{\max} [bar (psi)]¹⁾	Zustand⁵⁾
B	Arbeitsanschluss (Hochdruckreihe) Befestigungsgewinde	ISO 6162-2 ASME B1.1	1 1/4 in 1/2-13UNC-2B; 19 (0.75) tief	315 (4550)	O
S	Sauganschluss (Standarddruckreihe) Befestigungsgewinde	ISO 6162-1 ASME B1.1	2 1/2 in 1/2-13UNC-2B; 27 (1.06) tief	5 (75)	O
Weitere Anschlüsse		Norm	Größe	p_{\max} [bar (psi)]¹⁾	Zustand⁵⁾
L	Leckageanschluss	ISO 11926 ²⁾	1 1/16-12UNF-2B; 15 (0.59) tief	2 (30)	O ³⁾
L₁, L₂⁴⁾	Leckageanschluss	ISO 11926 ²⁾	1 1/16-12UNF-2B; 15 (0.59) tief	2 (30)	X ³⁾
X	Steuerdruck	ISO 11926	7/16-20UNF-2B; 11.5 (0.45) tief	315 (4550)	O

1) Anwendungsspezifisch können kurzzeitig Druckspitzen auftreten.

Bei der Auswahl von Messgeräten und Armaturen beachten.

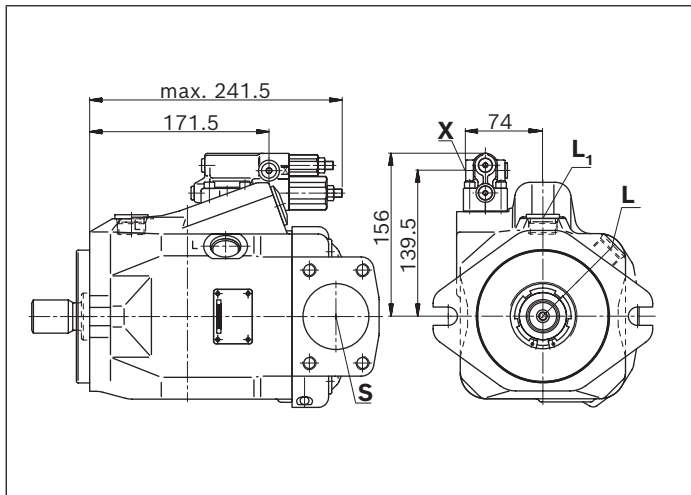
2) Die Ansenkung kann tiefer sein als in der Norm vorgesehen.

3) Abhängig von Einbaulage muss **L**, **L₁** oder **L₂** angeschlossen werden (siehe auch Einbauhinweise ab Seite 83).

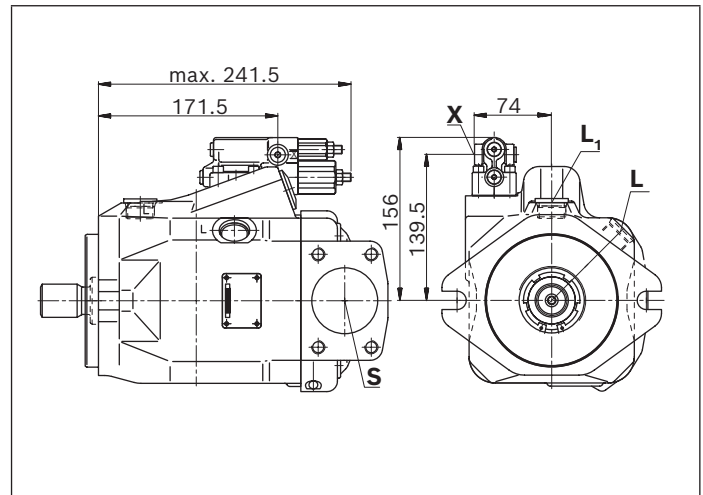
4) Nur Baureihe 53

5) O = Muss angeschlossen werden (im Lieferzustand verschlossen)
X = Verschlossen (im Normalbetrieb)

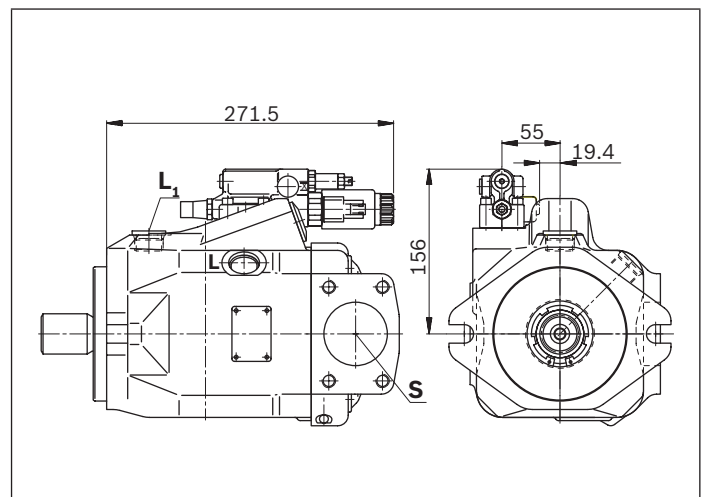
▼ **DRG – Druckregler, ferngesteuert, Baureihe 52**



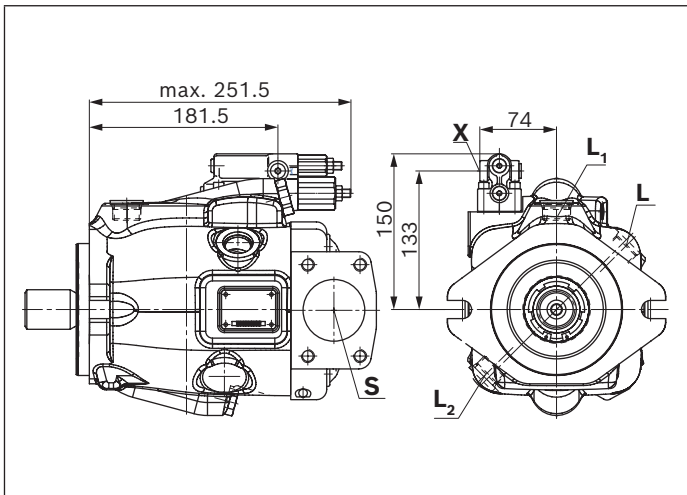
▼ **DFR/DFR1/DRSC – Druck-, Förderstromregler, Baureihe 52**



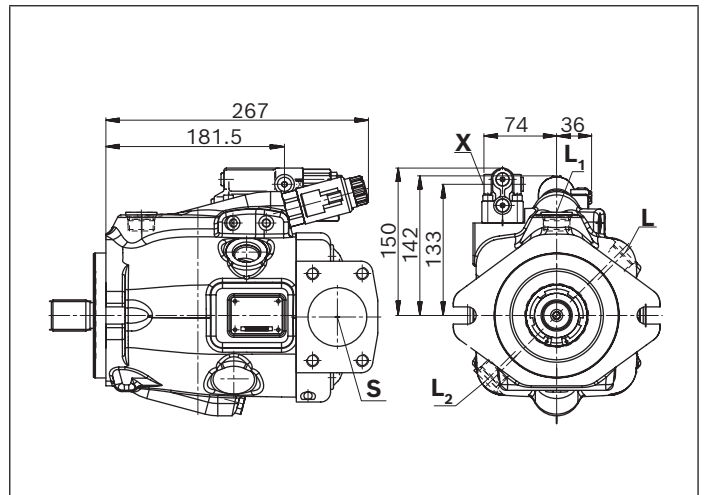
▼ **ED7. / ER7. – Elektro-prop. Druckregelung, Baureihe 52**



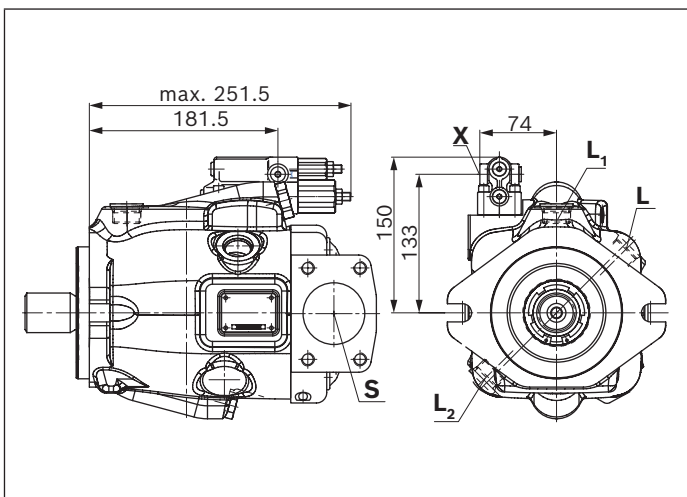
▼ **DRG – Druckregler, ferngesteuert, Baureihe 53**



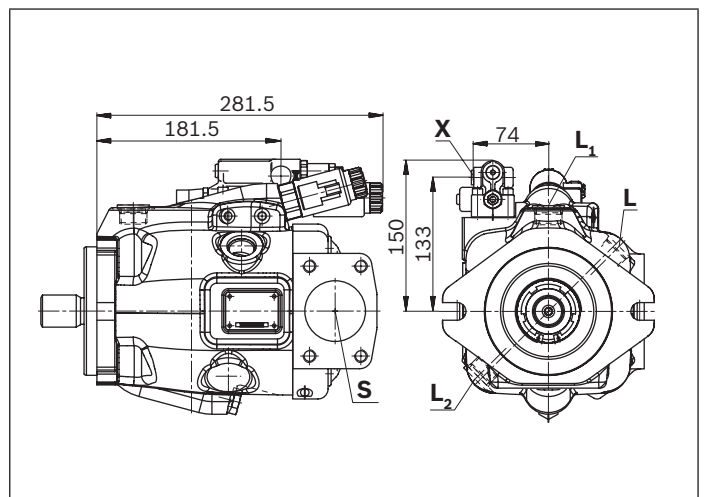
▼ **EP.D. / EK.D. – Elektro-proportionale Verstellung, Baureihe 53**



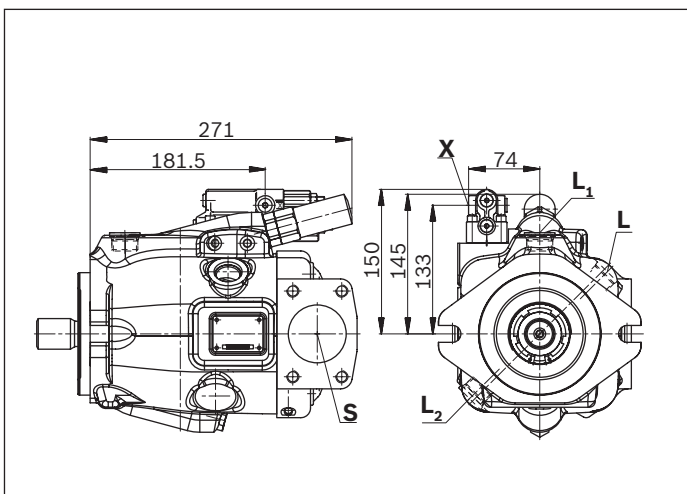
▼ **DRF/DRS/DRSC – Druck-, Förderstromregler, Baureihe 53**



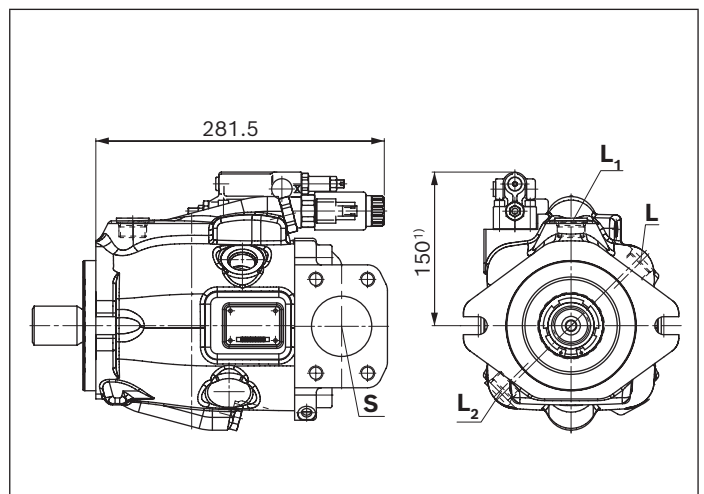
▼ **EP.ED. / EK.ED. – Elektro-prop. Verstellung, Baureihe 53**



▼ **LA.D. – Druck-, Förderstrom-, Leistungsregler, Baureihe 53**

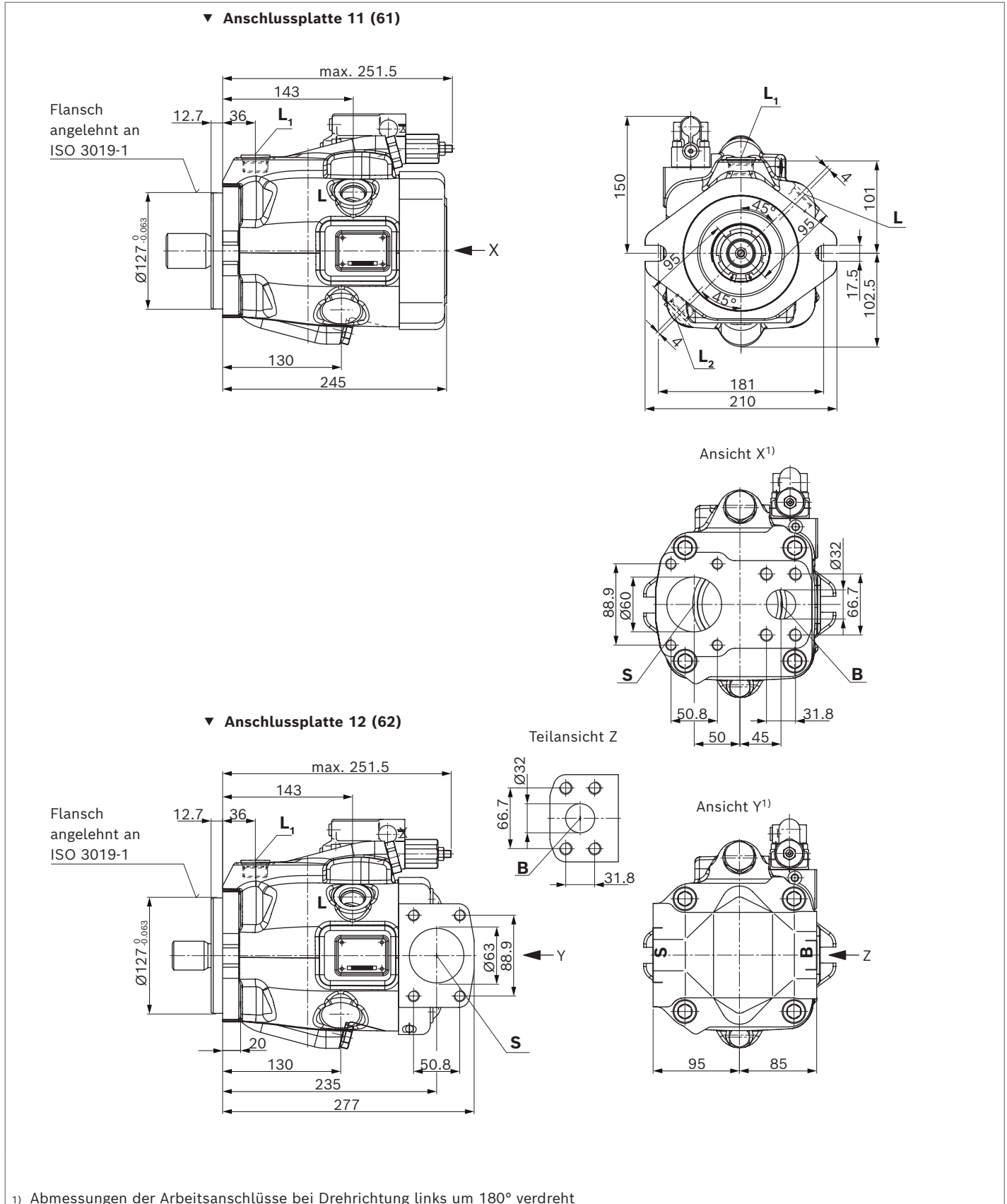


▼ **ED7. / ER7. – Elektro-prop. Druckregelung, Baureihe 53**



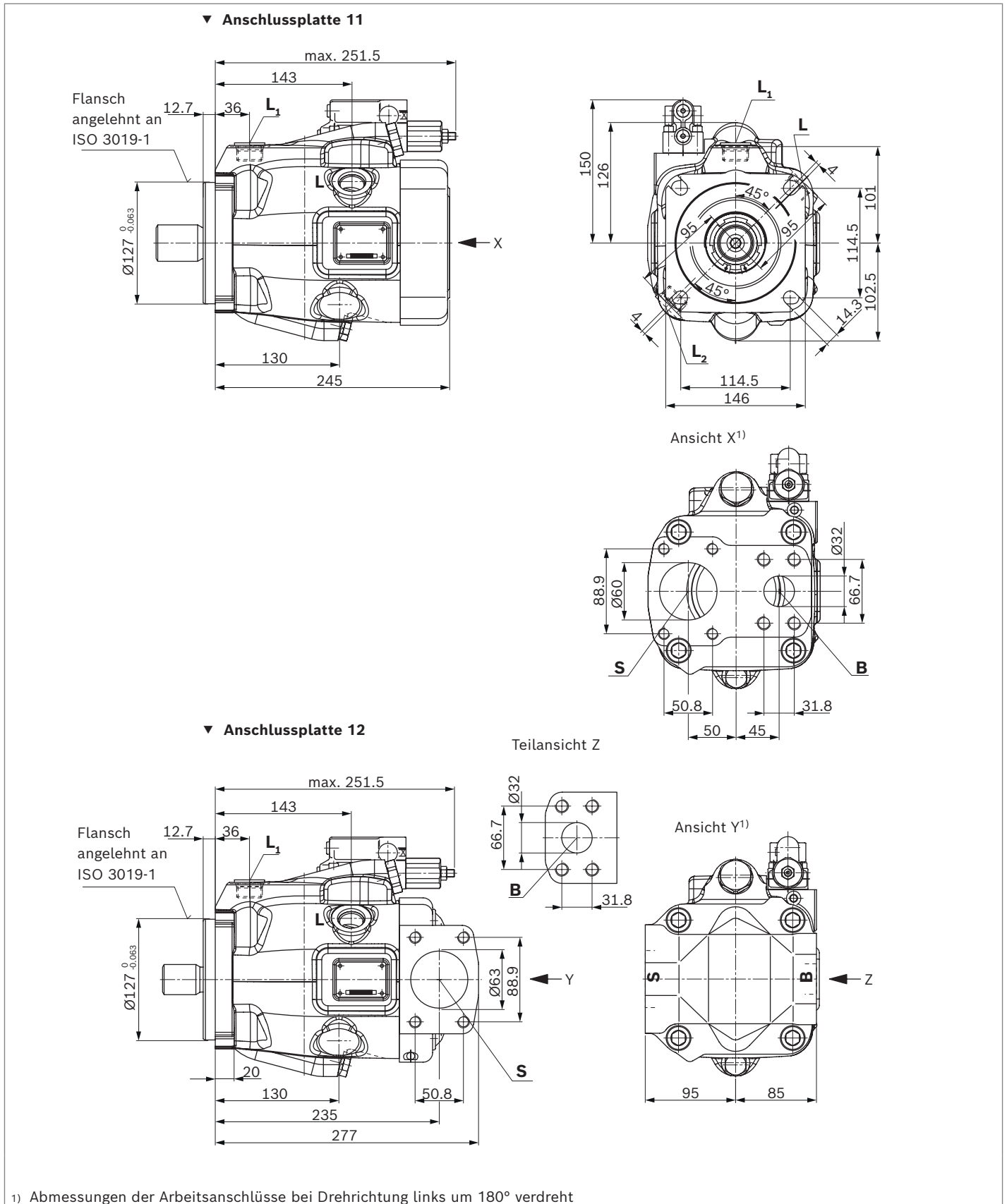
Abmessungen Nenngröße 100

DR – Druckregler hydraulisch, Drehrichtung rechts, Anbauflansch C, Baureihe 53

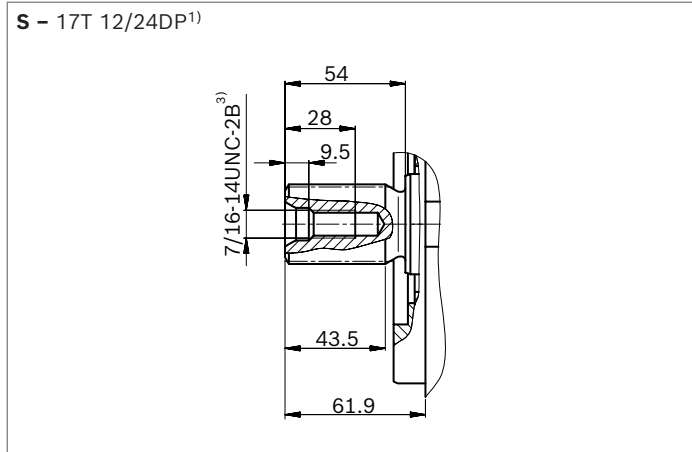


Abmessungen Nenngröße 100

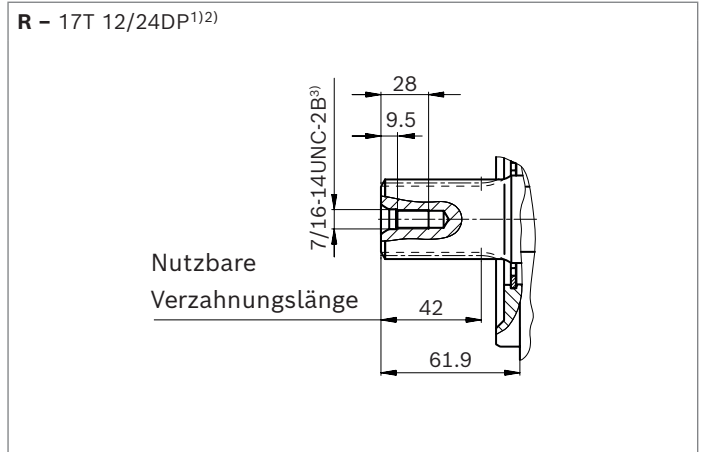
DR – Druckregler hydraulisch, Drehrichtung rechts, Anbaufansch D, Baureihe 53



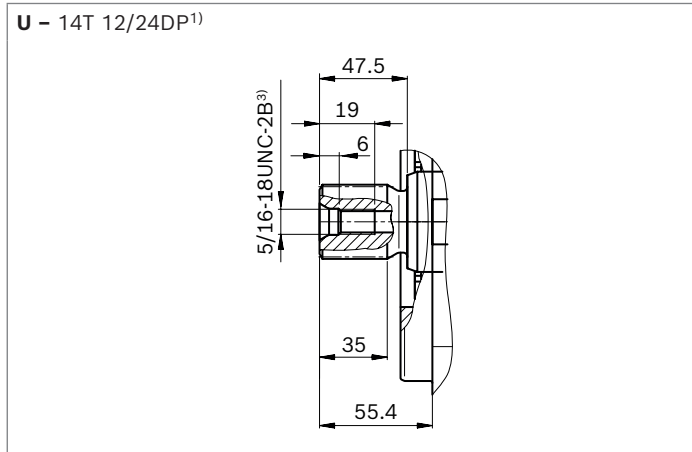
▼ Zahnwelle 1 1/2 in (38-4, ISO 3019-1)



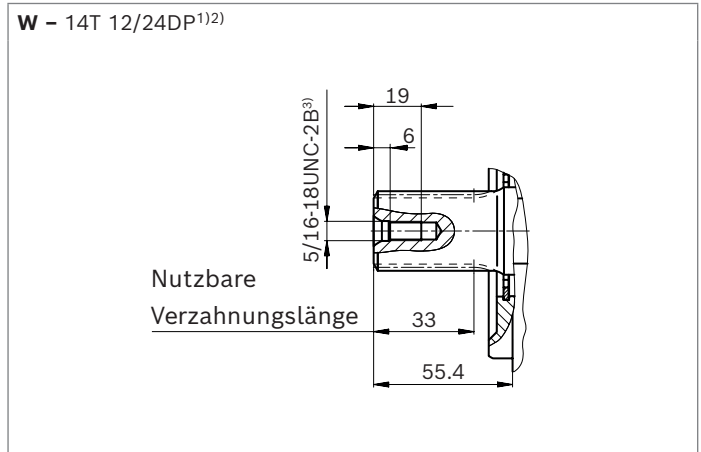
▼ Zahnwelle 1 1/2 in (ähnlich ISO 3019-1)



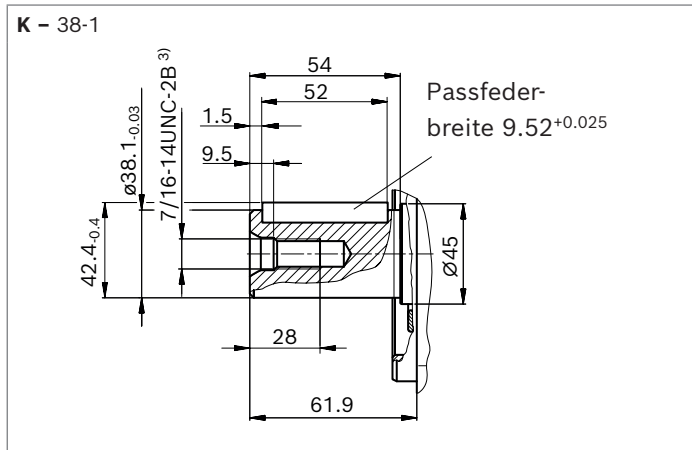
▼ Zahnwelle 1 1/4 in (32-4, ISO 3019-1)



▼ Zahnwelle 1 1/4 in (ähnlich ISO 3019-1)



▼ Zylindrische Welle mit Passfeder ISO 3019-1



- 1) Evolventenverzahnung nach ANSI B92.1a, 30° Eingriffswinkel, abgeflachter Lückengrund, Flankenzentrierung, Toleranzklasse 5
- 2) Verzahnung nach ANSI B92.1a, Verzahnungsauslauf von Norm ISO 3019-1 abweichend.
- 3) Gewinde nach ASME B1.1

Anschlussplatte 11, 12		Norm	Größe	p_{\max} [bar (psi)]¹⁾	Zustand⁵⁾
B	Arbeitsanschluss (Hochdruckreihe) Befestigungsgewinde	ISO 6162-2 DIN 13	1 1/4 in M14 × 2; 19 (0.75) tief	315 (4550)	O
S	Sauganschluss (Standarddruckreihe) Befestigungsgewinde	ISO 6162-1 DIN 13	2 1/2 in M12 × 1.75; 17 (0.67) tief	5 (75)	O
Anschlussplatte 61, 62		Norm	Größe	p_{\max} [bar (psi)]¹⁾	Zustand⁵⁾
B	Arbeitsanschluss (Hochdruckreihe) Befestigungsgewinde	ISO 6162-2 ASME B1.1	1 1/4 in 1/2-13UNC-2B; 19 (0.75) tief	315 (4550)	O
S	Sauganschluss (Standarddruckreihe) Befestigungsgewinde	ISO 6162-1 ASME B1.1	2 1/2 in 1/2-13UNC-2B; 27 (1.06) tief	5 (75)	O
Weitere Anschlüsse		Norm	Größe	p_{\max} [bar (psi)]¹⁾	Zustand⁵⁾
L	Leckageanschluss	ISO 11926 ²⁾	1 1/16-12UNF-2B; 15 (0.59) tief	2 (30)	O ³⁾
L₁, L₂⁴⁾	Leckageanschluss	ISO 11926 ²⁾	1 1/16-12UNF-2B; 15 (0.59) tief	2 (30)	X ³⁾
X	Steuerdruck	ISO 11926	7/16-20UNF-2B; 11.5 (0.45) tief	315 (4550)	O

1) Anwendungsspezifisch können kurzzeitig Druckspitzen auftreten.

Bei der Auswahl von Messgeräten und Armaturen beachten.

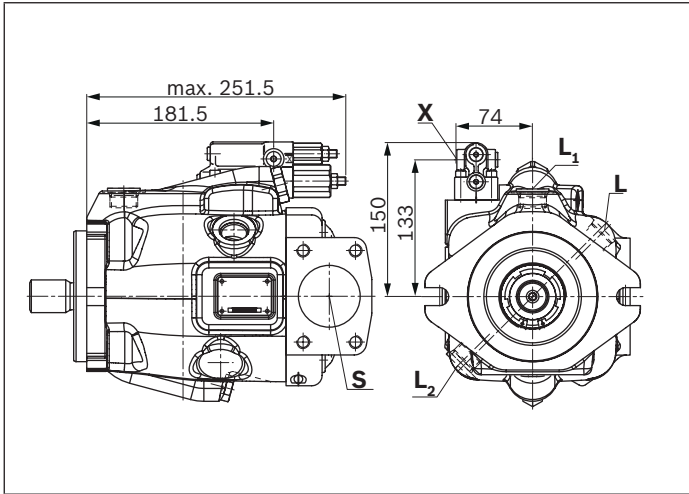
2) Die Ansenkung kann tiefer sein als in der Norm vorgesehen.

3) Abhängig von Einbaulage muss **L**, **L₁** oder **L₂** angeschlossen werden (siehe auch Einbauhinweise ab Seite 83).

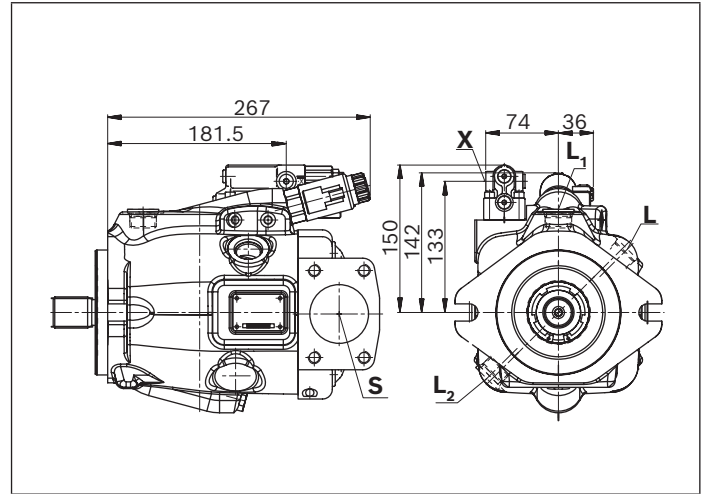
4) Nur Baureihe 53

5) O = Muss angeschlossen werden (im Lieferzustand verschlossen)
X = Verschlossen (im Normalbetrieb)

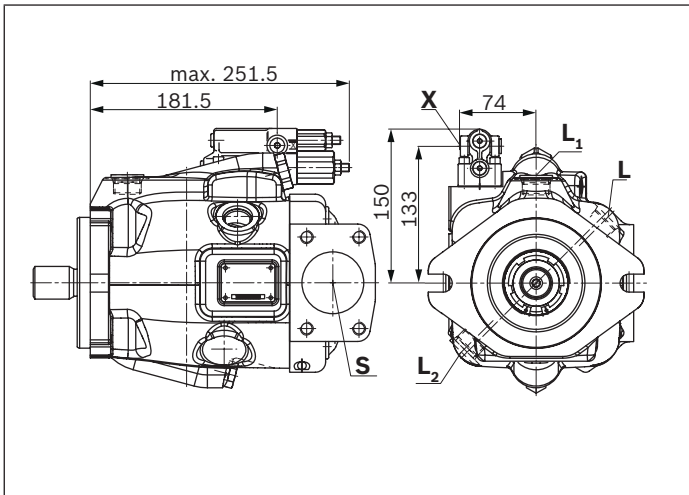
▼ **DRG – Druckregler, ferngesteuert, Baureihe 53**



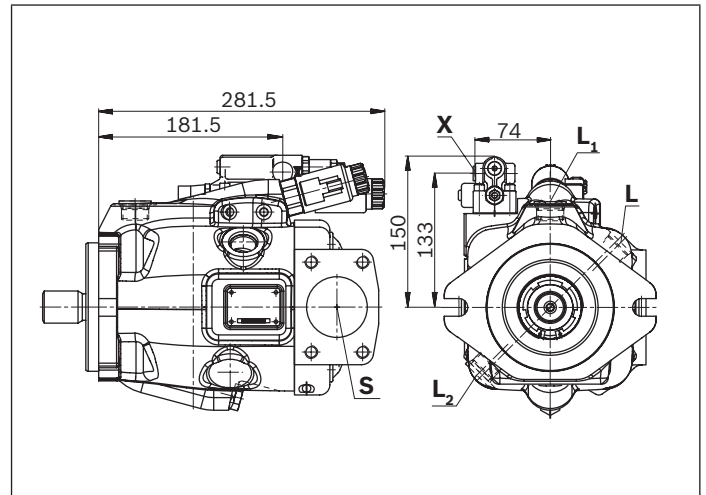
▼ **EP.D. / EK.D. – Elektro-proportionale Verstellung, Baureihe 53**



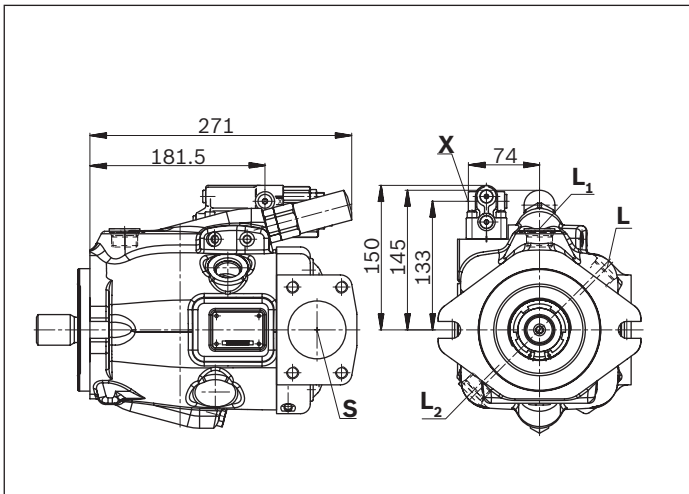
▼ **DRF/DRS/DRSC – Druck-, Förderstromregler, Baureihe 53**



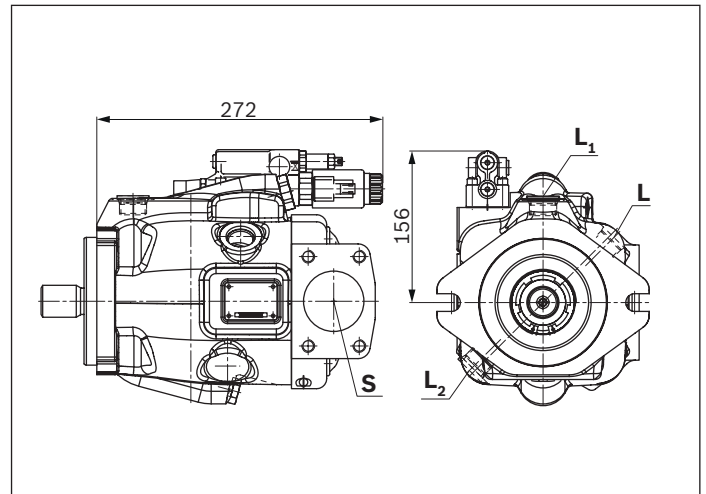
▼ **EP.ED. / EK.ED. – Elektro-prop. Verstellung, Baureihe 53**



▼ **LA.D. – Druck-, Förderstrom-, Leistungsregler, Baureihe 53**



▼ **ED7. / ER7. – Elektro-prop. Druckregelung, Baureihe 53**

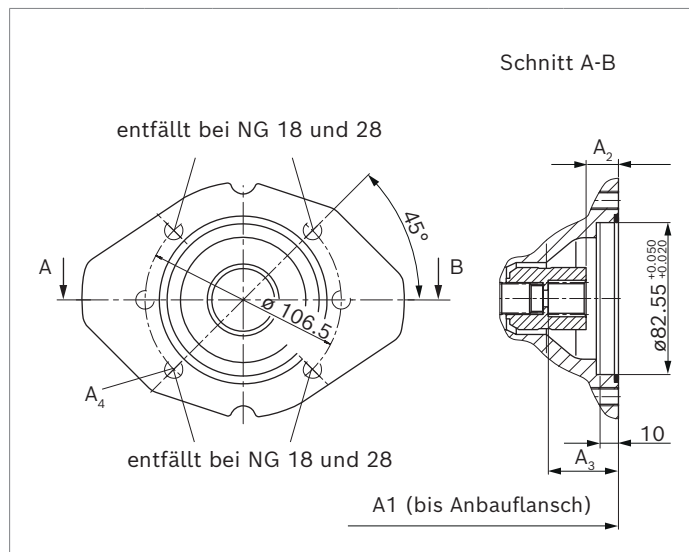
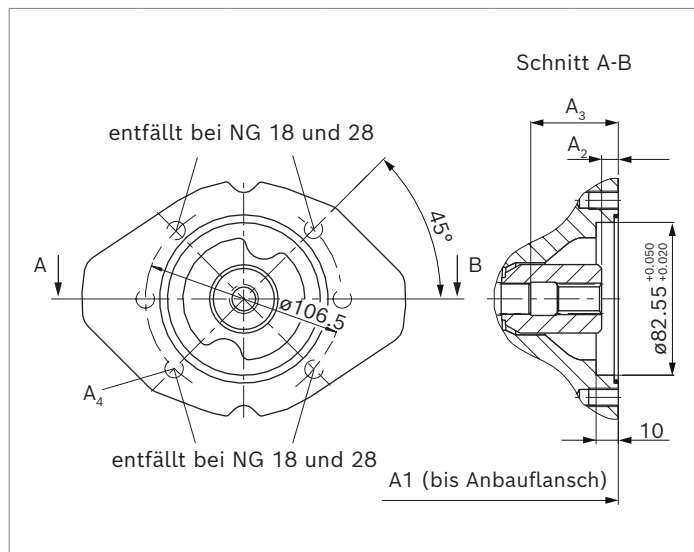


Abmessungen Durchtrieb

Flansch ISO 3019-1 (SAE)		Nabe für Zahnwelle ¹⁾		Verfügbarkeit über Nenngrößen						Code	
Durchmesser	Anbau ²⁾	Durchmesser		18	28	45	60/63	72	85	100	
82-2 (A)	♂, ∞	5/8 in	9T 16/32DP	●	●	●	●	●	●	●	K01
		3/4 in	11T 16/32DP	●	●	●	●	●	●	●	K52

● = Lieferbar ○ = Auf Anfrage - = Nicht lieferbar

▼ 82-2



K01 (SAE J744 16-4 (A))	NG	A1	A2 ⁴⁾	A3 ⁴⁾	A4 ³⁾⁵⁾
	18	182 (7.17)	9.3 (0.37)	42.5 (1.67)	M10×1.5; 14.5 (0.57) tief
	28	204 (8.03)	9.2 (0.36)	36.2 (1.43)	M10×1.5; 16 (0.63) tief
	45	229 (9.02)	10 (0.39)	52.7 (2.07)	M10×1.5; 16 (0.63) tief
	60/ 63	255 (10.04)	8.7 (0.34)	58.2 (2.29)	M10×1.5; 16 (0.63) tief
	72	255 (10.04)	8.7 (0.34)	58.2 (2.29)	M10×1.5; 16 (0.63) tief
	85	302 (11.89)	12.5 (0.49)	67.2 (2.65)	M10×1.5; 20 (0.79) tief
	100	302 (11.89)	11.7 (0.46)	36.0 (1.42)	M10×1.5; 20 (0.79) tief

K52 (SAE J744 19-4 (A-B))	NG	A1	A2 ⁴⁾	A3 ⁴⁾	A4 ³⁾⁵⁾
	18	182 (7.17)	18.3 (0.71)	39.3 (1.54)	M10×1.5; 14.5 (0.57) tief
	28	204 (8.03)	18.4 (0.72)	39.4 (1.55)	M10×1.5; 16 (0.63) tief
	45	229 (9.02)	18.4 (0.72)	38.8 (1.53)	M10×1.5; 16 (0.63) tief
	60/ 63	255 (10.04)	18.4 (0.72)	38.8 (1.53)	M10×1.5; 16 (0.63) tief
	72	255 (10.04)	18.4 (0.72)	38.8 (1.53)	M10×1.5; 16 (0.63) tief
	85	302 (11.89)	21.5 (0.85)	42.5 (1.67)	M10×1.5; 20 (0.79) tief
	100	302 (11.89)	21.5 (0.85)	42.5 (1.67)	M10×1.5; 20 (0.79) tief

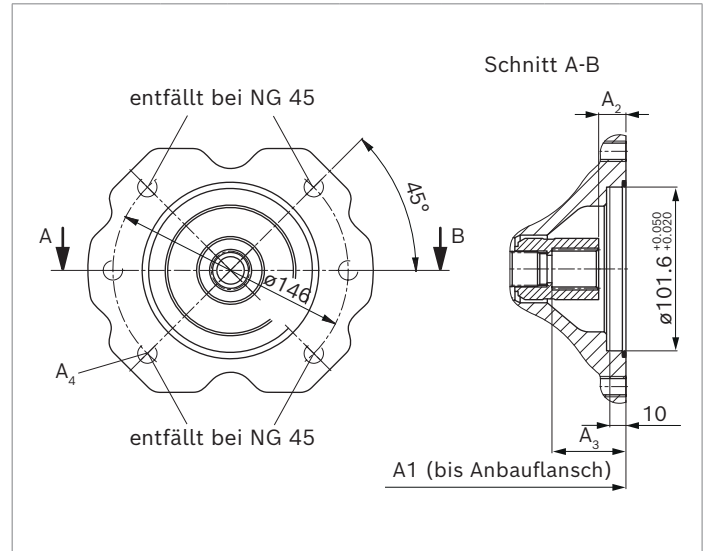
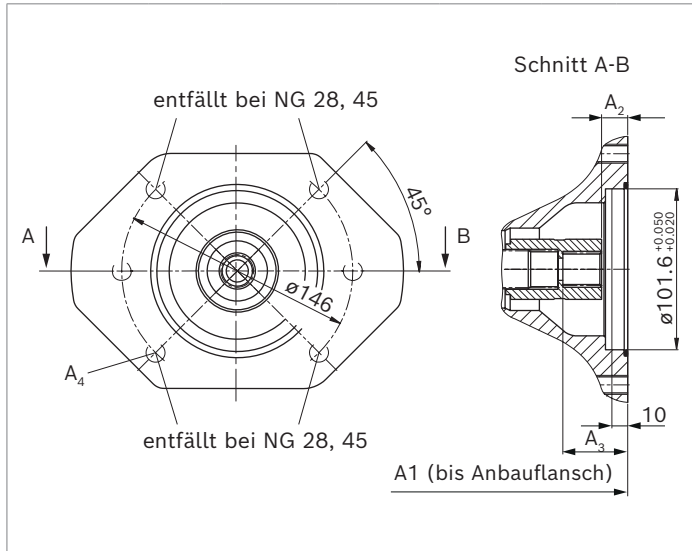
1) Nach ANSI B92.1a, 30° Eingriffswinkel, abgeflachter Lückengrund, Flankenzentrierung, Toleranzklasse 5
2) Anordnung Befestigungsbohrungen bei Blick auf Durchtrieb, mit Verstellung oben

3) Gewinde nach DIN 13.
4) Mindestmaße
5) Auslegung empfohlen nach VDI 2230, Schraubengüte 8.8 nach ISO 898-1

Flansch ISO 3019-1 (SAE)		Nabe für Zahnwelle ¹⁾		Verfügbarkeit über Nenngrößen						Code	
Durchmesser	Anbau ²⁾	Durchmesser		18	28	45	60/63	72	85	100	
101-2 (B)	ø, ∞	7/8 in	13T 16/32DP	-	•	•	•	•	•	•	K68
		1 in	15T 16/32DP	-	-	•	•	•	•	•	K04

• = Lieferbar ◦ = Auf Anfrage - = Nicht lieferbar

▼ **101-2**



K68 (SAE J744 22-4 (B))	NG	A1	A2 ⁴⁾	A3 ⁴⁾	A4 ³⁾
	28	204 (8.03)	17.4 (0.68)	42.4 (1.67)	M12×1.75; 18 (0.71) tief
	45	229 (9.02)	17.4 (0.68)	41.8 (1.65)	M12×1.75; 18 (0.71) tief
	60/ 63	255 (10.04)	17.4 (0.68)	41.8 (1.65)	M12×1.75; 18 (0.71) tief
		267.5 ⁶⁾ (10.53) ⁶⁾			
	72	255 (10.04)	17.4 (0.68)	41.8 (1.65)	M12×1.75; 18 (0.71) tief
	85	302 (11.89)	20.5 (0.81)	44.8 (1.76)	M12×1.75; 20 (0.79) tief
	100	302 (11.89)	20.5 (0.81)	44.8 (1.76)	M12×1.75; 20 (0.79) tief

K04 (SAE J744 25-4 (B-B))	NG	A1	A2 ⁴⁾	A3 ⁴⁾	A4 ³⁾⁵⁾
	45	229 (9.02)	17.9 (0.70)	47.4 (1.87)	M12×1.75; 18 (0.71) tief
	60/ 63	255 (10.04)	17.9 (0.70)	46.8 (1.84)	M12×1.75; 18 (0.71) tief
		267.5 ⁶⁾ (10.53) ⁶⁾			
	72	255 (10.04)	17.9 (0.70)	46.8 (1.84)	M12×1.75; 18 (0.71) tief
	85	302 (11.89)	20.7 (0.81)	49.5 (1.95)	M12×1.75; 20 (0.79) tief
	100	302 (11.89)	20.7 (0.81)	49.5 (1.95)	M12×1.75; 20 (0.79) tief

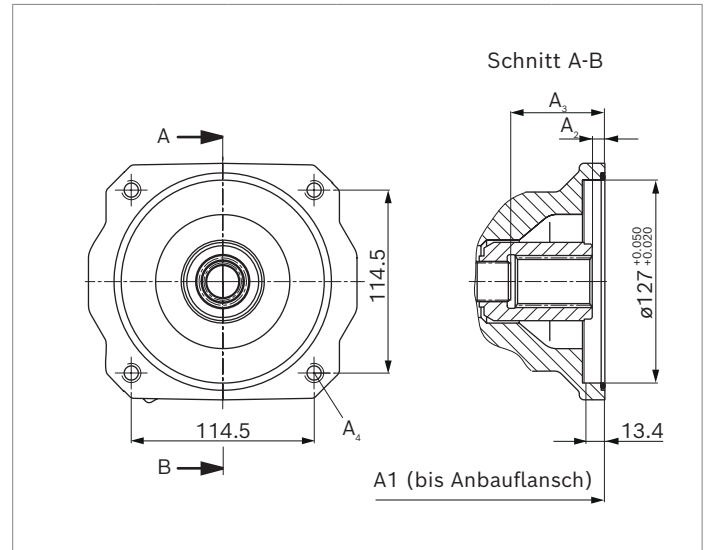
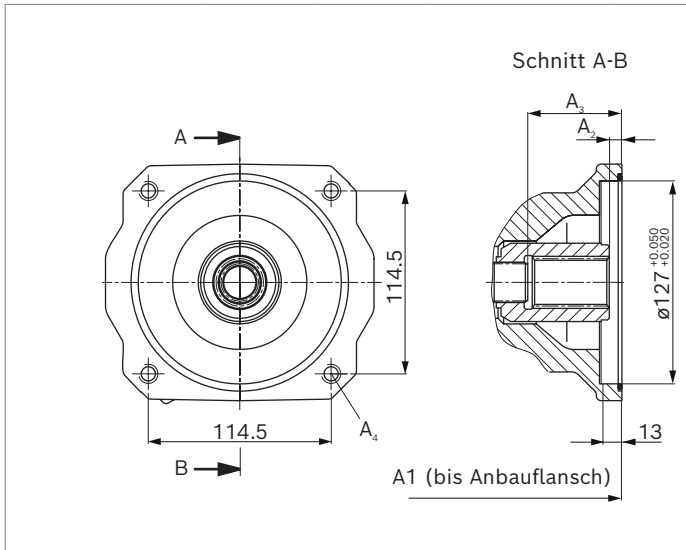
1) Nach ANSI B92.1a, 30° Eingriffswinkel, abgeflachter Lückengrund, Flanken-zentrierung, Toleranzklasse 5
2) Anordnung Befestigungsbohrungen bei Blick auf Durchtrieb, mit Verstellung oben
3) Gewinde nach DIN 13.

4) Mindestmaße
5) Auslegung empfohlen nach VDI 2230, Schraubengüte 8.8 nach ISO 898-1
6) Mit Anschlussplatte 32(82)

Flansch ISO 3019-1 (SAE)		Nabe für Zahnwelle ¹⁾	Verfügbarkeit über Nenngrößen							Code
Durchmesser	Anbau ²⁾	Durchmesser	18	28	45	60/63	72	85	100	
127-4 (C)	⊗	1 1/4 in 14T 12/24DP	-	-	-	•	•	•	•	K15
		1 1/2 in 17T 12/24DP	-	-	-	-	-	•	•	K16

• = Lieferbar ⊗ = Auf Anfrage - = Nicht lieferbar

▼ 127-4



K15	NG	A1	A2 ⁴⁾	A3 ⁴⁾	A4 ³⁾⁵⁾
(SAE J744 32-4 (C))					
60/	255	17.9	55.9	M12×1.75;	
63	(10.04)	(0.70)	(0.20)	16 (0.63) tief	
72	255	17.9	55.9	M12×1.75;	
	(10.04)	(0.70)	(0.20)	16 (0.63) tief	
85	301.5	22	60	M12×1.75;	
	(11.87)	(0.87)	(2.36)	durch	
100	301.5	22	60	M12×1.75;	
	(11.87)	(0.87)	(2.36)	durch	

K16	NG	A1	A2 ⁴⁾	A3 ⁴⁾	A4 ³⁾⁵⁾
(SAE J744 32-4 (C))					
	85	301.5	12.8	67.2	M12×1.75;
		(11.87)	(0.50)	(2.65)	durch
	100	301.5	12.8	67.2	M12×1.75;
		(11.87)	(0.50)	(2.65)	durch

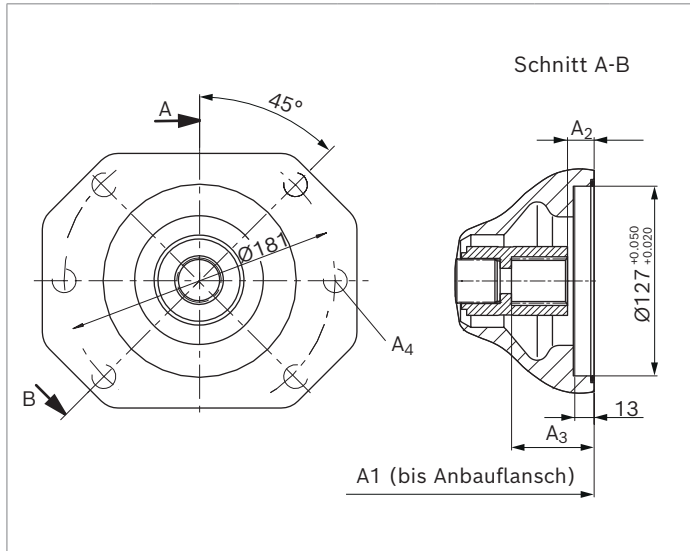
1) Nach ANSI B92.1a, 30° Eingriffswinkel, abgeflachter Lückengrund, Flankenzenrierung, Toleranzklasse 5
2) Anordnung Befestigungsbohrungen bei Blick auf Durchtrieb, mit Verstellung oben

3) Gewinde nach DIN 13.
4) Mindestmaße
5) Auslegung empfohlen nach VDI 2230, Schraubengüte 8.8 nach ISO 898-1

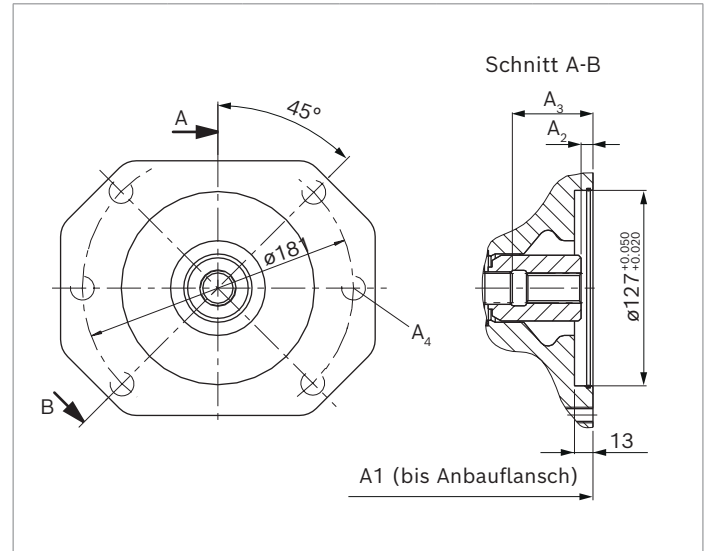
Flansch ISO 3019-1 (SAE)		Nabe für Zahnwelle ¹⁾	Verfügbarkeit über Nenngrößen							Code
Durchmesser	Anbau ²⁾	Durchmesser	18	28	45	60/63	72	85	100	
127-2 (B)	ø, ∞	1 1/4 in 14T 12/24DP	-	-	-	-	-	•	•	K07
		1 1/2 in 17T 12/24DP	-	-	-	-	-	•	•	K24

• = Lieferbar ◦ = Auf Anfrage - = Nicht lieferbar

▼ **127-2**



K07	NG	A1	A2 ⁴⁾	A3 ⁴⁾	A4 ³⁾⁵⁾
(SAE J744 32-4 (C))					
	85	301.5 (11.87)	22 (0.87)	60 (2.36)	M16×2; 24 (0.94) tief
	100	301.5 (11.87)	22 (0.87)	60 (2.36)	M16×2; 24 (0.94) tief



K24	NG	A1	A2 ⁴⁾	A3 ⁴⁾	A4 ³⁾⁵⁾
(SAE J744 38-4 (C-C))					
	85	302 (11.89)	12.8 (0.50)	67.2 (2.65)	M16×2; 24 (0.94) tief
	100	302 (11.89)	12.8 (0.50)	67.2 (2.65)	M16×2; 24 (0.94) tief

1) Nach ANSI B92.1a, 30° Eingriffswinkel, abgeflachter Lückengrund, Flankenzenrierung, Toleranzklasse 5
2) Anordnung Befestigungsbohrungen bei Blick auf Durchtrieb, mit Verstellung oben

3) Gewinde nach DIN 13.
4) Mindestmaße
5) Auslegung empfohlen nach VDI 2230, Schraubengüte 8.8 nach ISO 898-1

Übersicht Anbaumöglichkeiten

Durchtrieb			Anbaumöglichkeiten – 2. Pumpe				
Flansch ISO 3019-1	Nabe für Zahnwelle	Code	A10VO/5x NG (Welle)	A10VO/60 NG (Welle)	A10VO/31 NG (Welle)	A1VO/10 NG (Welle)	Außenzahn- radpumpe
82-2 (A)	5/8 in	K01	10 (U), 18 (U)	–	18 (U)	18, 28 (S2)	AZPF
	3/4 in	K52	10 (S), 18 (S, R)	–	18 (S, R)	18, 28 (S3)	
101-2 (B)	7/8 in	K68	28 (S, R) 45 (U, W) ¹⁾	45 (S4)	28 (S, R) 45 (U, W)	35 (S4)	AZPN/AZPG
	1 in	K04	45 (S, R) 60, 63 (U, W) ²⁾ 72 (U, W) ²⁾	45 (S5)	45 (S, R)	35 (S5)	–
127-4 (C)	1 1/4 in	K15	60, 63 (S, R) 72 (S, R)	–	–	–	–
	1 1/2 in	K16	85 (S) 100 (S)	–	–	–	–
127-2 (C)	1 1/4 in	K07	85 (U) 100 (U)	–	71 (S, R)	–	PGH5
	1 1/2 in	K24	85 (S) 100 (S)	–	–	–	–

1) Nicht bei NG28 mit K68

2) Nicht bei NG45 mit K04

Kombinationspumpen A10VO + A10VO

Durch den Einsatz von Kombinationspumpen stehen dem Anwender auch ohne Verteilergetriebe voneinander unabhängige Kreisläufe zur Verfügung.

Bei Bestellung von Kombinationspumpen sind die Typbezeichnungen der 1. und der 2. Pumpe durch ein „+“ zu verbinden und werden in eine Teilenummer zusammen geführt. Bei der Bestellung sind die Einzelpumpen gemäß Typschlüssel zu bestellen.

Hinweis

- ▶ Der Typenschlüssel einer Kombinationspumpe wird in der Auftragsbestätigung verkürzt dargestellt.
- ▶ Jeder Durchtrieb ist mit einem **nicht druckfestem** Deckel verschlossen. Daher müssen vor der Inbetriebnahme die Einheiten mit druckfestem Deckel versehen werden.

Bestellbeispiel:

A10VO85DRS/53R-VSC12K04+

A10VO45DRG/53R-VSC11N00

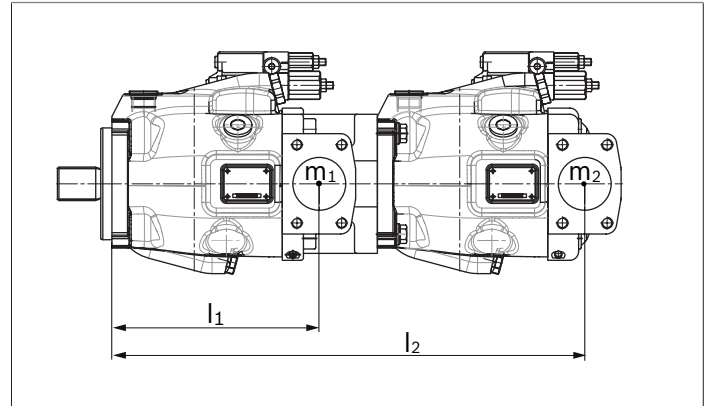
Die Tandempumpe aus zwei gleichen Nenngrößen ist unter Berücksichtigung einer dynamischen Massenbeschleunigung von maximal 10 g (= 98.1 m/s²) ohne zusätzliche Abstützungen zulässig.

Bei Kombinationspumpen aus mehr als zwei Pumpen ist eine Berechnung des Anbauflansches auf das zulässige Massenmoment erforderlich (bitte Rücksprache).

Hinweis

Durchtriebe werden bei montierter Nabe mit einem Distanzhalter ausgeliefert.

Der Distanzhalter muss vor dem Anbau der 2. Pumpe und vor der Inbetriebnahme entfernt werden. Hinweise dazu finden sie in der Betriebsanleitung 92703-01-B



m_1, m_2, m_3	Masse der Pumpe	[kg (lbs)]
l_1, l_2, l_3	Schwerpunktstand	[mm (inch)]
$M_m = (m_1 \times l_1 + m_2 \times l_2 + m_3 \times l_3) \times \frac{1}{102 (12)}$		[Nm (lb-ft)]

Zulässige Massenmomente

NG			10	18	28	45	60/63	72	85	100
statisch	M_m	Nm	–	500	890	900	1370	1370	3080	3080
		lb-ft	–	369	656	664	101	101	2270	2270
dynamisch bei 10 g (98,1 m/s ²)	M_m	Nm	–	50	89	90	137	137	308	308
		lb-ft	–	37	65	66	101	101	227	227
Gewicht ohne Durchtriebsplatte (z.B. 2. Pumpe)	m	kg	8	11.5	15	18	22	22	36	36
		lb-ft	18	25	33	40	49	49	79	79
Gewicht mit Durchtriebsplatte	m	kg	–	13	18	24	28	28	45	45
		lb-ft	–	29	40	53	62	62	99	99
Schwerpunktstand ohne Durchtrieb	l_1	mm	–	78	85	96	105	105	122	122
		inch	–	3.07	3.35	3.78	4.13	4.13	4.80	4.80
Schwerpunktstand mit Durchtrieb	l_1	mm	–	87	99	115	127	127	150	150
		inch	–	3.43	3.90	4.53	5.00	5.00	5.90	5.90

Stecker für Magnete

DEUTSCH DT04-2P

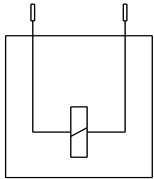
Angegossen, 2-polig, ohne bidirektionale Löschiode

Bei montiertem Gegenstecker ergibt sich folgende

Schutzart:

- ▶ IP67 (DIN/EN 60529) und
- ▶ IP69K (DIN 40050-9)

▼ Schaltsymbol



▼ Gegenstecker DEUTSCH DT06-2S-EP04

Bestehend aus	DT-Bezeichnung
1 Gehäuse	DT06-2S-EP04
1 Keil	W2S
2 Buchsen	0462-201-16141

Der Gegenstecker ist nicht im Lieferumfang enthalten. Dieser kann auf Anfrage von Bosch Rexroth geliefert werden (Materialnummer R902601804).

Hinweis

- ▶ Bei Bedarf können Sie die Lage des Steckers durch Drehen des Magnetkörpers verändern. Das Vorgehen kann der Betriebsanleitung 92703-01-B entnommen werden.
- ▶ Auf die Steckverbindung sowie die Magnetspule mit Spulenmutter, darf nur das Eigengewicht (<1 N (0.22 lbf)) des Anschlusskabels mit 150 mm (5.91 inch) Länge einwirken. Weitere Kräfte und Vibrationen/Schwingungen sind nicht zulässig. Dies kann z.B. durch das Abfangen des Kabels am selben Schwingungssystem umgesetzt werden.

Schwenkwinkelsensor

Beschreibung

Der Schwenkwinkelsensor PAL dient zur berührungslosen Erfassung des Schwenkwinkels von Axialkolbeneinheiten unter Verwendung eines auf dem Hall-Effekt basierenden Sensor-ICs. Die gemessene Position wird von dem redundanten Schwenkwinkelsensor in elektrische Signale umgewandelt.

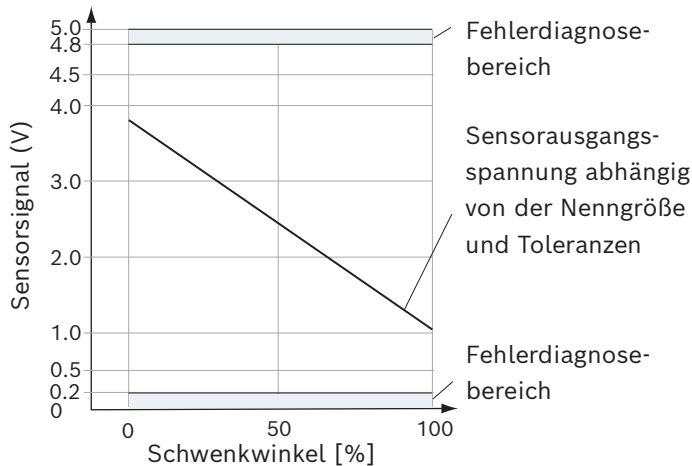
Technische Daten und Sicherheitshinweise des Sensors sind dem dazugehörigen Datenblatt 95161 zu entnehmen.

Merkmale

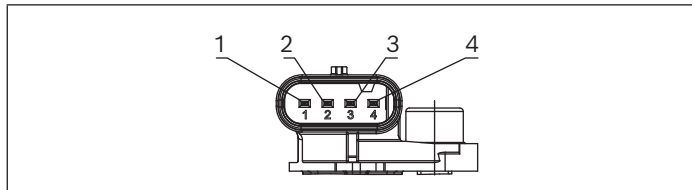
- ▶ Hohe Temperaturstabilität des Ausgangssignals
- ▶ Schock- und Vibrationsfestigkeit
- ▶ Integrierte elektronische Fehlererkennung
- ▶ CE-Konformität

▼ Ausgangskennlinie am Pin 4, Code H

Anbau Schwenkwinkelsensor links
mit Blick auf Welle, Steuerventil oben



Pinbelegung



▼ Pinbelegung analog ratiometrisch/PWM (Bestellcode H)

PAL 2 312A340 CM/10F

(weitere Informationen siehe Datenblatt 95161)

Pin	Anschluss
1	Sensorsignal 2 PWM (aktiv-high; 5 ... 95 % auf Zeit)
2	Versorgungsspannung U_{supply}
3	Masse GND
4	Sensorsignal 1 analog ratiometrisch (10 ... 90 % U_{supply})

▼ Zulässige PAL-Varianten

Ausgangssignal	Typ	Code
Analog ratiometrisch/PWM	PAL 2 312A340 CM/10F	H
SENT/SENT	PAL 2 312A340 SM/10F	P

Kenngroße

Versorgungsspannung U_{supply}	5 VDC
Maximaler Versorgungsspannungsbereich U_{supply}	4.5 ... 5.5 VDC
Überspannungsbereich für 48 h	28 VDC
Überspannungsbereich für 60 sec ($\tau_{\text{amb}} < 35 \text{ °C}$ (95 °F))	37 VDC
Stromaufnahme (I_{DD})	20 bis 27 mA
Lastwiderstand	siehe Datenblatt 95161
Verpolungsschutz (48h/60sec)	-14 VDC/-18 VDC
Betriebstemperatur	-40 °C (-40 °F) bis +125 °C (257 °F)
Schutzart ISO 20653 (mit gestecktem Gegenstecker und Kabel)	IPx9k, IP6kx, IPX6 und IPX7

Hinweise

- ▶ Angaben zu Umwelt und EMV-Bedingungen auf Anfrage.
- ▶ Die Lackierung mit elektrostatischer Aufladung des Sensors ist nicht erlaubt (Gefahr: ESD-Schaden)

▼ Pinbelegung SENT/SENT (Bestellcode P)

PAL 2 312A340 SM/10F

(weitere Informationen siehe Datenblatt 95161)

Pin	Anschluss
1	Sensorsignal 2 SENT Format H.1 (Two 12 bit fast channels)
2	Versorgungsspannung U_{supply}
3	Masse GND
4	Sensorsignal 1 SENT Format H.4 (12 bit fast channel and single secure)

Gegenstecker

Der Gegenstecker ist nicht im Lieferumfang enthalten und kann auf Anfrage bei Bosch Rexroth mit der Materialnummer R917012863 bestellt werden. Weitere Gegensteckervarianten (unter anderem für andere Kabeldurchmesser) siehe Datenblatt 95161.

Einbauhinweise

Allgemeines

Die Axialkolbeneinheit muss bei Inbetriebnahme und während des Betriebes mit Druckflüssigkeit gefüllt und entlüftet sein. Dies ist auch bei längerem Stillstand zu beachten, da sich die Axialkolbeneinheit über die Hydraulikleitungen entleeren kann.

Besonders bei der Einbaulage „Triebwelle nach oben/ unten“ ist auf eine komplette Befüllung und Entlüftung zu achten, da z. B. die Gefahr des Trockenlaufens besteht. Die Leckage im Gehäuseraum muss über den höchstgelegenen Leckageanschluss (**L**, **L₁**, **L₂**) zum Tank abgeführt werden.

Wird für mehrere Einheiten eine gemeinsame Leckageleitung verwendet, ist darauf zu achten, dass der jeweilige Gehäusedruck nicht überschritten wird. Die gemeinsame Leckageleitung muss so dimensioniert werden, dass der maximal zulässige Gehäusedruck aller angeschlossenen Einheiten in keinem Betriebszustand, insbesondere beim Kaltstart, überschritten wird. Ist das nicht möglich, so müssen separate Leckageleitungen verlegt werden.

Um eine Übertragung von Körperschall zu vermeiden, entkoppeln Sie alle Verbindungsleitungen über elastische Elemente von allen schwingungsfähigen Bauteilen (z. B. Tank, Rahmenteile).

Die Saug- und Leckageleitungen müssen in jedem Betriebszustand unterhalb des minimalen Flüssigkeitsniveaus in den Tank münden. Die zulässige Saughöhe h_S ergibt sich aus dem Gesamtdruckverlust, darf jedoch nicht höher als $h_{S\ max} = 800\ \text{mm}$ (31.5 inch) sein. Der minimale Saugdruck am Anschluss **S** von 0.8 bar (12 psi) absolut darf im Betrieb als auch bei Kaltstart nicht unterschritten werden. Sorgen Sie bei der Tankauslegung für ausreichenden Abstand zwischen Saugleitung und Leckageleitung. Wir empfehlen die Verwendung einer Beruhigungswand (Schwallblech) zwischen Saugleitung und Leckageleitung. Durch eine Beruhigungswand verbessert sich das Luftabscheidevermögen, weil die Druckflüssigkeit dadurch mehr Zeit zum Entgasen hat. Des Weiteren wird dadurch eine direkte Ansaugung der erwärmten Rücklaufflüssigkeit in die Saugleitung verhindert. Dem Sauganschluss muss luftfreie, beruhigte und gekühlte Druckflüssigkeit zugeführt werden.

Hinweis

In bestimmten Einbaulagen ist mit Beeinflussungen der Verstellung oder Regelung zu rechnen. Bedingt durch die Schwerkraft, das Eigengewicht und den Gehäusedruck können geringe Kennlinienverschiebungen und Stellzeit-Veränderungen auftreten.

Einbaulage

Siehe folgende Beispiele **1** bis **12**.

Weitere Einbaulagen sind nach Rücksprache möglich.

Empfohlene Einbaulage: **1** und **3**

Legende

F	Befüllen / Entlüften
S	Sauganschluss
L; L₁; L₂	Leckageanschluss
SB	Beruhigungswand (Schwallblech)
$h_{t\ min}$	Minimal erforderliche Eintauchtiefe (200 mm (7.87 inch))
h_{min}	Minimal erforderlicher Abstand zum Tankboden (100 mm (3.94 inch))
$h_{ES\ min}$	Minimal erforderliche Höhe zum Schutz vor Entleerung der Axialkolbeneinheit (25 mm (0.98 inch))
$h_{S\ max}$	Maximal zulässige Saughöhe (800 mm (21.50 inch))

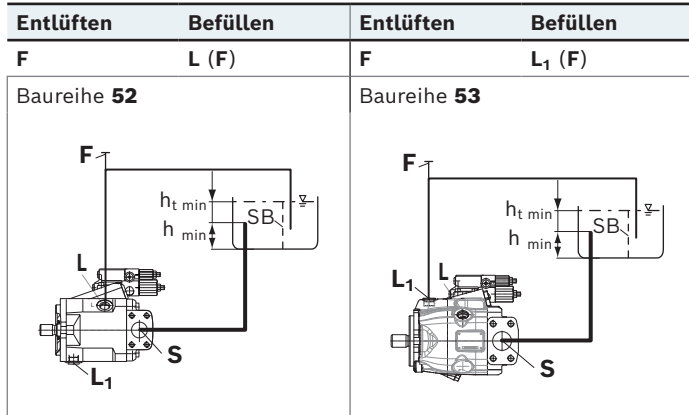
Hinweis

Der Anschluss **F** ist Bestandteil der externen Verrohrung und muss kundenseitig zur vereinfachten Befüllung und Entlüftung bereitgestellt werden.

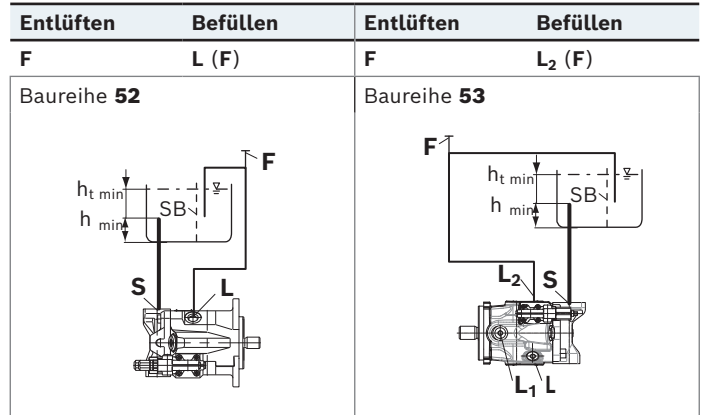
Untertankeinbau (Standard)

Untertankeinbau liegt vor, wenn die Axialkolbeneinheit unterhalb des minimalen Flüssigkeitsniveaus außerhalb des Tanks eingebaut ist.

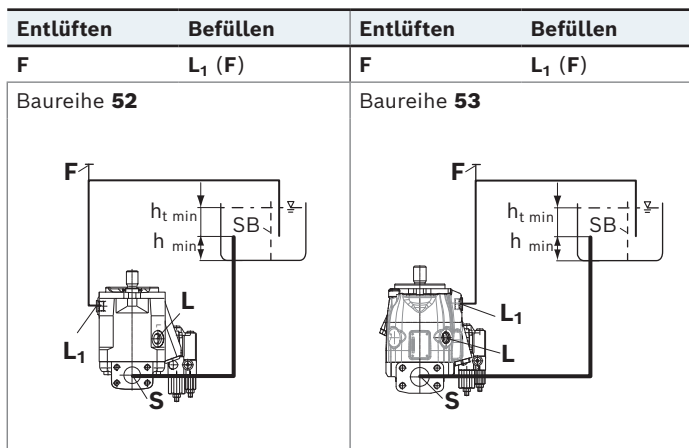
▼ **Einbaulage 1**



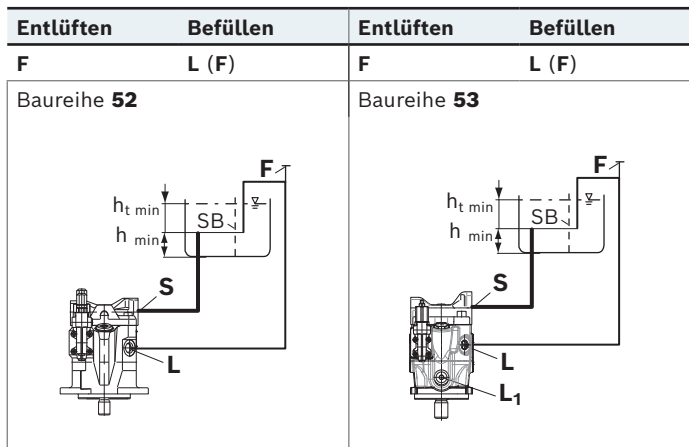
▼ **Einbaulage 4**



▼ **Einbaulage 2¹⁾**



▼ **Einbaulage 3¹⁾**



Legende siehe Seite 83.

¹⁾ Da ein vollständiges Entlüften und Befüllen in dieser Lage nicht möglich ist, sollte die Pumpe vor dem Einbau in horizontaler Lage entlüftet und befüllt werden.

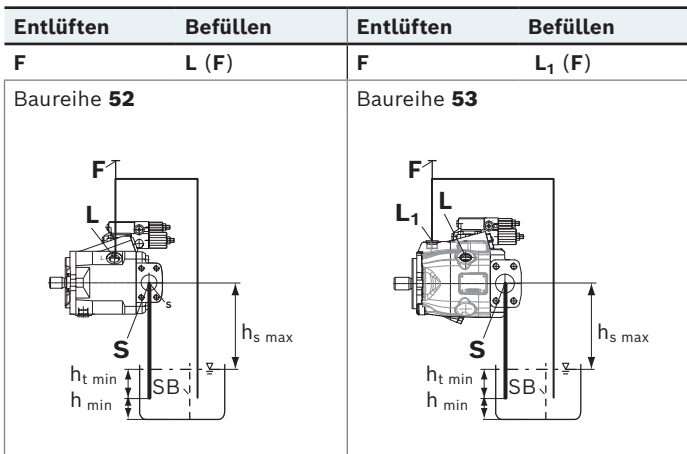
Übertankeinbau

Übertankeinbau liegt vor, wenn die Axialkolbeneinheit oberhalb des minimalen Flüssigkeitsniveaus des Tanks eingebaut ist. Um ein Entleeren der Axialkolbeneinheit zu verhindern ist bei Position 6 eine Höhendifferenz $h_{ES\ min}$ von mindestens 25 mm (0.98 inch) einzuhalten. Beachten Sie die maximal zulässige Saughöhe $h_{S\ max} = 800\ mm$ (31.50 inch).

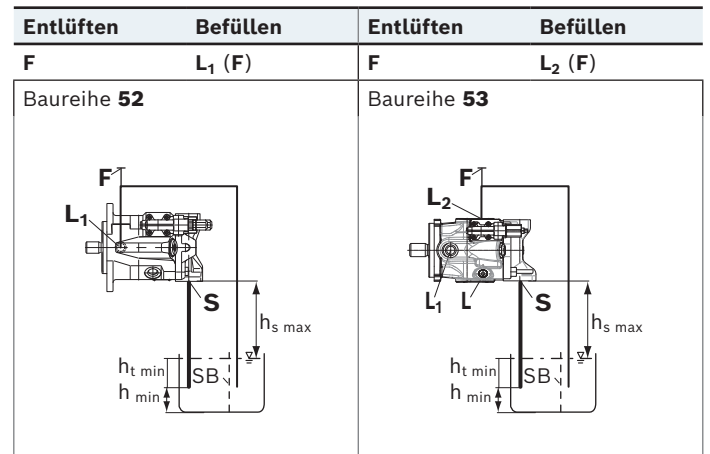
Ein Rückschlagventil in der Leckflüssigkeitsleitung ist nur in Einzelfällen nach Rücksprache zulässig.

Legende siehe Seite 83.

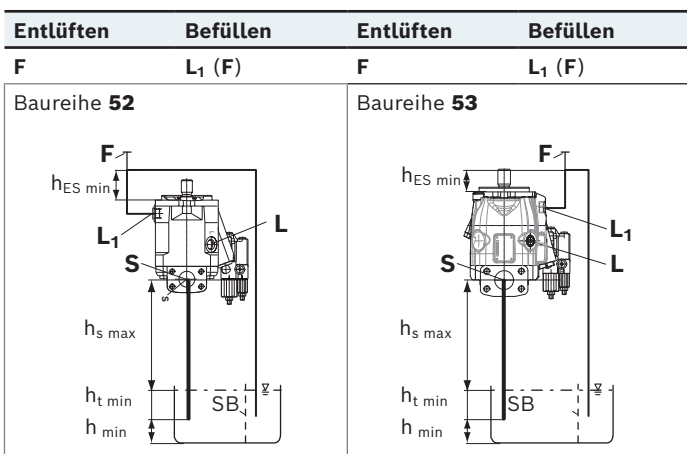
▼ **Einbaulage 5**



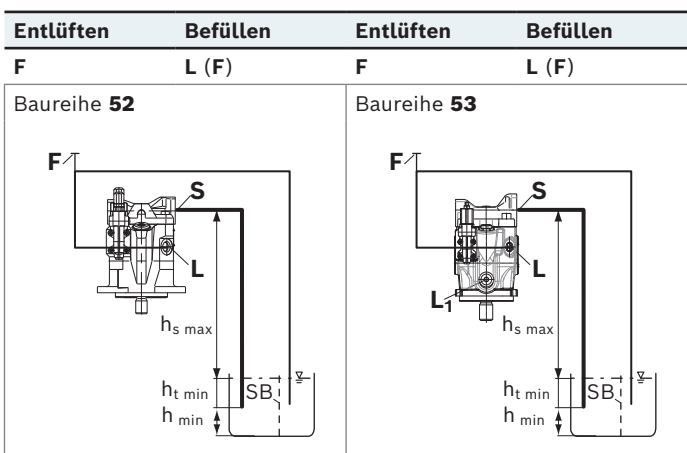
▼ **Einbaulage 8**



▼ **Einbaulage 6¹⁾**



▼ **Einbaulage 7¹⁾**



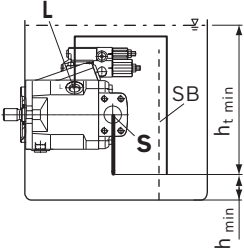
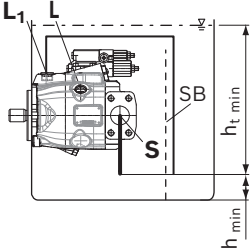
1) Da ein vollständiges Entlüften und Befüllen in dieser Lage nicht möglich ist, sollte die Pumpe vor dem Einbau in horizontaler Lage entlüftet und befüllt werden.

Tankeinbau

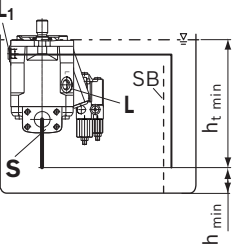
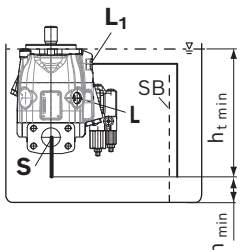
Tankeinbau liegt vor, wenn die Axialkolbeneneinheit unterhalb des minimalen Flüssigkeitsniveaus im Tank eingebaut ist. Die Axialkolbeneneinheit ist vollständig unter Druckflüssigkeit.

Wenn minimaler Flüssigkeitsspiegel gleich oder unterhalb der Pumpenoberkante, siehe Kapitel „Übertankeinbau“. Axialkolbeneneinheiten mit elektrischen Bauteilen (z. B. elektrische Verstellungen, Sensoren) dürfen nicht in einem Tank unterhalb des Flüssigkeitsniveaus eingebaut werden.

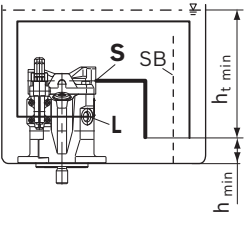
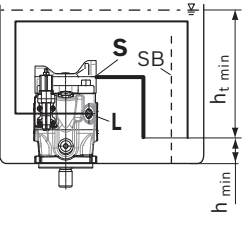
▼ **Einbaulage 9**

Entlüften	Befüllen	Entlüften	Befüllen
L	L	L ₁	L ₁
<p>Baureihe 52</p> 		<p>Baureihe 53</p> 	

▼ **Einbaulage 10¹⁾**

Entlüften	Befüllen	Entlüften	Befüllen
L ₁	L ₁	L ₁	L ₁
<p>Baureihe 52</p> 		<p>Baureihe 53</p> 	

▼ **Einbaulage 11¹⁾**

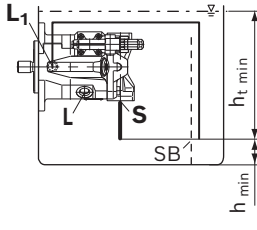
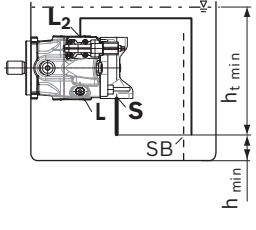
Entlüften	Befüllen	Entlüften	Befüllen
L	L	L	L
<p>Baureihe 52</p> 		<p>Baureihe 53</p> 	

Legende siehe Seite 83.

Hinweis

- Wir empfehlen den Sauganschluss **S** mit einem Saugrohr zu versehen und den Leckageanschluss **L**, **L₁** oder **L₂** zu verrohren. In diesem Fall muss der andere Leckageanschluss verschlossen werden. Das Gehäuse der Axialkolbeneneinheit ist über **L**, **L₁** oder **L₂** zu befüllen (siehe Einbaulage 9 bis 12), bevor die Verrohrung angebracht und der Tank mit Druckflüssigkeit befüllt wird.

▼ **Einbaulage 12**

Entlüften	Befüllen	Entlüften	Befüllen
L ₁	L ₁	L ₂	L ₂
<p>Baureihe 52</p> 		<p>Baureihe 53</p> 	

¹⁾ Da ein vollständiges Entlüften und Befüllen in dieser Lage nicht möglich ist, sollte die Pumpe vor dem Einbau in horizontaler Lage entlüftet und befüllt werden.

Projektierungshinweise

- ▶ Die Axialkolben-Verstellpumpe A10VO ist für den Einsatz im offenen Kreislauf vorgesehen.
- ▶ Die Projektierung, Montage und Inbetriebnahme der Axialkolbeneinheit setzen den Einsatz von geschulten Fachkräften voraus.
- ▶ Lesen Sie vor dem Einsatz der Axialkolbeneinheit die zugehörige Betriebsanleitung gründlich und vollständig. Fordern Sie diese gegebenenfalls bei Bosch Rexroth an.
- ▶ Vor Festlegung Ihrer Konstruktion bitte verbindliche Einbauzeichnung anfordern.
- ▶ Die angegebenen Daten und Hinweise sind einzuhalten.
- ▶ Abhängig vom Betriebszustand der Axialkolbeneinheit (Betriebsdruck, Flüssigkeitstemperatur) können sich Verschiebungen der Kennlinie ergeben. Verschiebungen der Kennlinie können sich auch durch die Ditherfrequenz bzw. Ansteuer Elektronik ergeben.
- ▶ Konservierung: Standardmäßig werden unsere Axialkolbeneinheiten mit einem Konservierungsschutz für maximal 12 Monate ausgeliefert. Wird ein längerer Konservierungsschutz benötigt (maximal 24 Monate) ist dies bei der Bestellung im Klartext anzugeben. Die Konservierungszeiten gelten unter optimalen Lagerbedingungen, welche dem Datenblatt 90312 oder der Betriebsanleitung zu entnehmen sind.
- ▶ Das Produkt ist nicht in allen Ausführungsvarianten für den Einsatz in einer Sicherheitsfunktion gemäß ISO 13849 freigegeben. Wenn Sie Zuverlässigkeitskennwerte (z. B. $MTTF_d$) zur funktionalen Sicherheit benötigen, wenden Sie sich an den zuständigen Ansprechpartner bei Bosch Rexroth.
- ▶ Beim Einsatz von Elektromagneten können sich in Abhängigkeit von der verwendeten Ansteuerung elektromagnetische Einflüsse ergeben. Die Bestromung von Elektromagneten mit Gleichstrom (DC) erzeugt weder elektromagnetische Störungen (EMI), noch wird der Elektromagnet durch EMI beeinflusst. Eine eventuelle elektromagnetische Beeinflussung (EMI) besteht, wenn der Magnet mit moduliertem Gleichstrom (z. B. PWM-Signal) bestromt wird. Vom Maschinenhersteller sollten entsprechende Prüfungen und Maßnahmen vorgenommen werden um sicherzustellen, dass andere Komponenten oder Bediener (z. B. mit Herzschrittmacher) nicht durch das Potenzial beeinflusst werden.
- ▶ Die Druckregelung (hydraulisch oder elektronisch) ist keine ausreichende Absicherung gegen Drucküberlastung. Deshalb ist im Hydrauliksystem ein Druckbegrenzungsventil vorzusehen. Beachten Sie hierbei die technischen Grenzen des Druckbegrenzungsventils.
- ▶ Bitte beachten Sie, dass ein Hydrauliksystem ein Schwingensystem ist. Das kann z. B. dazu führen, dass bei Betrieb mit konstanter Drehzahl über einen längeren Zeitraum die Eigenfrequenz innerhalb des Hydrauliksystems angeregt wird. Die Anregerfrequenz der Pumpe liegt bei der 9-fachen Drehzahlfrequenz. Dies kann beispielsweise durch geeignete Auslegung der Hydraulikleitungen verhindert werden.
- ▶ Beachten Sie die Hinweise in der Betriebsanleitung zu den Anziehdrehmomenten von Anschlussgewinden und anderen Schraubverbindungen.
- ▶ Die Anschlüsse und Befestigungsgewinde sind für die zulässigen Drücke p_{max} der jeweiligen Anschlüsse ausgelegt, siehe Anschlussstabellen. Der Maschinen- bzw. Anlagenhersteller muss dafür sorgen, dass die Verbindungselemente und Leitungen den vorgesehenen Einsatzbedingungen (Druck, Volumenstrom, Druckflüssigkeit, Temperatur) mit den notwendigen Sicherheitsfaktoren entsprechen.
- ▶ Die Arbeits- und Funktionsanschlüsse sind nur für den Anbau von hydraulischen Leitungen vorgesehen.

Sicherheitshinweise

- ▶ Während und kurz nach dem Betrieb besteht an der Axialkolbeneinheit und besonders an den Magneten Verbrennungsgefahr. Geeignete Sicherheitsmaßnahmen vorsehen (z. B. Schutzkleidung tragen).
- ▶ Bewegliche Teile in Steuer- und Regeleinrichtungen (z. B. Ventilkolben) können unter bestimmten Umständen durch Verschmutzungen (z. B. unreine Druckflüssigkeit, Abrieb oder Restschmutz aus Bauteilen) in nicht definierter Stellung blockieren. Dadurch folgt der Druckflüssigkeitsstrom bzw. der Momentenaufbau der Axialkolbeneinheit nicht mehr den Vorgaben des Bedieners. Selbst der Einsatz von verschiedenen Filterelementen (externe oder interne Zulauffilterung) führt nicht zum Fehlerausschluss, sondern lediglich zur Risikominimierung.
Der Maschinen-/Anlagenhersteller muss prüfen, ob für die jeweilige Anwendung Abhilfemaßnahmen an der Maschine notwendig sind, um den angetriebenen Verbraucher in eine sichere Lage zu bringen (z. B. sicherer Stopp) und ggf. deren sachgerechte Umsetzung sicherstellen.

Weiterführende Dokumentation

Produktspezifische Dokumentation

Dokumentart	Titel	Dokumentnummer
Datenblatt	Hall-effect Schwenkwinkel- und linearer Positionssensor PAL2/20	95161
	Application software eOC BODAS pump control	95345
	BODAS Steuergerät RC5-6 Baureihe 40	95207
	BODAS Steuergerät RC18-12 Baureihe 40, RC27-18 Baureihe 40	95208
	Load-Sensing-Steuerblock M4-12	64276
	Load-Sensing-Steuerblock M4-15	64283
	LUDV-Steuerblock in Monoblock/Scheibenbauweise M7-22	64295
	Lagerung und Konservierung von Axialkolbeneinheiten	90312
Betriebsanleitung	Axialkolben-Verstellpumpe A10VO, A10VSO, A10VNO, A10VSNO Baureihe 52 und 53	92703-01-B

Dokumentation für Druckflüssigkeiten

Dokumentart	Titel	Dokumentnummer
Datenblatt	Hydraulikflüssigkeiten auf Basis von Mineralölen und artverwandten Kohlenwasserstoffen	90220
	Umweltverträgliche Hydraulikflüssigkeiten	90221
	Bewertung von Hydraulikflüssigkeiten für Rexroth-Hydraulikkomponenten (Pumpen und Motoren)	90235
	Bosch Rexroth Fluid Rating List für Rexroth-Hydraulikkomponenten (Pumpen und Motoren)	90245

Bosch Rexroth AG

An den Kelterwiesen 14
72160 Horb a.N.
Germany
Tel. +49 7451 92-0
sales.mobile.horb@boschrexroth.de
www.boschrexroth.com

Bosch Rexroth Corporation

8 Southchase Court
Fountain Inn, SC 29644-9018
USA
Telephone (864) 967-2777
Facsimile (864) 967-8900
www.boschrexroth-us.com

Bosch Rexroth Corporation

2315 City Line Road
Bethlehem, PA 18017-2131,
USA
Telephone (610) 694-8300
Facsimile (610) 694-8467
www.boschrexroth-us.com

© Bosch Rexroth AG 1991. Alle Rechte vorbehalten, auch bzgl. jeder Verfügung, Verwertung, Reproduktion, Bearbeitung, Weitergabe sowie für den Fall von Schutzrechtsanmeldungen. Die angegebenen Daten dienen allein der Produktbeschreibung. Aufgrund stetiger Weiterentwicklung unserer Produkte kann eine Aussage über eine bestimmte Beschaffenheit oder eine Eignung für einen bestimmten Einsatzzweck aus unseren Angaben nicht abgeleitet werden. Die Angaben entbinden den Verwender nicht von eigenen Beurteilungen und Prüfungen. Es ist zu beachten, dass unsere Produkte einem natürlichen Verschleiß- und Alterungsprozess unterliegen.